

Distribuidor Autorizado

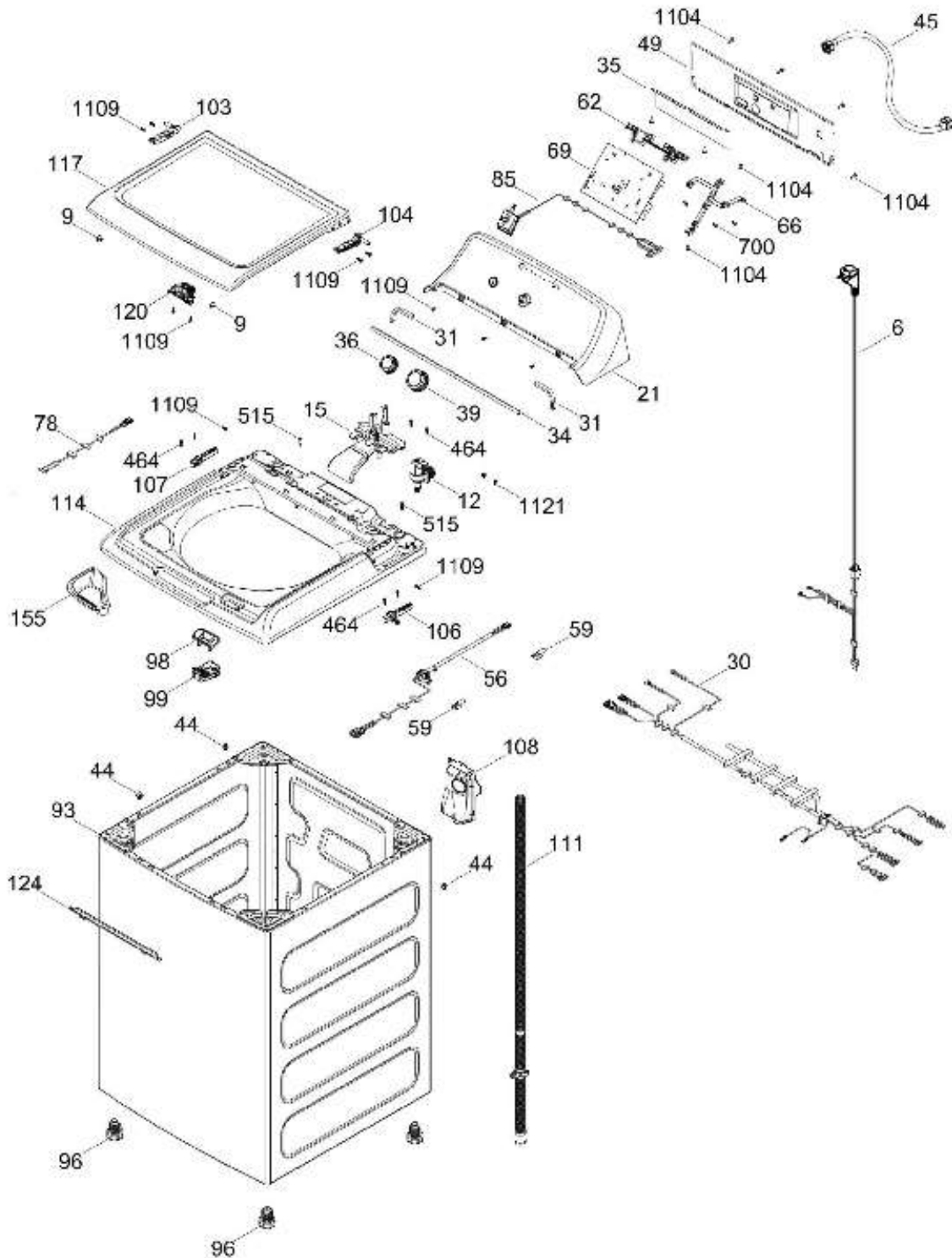
SurteRápido.com

Venta de Refacciones
Electrodomesticas

LAVADORA WMA79112CBCS01

COPETE / BACKSPLASH
GABINETE Y CUBIERTA / CABINET & COVER

WMA79112CBCS01



Distribuidor Autorizado

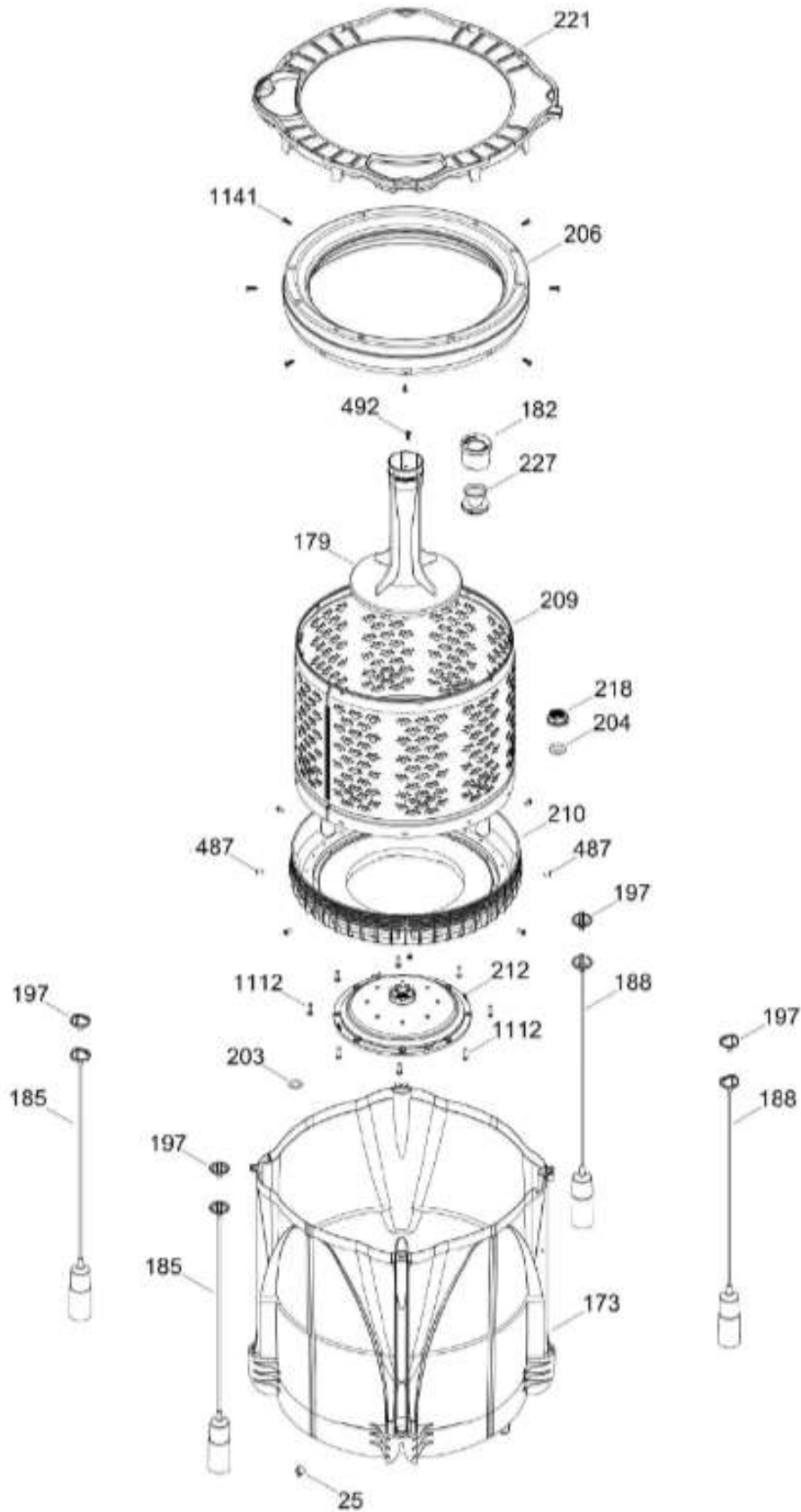
SurteRápido.com

Venta de Refacciones
Electrodomesticas

LAVADORA WMA79112CBCS01

PARTES PARA TINA / TUB, BASKET & AGITATOR

WMA79112CBCS01



Distribuidor Autorizado

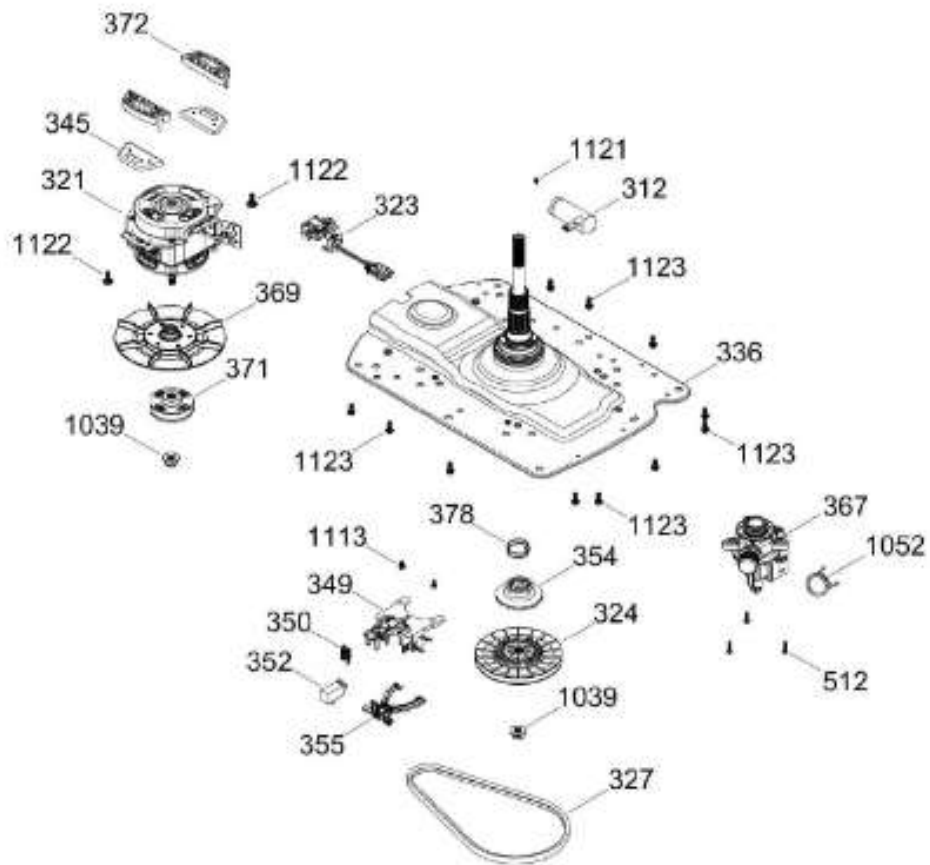
SurteRápido.com

Venta de Refacciones
Electrodomesticas

LAVADORA WMA79112CBCS01

SISTEMA MOTRIZ / PUMP & DRIVE COMPONENTS

WMA79112CBCS01



Distribuidor Autorizado

SurteRápido.com

Venta de Refacciones
Electrodomesticas

LAVADORA WMA79112CBCS01

| Guía | Refacción | Descripción |
|------|------------|---|
| 6 | WW01F01716 | CABLE TOMACORRIENTE ENSAMBLE |
| 9 | WW01A00654 | GOMA TAPA |
| 12 | WW01F01912 | VALVULA DE LLENADO 1-1 90° |
| 15 | WW01F01746 | ENTRADA DE AGUA |
| 21 | WW01L01824 | ETIQUETA Y COPETE ENS |
| 25 | WW01A00068 | ABRAZADERA MANGUERA |
| 30 | WW01F01867 | ARNES PRINCIPAL |
| 30 | WW01F02025 | ARNES PRINCIPAL |
| 31 | WW01L01676 | SELLADOR COPETE |
| 34 | WW01L01675 | SELLADOR COPETE |
| 35 | WW01L01668 | PAPEL TERMOVOLT |
| 36 | WW01L01636 | PERILLA ROTATORIA |
| 39 | WW01L01639 | PERILLA CONTROL |
| 44 | WW01A00641 | PIN ALINEAMIENTO |
| 45 | WW01F01986 | MANGUERA DE LLENADO PARA AGUA FRÍA ENSAMBLE |
| 49 | WW01L01625 | PANEL POSTERIOR COPETE |
| 56 | WW01F01679 | ARNES SEGURO TAPA |
| 59 | WW01A00651 | CLIP CABLE |
| 62 | WW01L01703 | BOTON INICIO / PAUSA |
| 66 | WW02F00735 | SOPORTE TARJETA CONTROL |
| 69 | WW01F02009 | KIT TARJETA Y SW |
| 78 | WW01F01678 | ARNES VALVULAS |
| 85 | WW01F01718 | SELECTOR ENSAMBLE |
| 93 | WW01L01529 | GABINETE ENSAMBLE |
| 96 | WW01L01746 | PATA NIVELADORA |
| 96 | WW01L01746 | PATA NIVELADORA |
| 98 | WW01F01763 | BISEL BLOCAPUERTAS |
| 98 | WW01F01763 | BISEL BLOCAPUERTAS |
| 99 | WW01L01544 | BLOQUEA PUERTAS |
| 103 | WW01L01632 | BISAGRA IZQUIERDA |
| 104 | WW01L01633 | BISAGRA DERECHA |
| 106 | WW01L01630 | BUJE |
| 107 | WW01L01631 | BUJE |
| 108 | WW01L01506 | CUBIERTA MANGUERA |
| 108 | WW01L01845 | CUBIERTA MANGUERA |

Distribuidor Autorizado

SurteRápido.com

Venta de Refacciones
Electrodomesticas

LAVADORA WMA79112CBCS01

| Guía | Refacción | Descripción |
|------|------------|-----------------------------|
| 111 | WW01F01744 | MANGUERA DRENADO ENSAMBLE |
| 114 | WW01L01508 | CUBIERTA SUPERIOR |
| 117 | WW01L01525 | TAPA METALICA |
| 120 | WW01L01652 | ENSAMBLE ACTUADOR |
| 124 | WW01A00649 | SOPORTE CUBIERTA |
| 155 | WW01L01627 | DESPACHADOR DE CLORO |
| 155 | WW01L01627 | DESPACHADOR DE CLORO |
| 173 | WW01F01726 | TINA ENSAMBLE |
| 182 | WW01L01528 | TAPA DESPACHADOR SUAVIZANTE |
| 185 | WW01F01683 | ROD ASSEMBLY |
| 188 | WW01F01684 | ENSAMBLE SUSPENSION |
| 197 | WW01F01680 | ROTULA SUPERIOR |
| 203 | WW01F02012 | ARANDELA CANASTA |
| 203 | WW01A00653 | ARANDELA CANASTA |
| 204 | WW01A00643 | ARANDELA CONICA |
| 206 | WW01F01781 | ARO BALANCE ENSAMBLE |
| 209 | WW01L01744 | CANASTA |
| 210 | WW01F02021 | FONDO PLASTICO |
| 212 | WW01F01779 | FONDO CANASTA |
| 218 | WW01A00642 | TUERCA CANASTA |
| 221 | WW01L01745 | CUBIERTA TINA |
| 227 | WW01L01527 | COPA DESPACHADOR SUAVIZANTE |
| 312 | WW03F00533 | CAPACITOR |
| 321 | WW01F01869 | MOTOR INDUCCION 1/4 HP |
| 323 | WW01F01977 | SENSOR DE VELOCIDAD |
| 324 | WW01F00043 | POLEA TRANSMISION |
| 327 | WW01F00345 | BELT DRIVE |
| 336 | WW01A00640 | SOPORTE ENSAMBLE |
| 336 | WW01A00726 | SOPORTE ENSAMBLE |
| 345 | WW01L00355 | REFUERZO MOTOR |
| 349 | WW01A00031 | SOPORTE HORQUILLA |
| 350 | WW01A00091 | RESORTE HORQUILLA |
| 352 | WW01F00263 | TERMOACTUADOR |
| 354 | WW02F00796 | EMBRAGUE |
| 355 | WW01A00029 | HORQUILLA CAMBIADOR |

Distribuidor Autorizado

SurteRápido.com

Venta de Refacciones
Electrodomesticas

LAVADORA WMA79112CBCS01

| Guía | Refacción | Descripción |
|------|------------|--------------------------------|
| 367 | WW01F01695 | BOMBA DE DRENADO ENSAMBLE |
| 369 | WW01F01954 | VENTILADOR MOTOR & MAGNETO |
| 371 | WW01F01955 | POLEA MOTOR |
| 372 | WW01A00588 | ESPACIADOR MOTOR |
| 378 | WW01A00053 | RESORTE CAMBIADOR |
| 464 | WW01A00659 | TORNILLO 8-18 BT |
| 487 | WW01A00089 | TORNILLO |
| 492 | WW01A00064 | TORNILLO |
| 512 | WW01A00330 | TORNILLO VALVULA |
| 515 | WW01A00660 | TORNILLO CUBIERTA |
| 700 | WW01A00582 | TORNILLO |
| 906 | WW01F02020 | AGITADOR |
| 1039 | WW01A00644 | TUERCA POLEA |
| 1052 | WW01A00094 | ABRAZADERA |
| 1104 | WW01A00097 | TORNILLO 8-18 X 7/16 AB FENIX |
| 1109 | WW01A00449 | TO 2RNILLO 8-16B FLP .525 S ZN |
| 1112 | WW01A00099 | TORNILLO FONDO CANASTA |
| 1113 | WW01A00082 | TORNILLO SOPORTE |
| 1121 | WW01A00001 | TORNILLO |
| 1122 | WW01A00657 | TORNILLO MOTOR |
| 1123 | WW01A00084 | TORNILLO |
| 1141 | WW01A00063 | TORNILLO |