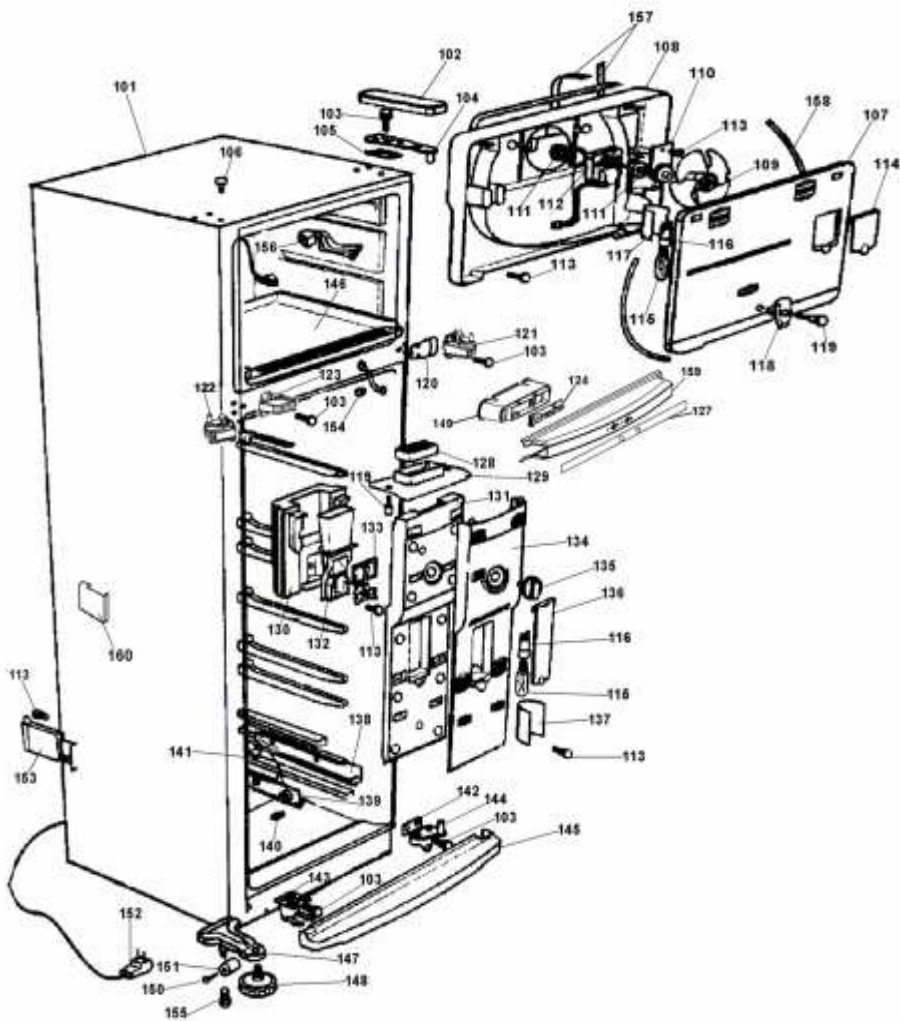


Distribuidor Autorizado

SurteRápido.com

Venta de Refacciones
Electrodomesticas

WRB100LB00

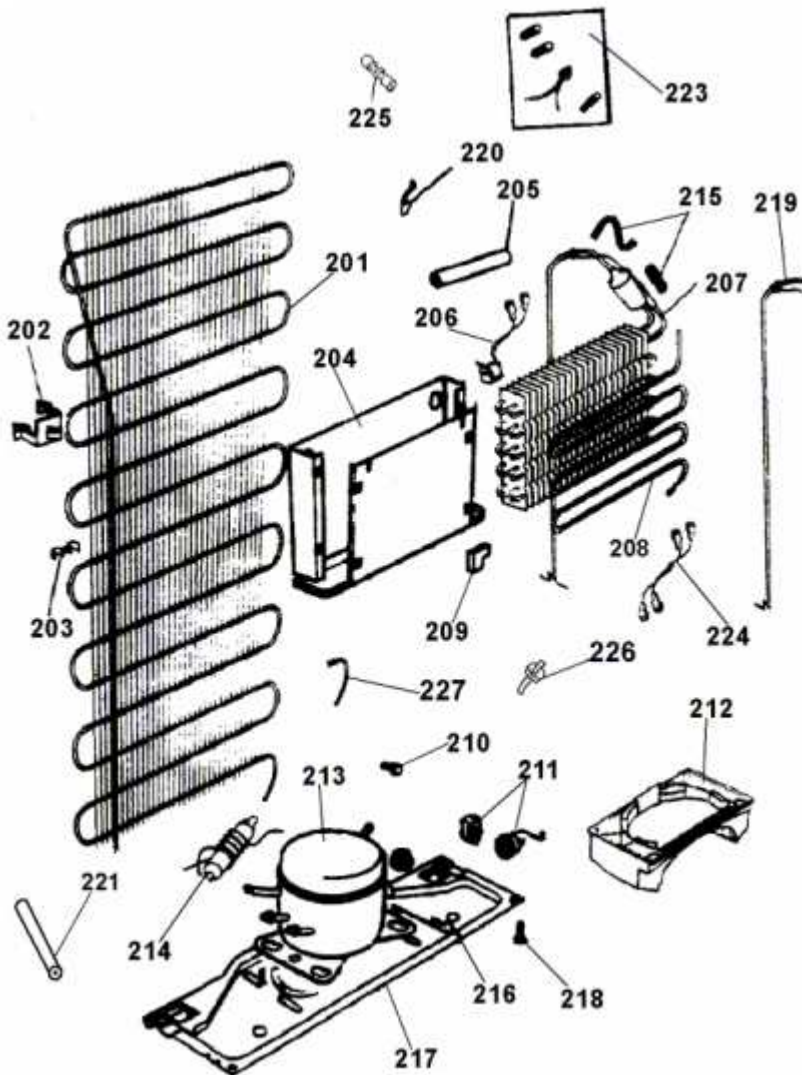


Distribuidor Autorizado

SurteRápido.com

Venta de Refacciones
Electrodomesticas

WRB100LB00

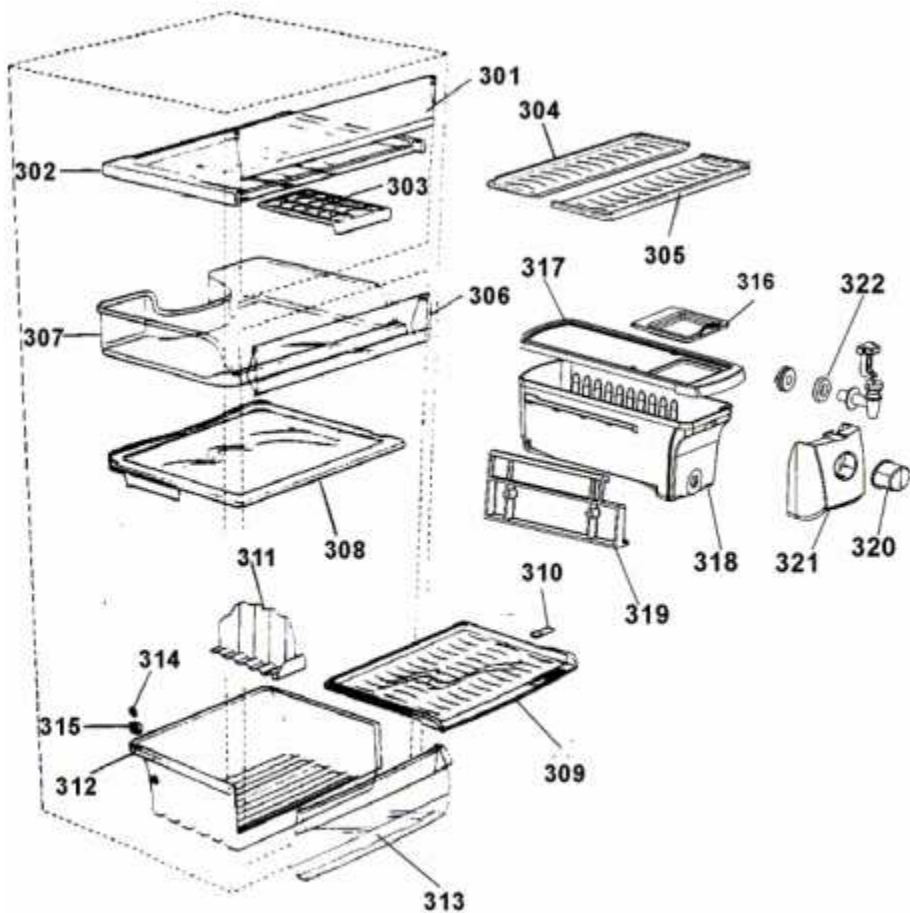


Distribuidor Autorizado

SurteRápido.com

Venta de Refacciones
Electrodomesticas

WRB100LB00

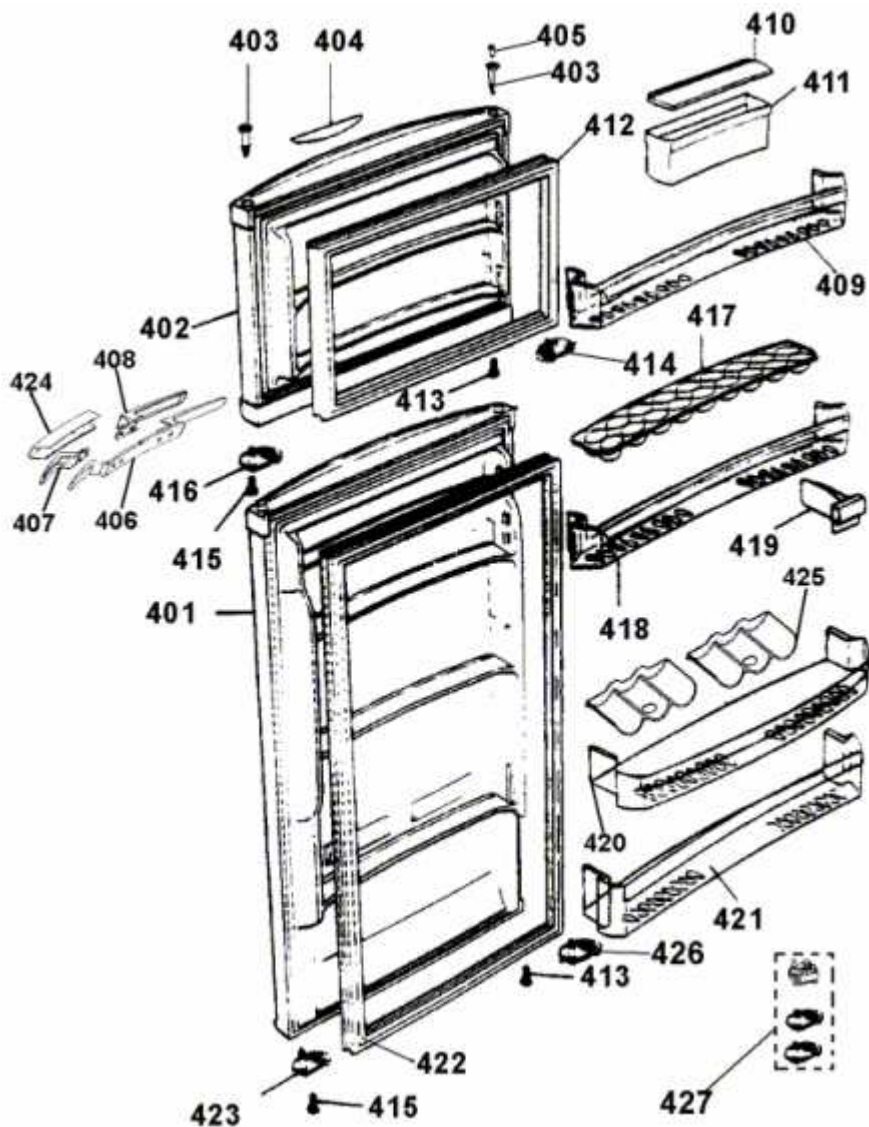


Distribuidor Autorizado

SurteRápido.com

Venta de Refacciones
Electrodomesticas

WRB100LB00





WRB100LB00

102	00.4177.44.4	CAPA BISAGRA (S/P)
104	00.4182.23.5	BISAGRA SUPERIOR (S/P)
105	15.2498.00.4	CALZO BISAGRA SUPERIOR (S/P)
106	15.0925.00.2	TAPÓN BLANCO (S/P)
107	32.6006.81.0	TAPA FRONTAL EVAPORADOR (S/P)
108	32.6001.39.1	TAPA TRASERA EVAPORADOR (S/P)
109	00.0415.18.3	HELICE VENTILADOR (S/P)
110	00.4208.59.5	SOPORTE MOTOR (S/P)
111	00.4214.53.6	AMOTIGUADOR MOTOR VENTILADOR (S/P)
112	32.6004.44.0	MOTOR VENTILADOR 127V/60HZ (S/P)
114	00.4211.16.2	PROTECTOR LAMPARA (S/P)
115	32.6013.85.1	LAMPARA 127V (S/P)
116	32.6014.43.2	SOPORTE LAMPARA (S/P)
117	00.4213.10.6	DEFLECTOR LAMPARA (S/P)
118	00.4221.82.6	TRABA FONDO (S/P)
120	00.4220.52.8	CALZO BISAGRA INTERMEDIARIA (S/P)
121	32.6016.48.5	BISAGRA INTERMEDIARIA (S/P)
122	32.6019.15.5	BIS. INTERMEDIA IZQ. (S/P)
123	32.6016.48.6	COMPLEMENTO BISAGRA INTERMEDIARIA (S/P)
124	00.0411.64.7	PLACA INTERFACE (S/P)
127	32.6022.85.5	ESPEJO (S/P)
128	00.0411.55.8	DEZODORIZADOR (S/P)
129	00.4213.06.8	SOPORTE DESODORIZADOR (S/P)
130	00.4213.11.4	COMPLEMENTO DIFUSOR AIRE (S/P)
131	00.4213.12.2	DIFUSOR AIRE (S/P)
132	00.4213.76.9	ALOJAMIENTO DAMPER (S/P)
133	00.0411.54.0	CONTROL TEMPERATURA AREA REFRI. (S/P)
134	00.4236.62.9	TAPA DIFUSOR AIRE (S/P)
135	00.4212.15.0	PERILLA DAMPER (S/P)
136	00.4213.07.6	PROTECTOR LAMPARA (S/P)
137	00.0411.93.0	DEFLECTOR LAMPARA (S/P)

138	00.4220.83.8	CARRIL DERECHO (S/P)
139	00.0411.60.4	CARRIL IZQUIERDO (S/P)
140	00.4222.10.5	DESLIZANTE (S/P)
141	00.4184.31.9	TAPA VALVULA QUEBRA VACIO (S/P)
142	15.1074.00.6	CALZO BISAGRA INFERIOR (S/P)
143	00.4182.54.5	PRESILLA RODAPIÉ (S/P)
144	32.6000.18.0	BISAGRA INFERIOR (S/P)
145	32.6017.13.5	RODAPIÉ BLANCO (S/P)
146	32.6013.05.4	FONDO FREEZER (S/P)
147	00.0411.85.0	BASE ESTABILIZADOR (S/P)
148	32.6004.34.2	PATA NIVELADORA (S/P)
149	32.6016.47.5	BASE CONSOLA (S/P)
150	00.0413.79.8	EJE RUEDA (S/P)
151	00.0411.70.1	RODIZIO (S/P)
152	32.6009.34.2	CABLE ENTRADA ENERGIA (S/P)
153	32.6016.68.4	MODULO POTENCIA (S/P)
154	15.2485.00.0	SOPORTE REJILLA EVAPORADOR (S/P)
156	32.6007.12.6	CONJUNTO CABLE SUPERIOR (S/P)
159	32.6016.47.2	CONSOLA BLANCO (S/P)
160	32.6005.34.8	PROTECION MÓDULO (S/P)
201	00.4197.34.8	CONDENSADOR (S/P)
202	32.6021.58.3	SOPORTE CONDENSADOR (S/P)
203	00.4229.83.5	CLIP LINEA DESCARGA (S/P)
204	00.4213.08.4	COLECTOR DESHIELO (S/P)
206	32.6000.56.8	TERMOSTATO DESHIELO/BI-METAL (S/P)
207	32.6008.30.9	EVAPORADOR (S/P)
208	32.6000.28.0	RESISTENCIA DESHIELO (S/P)
211	00.4229.24.0	RELE/PROTECTOR TERM. FGS 70 HA 115/60HZ (S/P)
212	00.4225.96.1	RECIPIENTE EVAPORACION (S/P)
213	32.6016.68.7	COMPRESOR FGS 70 HA 115/60HZ (S/P)
214	21.0307.00.1	FILTRO SECADOR (S/P)
216	32.6007.04.2	CLIP FIXACIÓN (S/P)
217	00.0412.68.6	BASE COMPRESOR (S/P)
223	32.6005.85.4	KIT SENSOR TEMPERATURA (S/P)
301	32.6006.49.5	TAPA QUICK FREEZER (S/P)
302	32.6006.18.2	REJILLA QUICK FREEZER (S/P)

303	00.4210.96.4	CUBETA HIELO (S/P)
304	32.6006.18.4	REJILLA FIXA (S/P)
305	32.6006.18.5	REJILLA MOVEL (S/P)
306	32.6006.49.6	TAPA COLD ROOM (S/P)
307	32.6023.35.8	REJILLA COLD ROOM (S/P)
308	00.4208.86.2	REJILLA VIDRIO (S/P)
309	32.6006.20.5	TAPA CAJON LEGUMBRES (S/P)
310	00.4218.49.3	REGULADOR HUMEDAD (S/P)
311	32.6004.36.2	SEPARADOR LEGUMBRES (S/P)
312	32.6023.51.7	CAJON DE LEGUMBRES (S/P)
313	32.6006.20.7	FRONTAL CAJON LEGUMBRES (S/P)
314	00.4222.02.4	RODILLO CAJON LEGUMBRES (S/P)
315	00.4222.03.2	SOPORTE RODILLO CAJON LEGUMBRES (S/P)
316	32.6017.70.2	TAPA PEQUEÑA (S/P)
317	32.6019.18.6	TAPA DISPENSER (S/P)
318	32.6016.48.1	RECIPIENTE (S/P)
319	32.6019.18.9	SOPORTE DISPENSER (S/P)
320	32.6017.71.7	ACCIONADOR (S/P)
321	32.6016.48.2	FRONTAL DISPENSER (S/P)
322	32.6017.74.9	GRIFO, CONJUNTO (S/P)
401	32.6021.17.5	PUERTA REFRIGERADOR (S/P)
402	32.6021.17.9	PUERTA FREEZER (S/P)
403	00.4177.41.0	BUJE SUPERIOR BLANCO (S/P)
404	32.6021.58.4	EMBLEMA (S/P)
405	00.4177.42.8	TAPÓN BUJE PUERTA (S/P)
406	32.6018.73.9	BASE TIRADOR (S/P)
407	32.6019.19.3	PEGA DERECHO TIRADOR (S/P)
408	32.6019.19.2	PEGA IZQUIERDO TIRADOR (S/P)
409	32.6006.18.6	REJILLA PUERTA FREEZER (S/P)
410	32.6004.36.8	TAPA ICE BOX (S/P)
411	00.4210.77.8	ICE BOX (S/P)
412	00.4235.68.1	EMPAQUE CONGELADOR (S/P)
414	00.4210.05.0	BUJE BATENTE IZQUIERDA CLICANTE (S/P)
416	00.4210.04.2	BUJE BATENTE DERECHA CLICANTE (S/P)
417	32.6004.27.4	PORTA HUEVOS (CHAROLA DE HUEVOS) (S/P)
418	32.6004.28.6	REJILLA PORTA HUEVOS (S/P)

419	00.4211.07.3	SEPARADOR BOTELLAS (S/P)
420	32.6013.09.3	REJILLA DIVERSOS (S/P)
421	32.6004.28.7	REJILLA BOTELLAS (S/P)
422	00.4235.67.3	EMAPQUE PTA REFRI (S/P)
423	00.4177.40.1	BUJE BATENTE DERECHA (S/P)
424	32.6020.85.5	TAPA TIRADOR (S/P)
425	32.6019.21.5	SOPORTE LATAS (S/P)
426	00.4177.63.0	BUJE BATENTE IZQUIERDA (S/P)
427	32.6024.68.6	KIT REVERCION PUERTAS (S/P)