

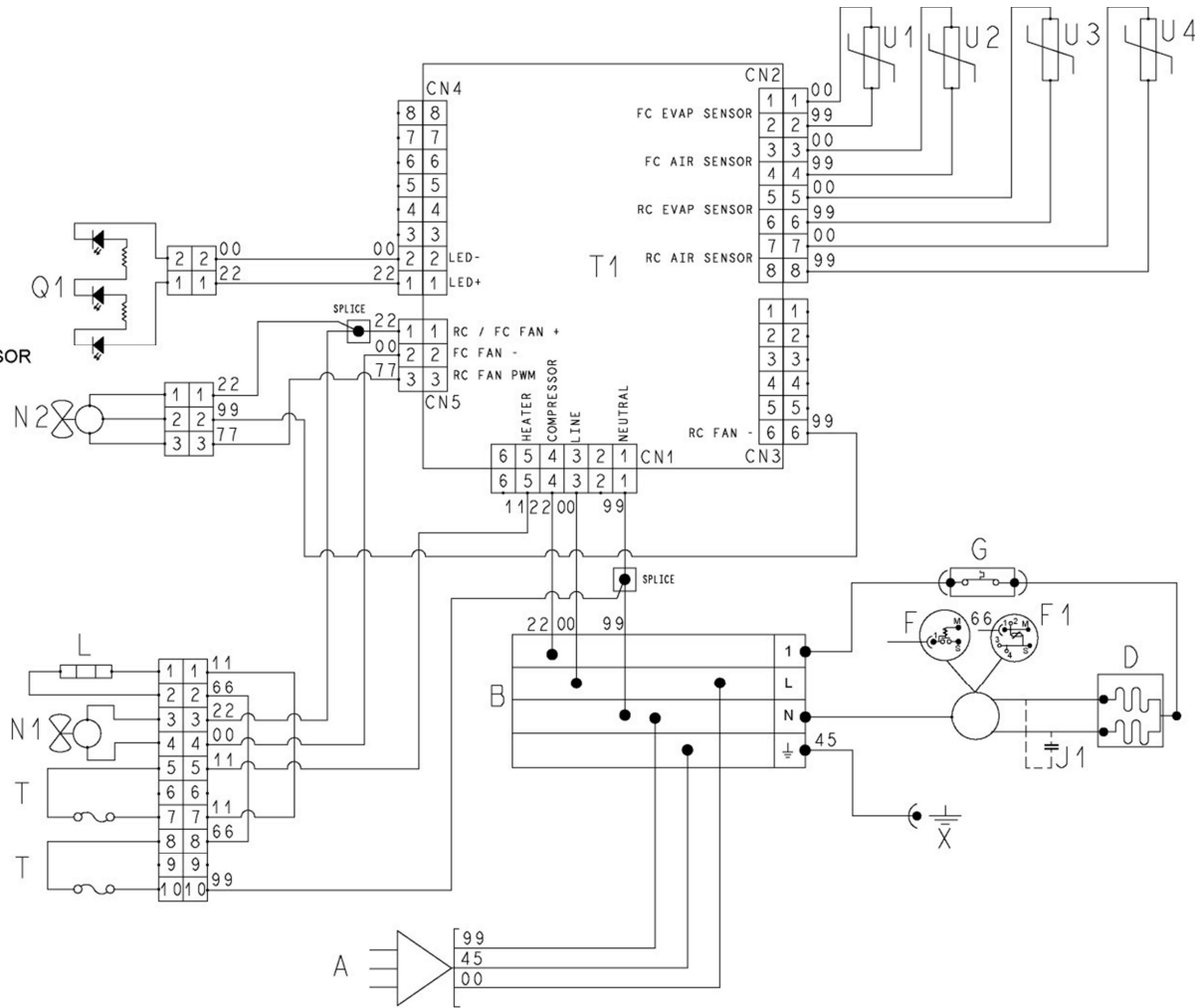
4000 110 42385

Pos-Nr.	12NC	DESCRIPCION
0110	4812 462 18263	PIE REGULABLE
1020	4810 110 25359	PUERTA CONGELAD INOX/OX ALU
1040	4810 110 25358	PUERTA FRIGORIF INOX/OX ALU
1050	4810 106 28165	CASQUILLO
1051	4810 106 27601	MANGUITO
1052	4810 106 32826	MANGUITO
1117	4810 108 84775	PLACA MARCA WHIRLPOOL
1520	4810 105 45533	PUERTA
1521	4810 105 34523	BOTELLERO
1522	4810 105 34522	PUERTA
1524	4810 105 47615	TRAMPILLA
1525	4810 105 45180	SEPARADOR
1560	4819 418 18911	CUBIERTA HIELO
1561	4810 105 15415	SUPORTE HUEVOS
1702	4810 105 44264	INSERTO LARGO
1810	4801 321 02827	ARMORTIGUADOR
1830	4810 105 15905	TRAVIESA
1851	4810 104 43535	PIE posterior
1880	4810 107 20304	BISAGRA INF.
1882	4810 107 31172	Hinge upper FJORD
1883	4810 107 37284	BISAGRA INTERM.
1910	4810 107 11349	JUNTA MAGNETIC. GRIS
1911	4810 107 77352	JUNTA MAGNETIC. GRIS
2010	4810 106 70579	CUBIERT. TRASERA
2410	4810 107 95966	COMPART. VERDURA VB
2411	4810 106 94098	CAJON CONGEL. SUPERIOR
2412	4810 106 94093	CAJON
2413	4810 108 26132	CAJON FFC
2415	4810 106 94095	CAJON
2440	4810 107 46926	ESTANTE VIDRIO CRISPER
2441	4810 106 67591	ESTANTE VIDRIO REF.+SILVER+BLANCO PERFIL
2442	4810 107 08801	ESTANTE VIDRIO FFC+SILVER+BLANCO PERFIL.
2448	4810 106 68655	ESTANTE VIDRIO
2449	4810 106 67585	ESTANTE VIDRIO
2493	4810 107 46961	PERFIL ESTANT. ANTES INOX
2498	4810 107 16068	PERFIL ESTANTE POSTERIOR BLANCO
2610	4810 107 26141	CORREDERA IZQ.
2611	4810 107 28149	CORREDERA DERECHO
2614	4810 107 03802	CORREDERA IZQ.
2615	4810 107 03803	CORREDERA DERECHO
2617	4810 107 03784	CORREDERA IZQ.
2618	4810 107 03165	CORREDERA DERECHO
3010	4810 108 27244	PANEL DE MANDOS GRIS/LG
3011	4810 108 12284	INSERTO
3014	4810 107 47036	CANTONERA IZQ. GRIS/LG
3015	4810 107 47031	CANTONERA DERECHO GRIS/LG
4020	4810 105 40349	COMPRESOR EM2Z 60 HLT 115-127V / 60Hz
4021	4810 105 53362	BANDEJA GOTEO
4022	4801 321 01608	VALVULA drenaje
4023	4810 110 23659	EJE

Pos-Nr.	12NC	DESCRIPCION
4024	4810 523 48411	AMORTIGUADOR COMPRESOR
4200	4810 105 38494	CONDENSADOR 12 m ²
4202	4810 105 13341	HILO
4400	4810 107 57324	VENTILADOR
4900	4810 105 05066	CABLE DE RED CA, 1739 mm, 115V
4912	4810 110 40976	TAPA VENTILADOR XPERT 2 COOL
4913	4810 105 40495	TAPA CONEXIONES
5210	4810 107 86435	MODULO CONTROL CENTAUR PROGRAMADO
5211	4810 107 83039	MODULO CONTROL CENTAUR SIN PROGRAMAR
5610	4810 105 40536	PROTEC.MOTOR 4TM319NFBYY
5611	4810 105 40543	GRUPO PTC 01.365.0071
5612	4810 105 40525	BLOQUE CONEXION 21.910.1/0/
6520	4810 107 96216	LED-PILOTO LUMINACION DIAMOND
6914	4810 110 32407	CUBIERTA Sonda ECO SENSOR
6915	4801 321 01611	CUBIERTA Sonda
6917	4812 310 19153	SENSOR kit NF07
6919	4810 107 31107	FIJAC. TERMINAL
7400	4810 105 15625	CONDENSADOR
7430	4810 106 70518	CUBIERTA MULTIFLOW
7435	4810 107 23974	INSERTABLE MULTIFLOW
7640	4819 480 28148	DESHIDRATADOR
7640	4801 321 01535	TUBO
7830	4812 817 19208	VALVULA 1/4 BODY+TUBE 100MM.
9040	4810 107 40480	Plug right grey/LG
9041	4810 107 40483	CLAVIJA IZQ. GRIS/LG
9044	4810 107 33967	CLAVIJA IZQ./DERECHO GRIS/LG
9048	4810 107 47990	TAPA CONECTOR GRIS/LG
9049	4810 107 46882	TAPA DE BISAGRA GRIS/LG
9101	4810 110 27629	TORNILLO 4,8 X 14 GRIS
9410	4810 105 38497	AMORTIGUADOR
9651	4810 106 00779	TOPE KIT, 4xBL +4xGRIS +4xNEGRO
9655	4810 106 28173	TOPE

- A PLUG
- B MAIN CONNECTING BLOCK
- D COMPRESSOR
- F STARTING RELAY
- F1 P.T.C.
- G OVERLOAD PROTECTOR
- J1 RUNNING CAPACITOR
- L DEFROST HEATER
- N1 FAN MOTOR FREEZER
- N2 FAN MOTOR REFRIGERATOR
- Q1 LED LIGHT STRIP
- T THERMOFUSE
- T1 ELECTRONIC MODULE
- U1 FREEZER EVAPORATOR SENSOR
- U2 FREEZER AIR SENSOR
- U3 REFRIGERATOR EVAPORATOR SENSOR
- U4 REFRIGERATOR AIR SENSOR
- X COMPRESSOR EARTHING

- 00 BLACK
- 11 BROWN
- 22 RED
- 33 ORANGE
- 44 YELLOW
- 55 GREEN
- 66 BLUE
- 77 VIOLET
- 88 BLUE-SKY
- 99 WHITE
- AA GREY



4000 107 81778-1

- A CLAVIJA
- B BLOQUE DE CONEXIAN
- D COMPRESOR
- F RELE DE ARRANQUE
- F1 P.T.C.
- G PROTECCION DE MOTOR
- J1 CONDENSADOR
- L RESISTENCIA DESCONGELADOR
- N1 MOTOR DE VENTILADOR CONGELADOR
- N2 MOTOR DE VENTILADOR REFRIGERADOR
- Q1 ILUMINACION LED
- T TERMO FUSIBLE
- T1 MODULO ELECTRONICO
- U1 SENSOR DE CONGELADOR
- U2 SENSOR DE AIRE CONGELADOR
- U3 SENSOR DE EVAP REFRIGERADOR
- U4 SENSOR DE AIRE REFRIGERADOR
- X TIERRA DE COMPRESOR

- 00 NEGRO
- 11 MARRON
- 22 ROJO
- 33 NARANJA
- 44 AMARILLO
- 55 VERDE
- 66 AZUL
- 77 VIOLETA
- 88 AZUL CLARO
- 99 BLANCO
- AA GRIS

10781778es

