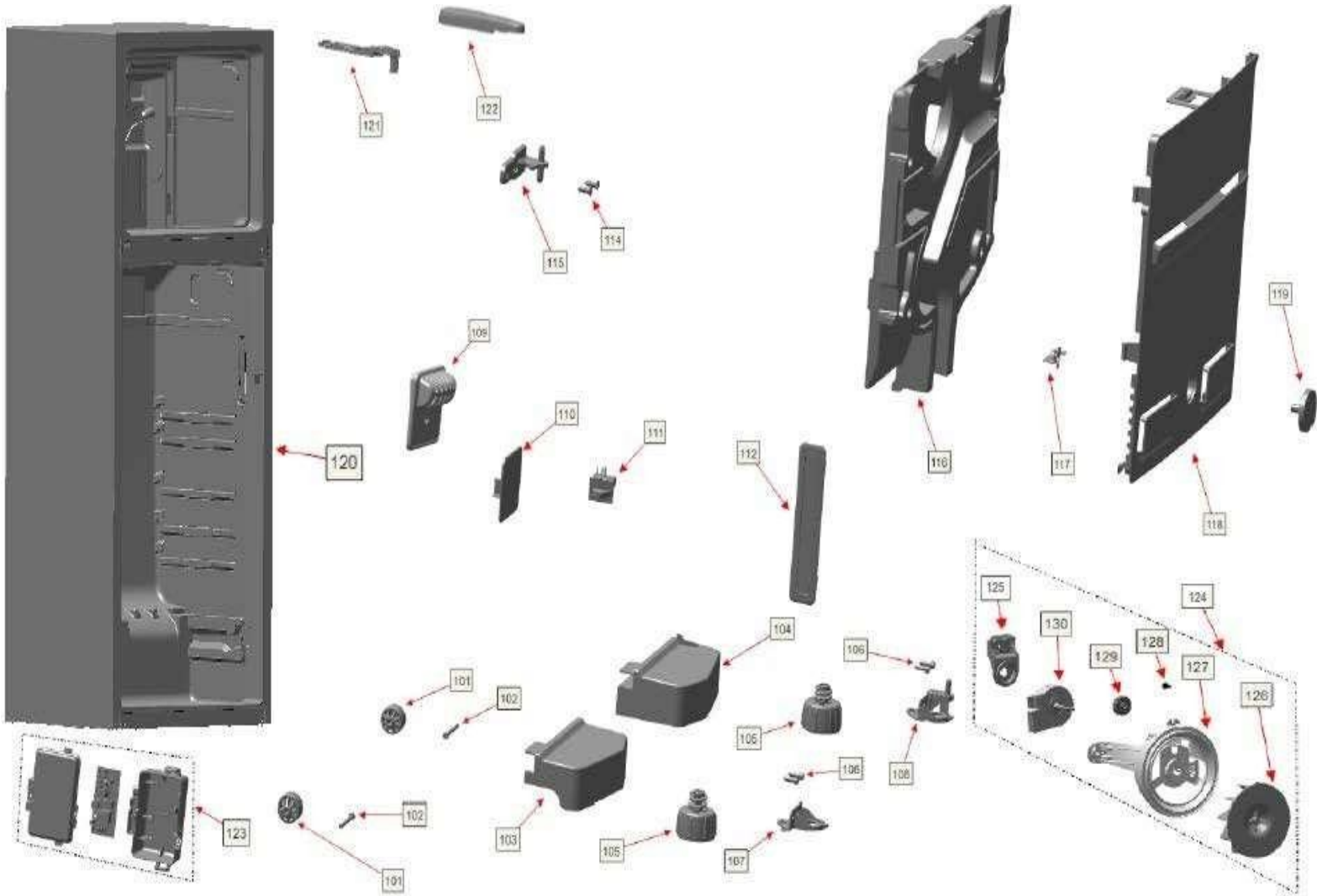


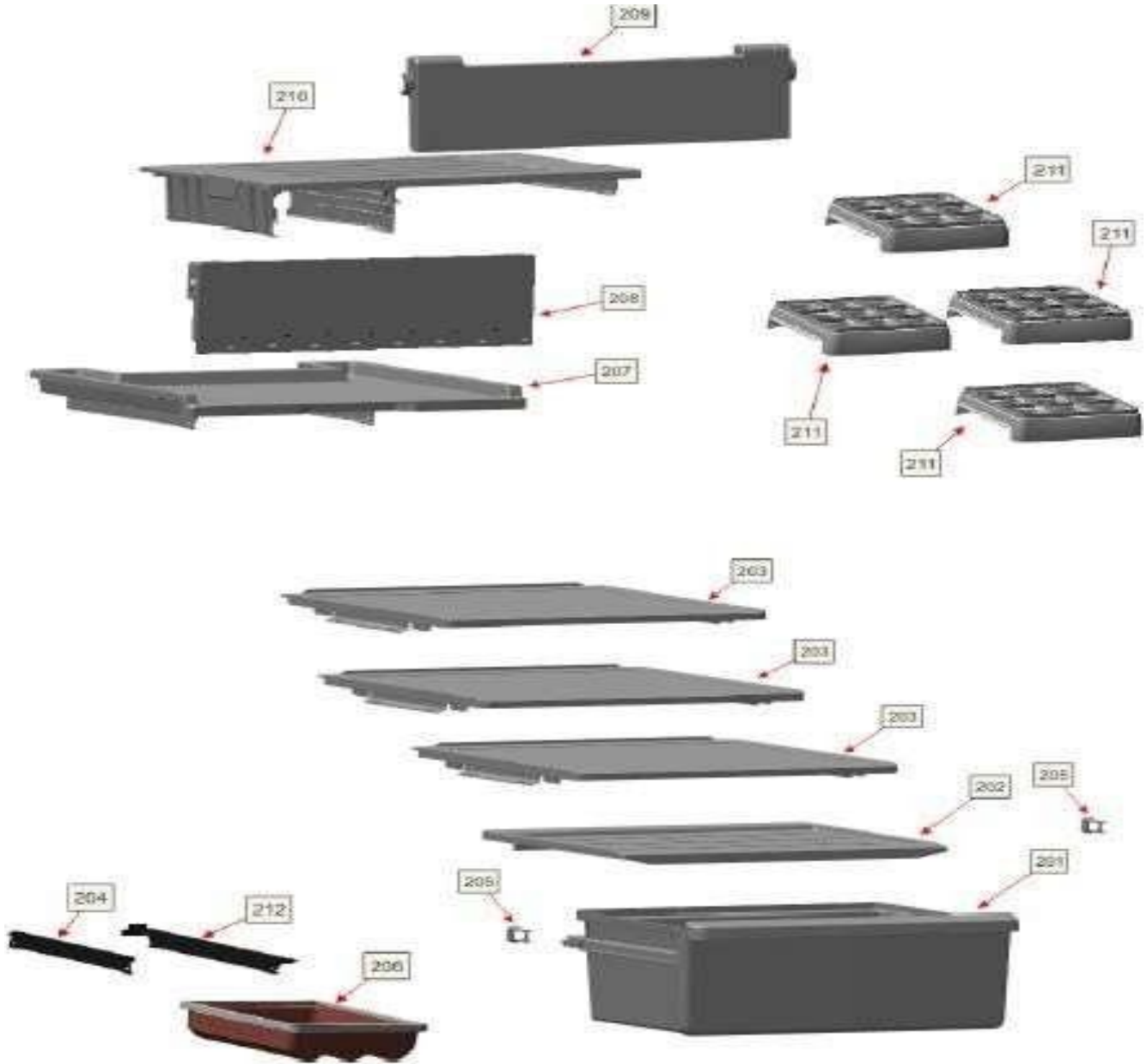
# REFRIGERADOR WRM45AKBPE



# REFRIGERADOR WRM45AKBPE

Codigo	Descripción	Pos	Cant.
326029248	RUEDA WRH41AB WRE52E1/X1 WRW/WRK52X1	101	2
326049953	EJE RUEDA REFRIGERADOR WRM44PS WRE/K/W52	102	2
W11115069	ZOCALO DERECHO WRM45AK	103	1
W11115070	ZOCALO IZQUIERDO WRM45AK	104	1
W10388140	PIE NIVELADOR MENOR GRIS	105	2
326003100	TORN AACPF TORX 5,5X15 (AB)** ERC28DB	106	1
W10297077	SOPORTE PIE NIVELADOR WRM45 AB/AK	107	1
W10800172	BISAGRA INFERIOR WRM45-54AB/AK	108	1
W10787705	ALOJAMIENTO SENSOR WRM45-54AB/AK	109	1
W11024475	TAPA FRONTAL SENSOR WRM45-54AB/AK	110	1
326035389	INTERRUPTOR LUZ REFRI / CRP34A	111	1
W10883842	LIGHT STRIP ASSY - INDIRECT, WHITE, 9LEDS	112	1
326012105	PARAFUSO AACPF TORX 5,5X19 ROHS	114	2
W10848229	BISAGRA INTERMEDIA WRM56/57 WRE57K2	115	1
W10921899	TAPA TRASERA EVAPORADOR WRM45-54AB/AK	116	1
W11041495	FLAP WRM56/57K2	117	1
W11109199	TAPA FRONTAL EVAPORADOR WRM45 AB/AK	118	1
W11109199	FRONTAL EVAPORADOR + FLAP WRM45 AB/AK	118	1
W11169163	PERILLA CONT. TEMPERATURA WRM45-54AB/AK	119	1
W11234774	BISAGRA SUPERIOR WRM45-54AB/AK	121	1
W10793102	TAPA BISAGRA SUPERIOR WRM56D1	122	1
W11180297	PLACA CONTROL ATHENA WRM45 AB/AK	123	1
W10742654	MOTOR VENTILADOR EVAPOR WRM56/57 WRE57K2	124	1
W10260881	SOPORTE MOTOR VENTILADOR WBC82RY/TY/AY	125	1
W11165149	HELICE RADIAL 110 MM WRM56/57K2	126	1
W10863805	SOPORTE MOTOR VENTILADOR WRM56/57K2	127	1
W10225835	COMPLEMENTO AMORTIG. ERM30-WRE52E1/X1	128	1
W10225833	AMORTIGUADOR ERM30 WRE/WRK/WRW52.	129	1
W10721980	MOTOR FORZADOR SIN HELICE 220V	130	1

# REFRIGERADOR WRM45AKBPE



Distribuidor Autorizado

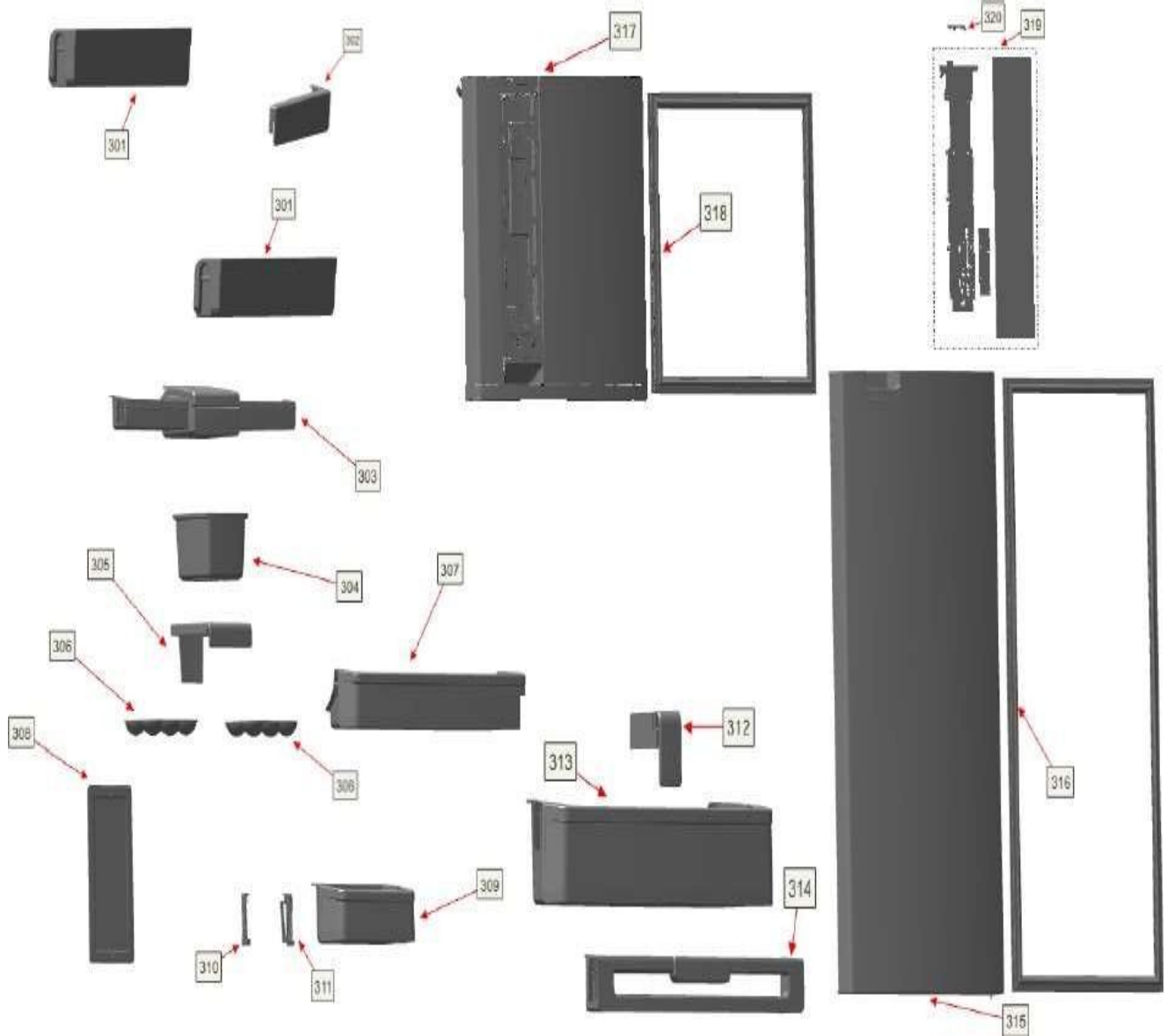
**SurteRápido.com**

Venta de Refacciones  
Electrodomesticas

## REFRIGERADOR WRM45AKBPE

Codigo	Descripción	Pos	Cant.
W11107805	CRISPER VERDURAS WRM45 AB/AK	201	1
W10920084	TAPA CRISPER VERDURAS WRM45-54AB/AK	202	1
W11108147	ESTANTE DE VIDRO WRM45-54AB/AK	203	3
W10803812	GUIA ESTANTE VIDRO WRM45 AB/AK	204	3
W10915724	DESLIZADOR ESTANTE VERDURAS WRM45 AB/AK	205	2
W11035934	DESLIZADOR WRE57K2	205	2
W11200652	ESTANTE MULTIUSO LATAS WRM45-54AB/AK	206	1
W11116214	ESTANTE COLD ROOM WRM45 AB/AK	207	1
W11210879	PUERTA COLD ROOM SRGF. WRM45 AB/AK	208	1
W11210968	TAPA FAST FREEZER WRM45-54AB/AK	209	1
W10920004	ESTANTE FAST FREEZING WRM45 AB/AK	210	1
W10330010	CUBETERAS	211	4
W11136322	GUIA ESTANTE CENTRAL WRM45 AB/AK	212	1

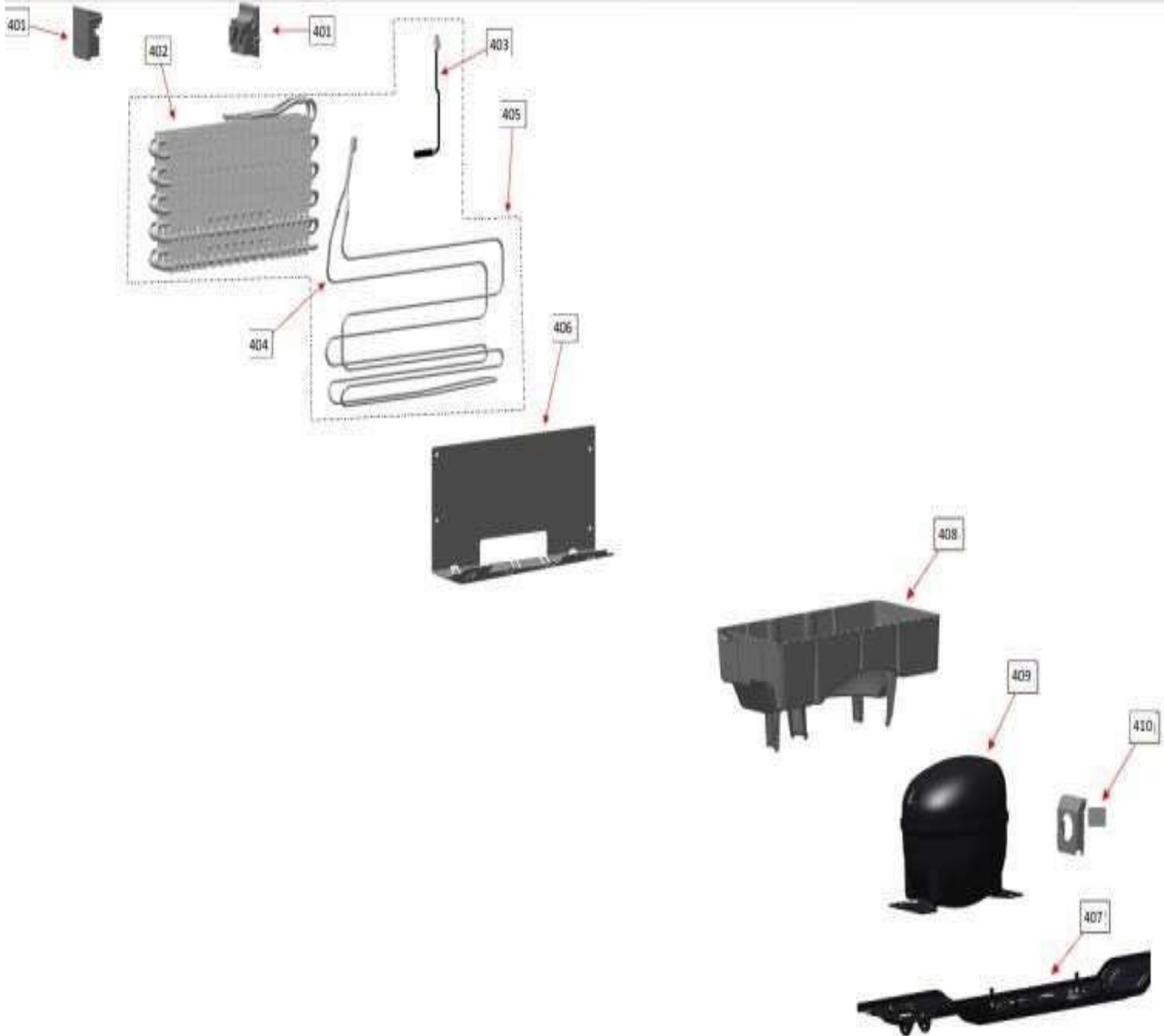
# REFRIGERADOR WRM45AKBPE



## REFRIGERADOR WRM45AKBPE

Código	Descripción	Pos	Cant.
W11109376	ESTANTE PANEL FREEZER WRM45-54AB/AK	301	2
W11109394	SEPARADOR BOTELLAS FREEZER WRE57K2	302	1
W11211492	ANAQUEL SUPERIOR WRM45-54AB/AK	303	1
W11109536	ANAQUEL CONJ. WRM45-54AB/AK	304	1
W11116319	ESTANTE ANIILLO POTE WRM56K1	305	1
326066845	HUEVERA CINZA ICE WRM47D1-WRM42GK &	306	2
W11116344	POTE WRM56/57K2	307	1
W11126517	TORRE DESLIZANTE (C+F) WRM56/57 WRE57K2	308	1
W11211485	ANAQUEL ESPECIAS WRM45-54AB/AK	309	2
W11126522	RESORTE GUIA IZQUIERDO WRM45-54AB/AK	310	1
W11126523	RESORTE GUIA DERECHO WRM45-54AB/AK	311	1
W10805595	SEPARADOR BOTELLAS WRM56K1	312	1
W11109516	ANAQUEL BOTELLAS WRM45-54AB/AK	313	1
W11211059	ANAQUEL WRM45-54AB/AK	314	1
W11225181	PUERTA EMB REFRIGERADOR WRM45AK	315	1
W10916590	BURLETE PTA. REFRIGERADOR BRM53/54	316	1
W11225183	PUERTA EMB. FREEZER WRM45 AK	317	1
W10916596	BURLETE PTA. FREEZER WRM45/54 AB/AK	318	1
W11203229	PLACA INTERFACE MEGA WRM45 AB/AK	319	1
W11113056	TAPA WRM56/57 WRE57K2	320	1

# REFRIGERADOR WRM45AKBPE



# REFRIGERADOR WRM45AKBPE

W11178963	JUNTA LATERAL EVAPORADOR WRM45 AB/AK	401	2
W11099540	EVAPORADOR WRE57K2	402	1
W11161438	FUSIBLE TERMICO WRM45 AB/AK	403	1
W10741592	RESISTENCIA DEFROST 220V WRM39D2/K2WRE57	404	1
W11036296	CAJA DESHIELO EVAPORADO WRM56/57 WRE57K2	406	1
W10286237	BASE COMPRESOR CONJUNTO WRM39	407	1
W10585857	RECIPIENTE EVAP EM EUR CARCAÇA ALTA	408	1
W11133635	COMPRESOR EMX70CLC 220V 50HZ WRM45-54AB/AK	409	1
W10178477	CAPACITOR 5UF / 400VAC &	410	1
326008340	ANILLO LOKRING /WRM33-WRG43 RX0139557073	999	1
W10487677	LOCKRING 1/4 " NST 29 &	999	1
W10507193	ANILLO LOCKRING TAF CONDENSADOR WRO80BK	999	1
W10678044	ANILLO LOKRING CAP DIAM INT4,3/1 WRO80BK	999	1
326013997	KIT SENSOR CAMPO	999	1
W11378084	CABLE DE ALIMENTACION / TOMACORRIENTE TIPO F "SCHUKO	**	1
W10432187	BOTTOM HINGE	***	1
W10766656	Compressor Support - 60 Platform	***	1
W10268050	ICE TRAY	***	1
W11199166	DOOR BIN FRAME PAD PRINTING	***	1
W10656091	BUSHING CLIC GRAY	***	1
W11050896	MOUNT FASTENER	***	1
W10656091	BUSHING CLIC GRAY	***	1
W11169693	DRAIN VALVE (BICO DE PATO CURTO)	***	1
W11050896	MOUNT FASTENER	***	1
W10737940	FRONTAL GUIDE	***	1



# REFRIGERADOR WRM45AKBPE

