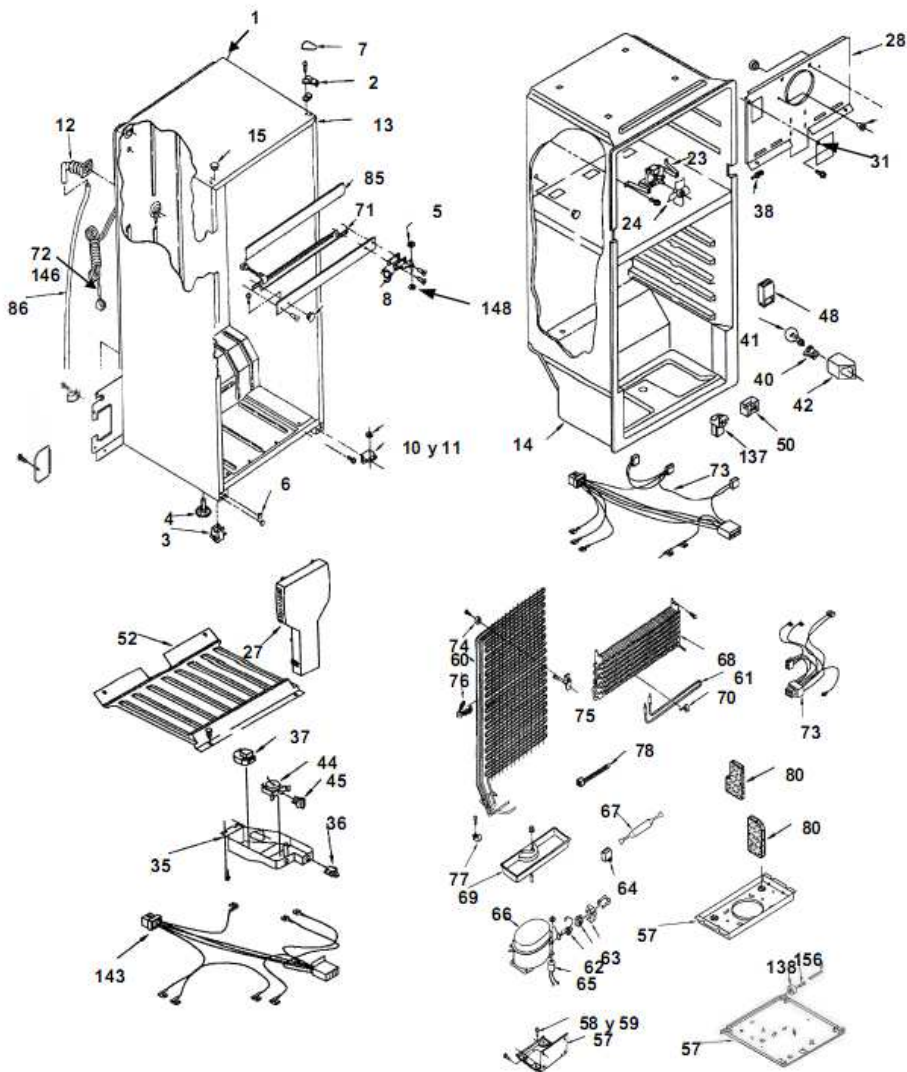


Distribuidor Autorizado

SurteRápido.com

Venta de Refacciones  
Electrodomesticas

WRT14DKLKB00

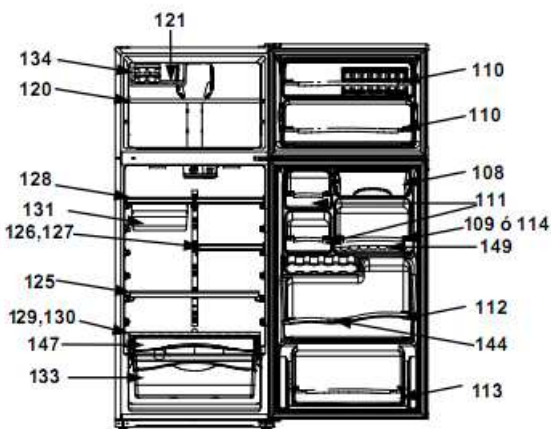
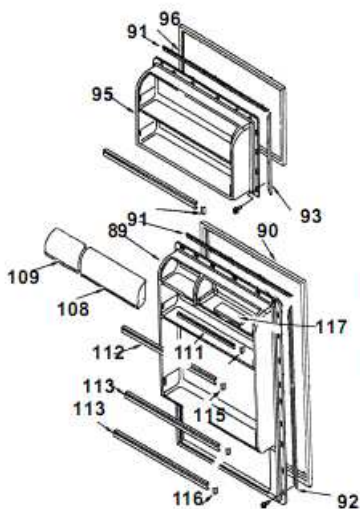
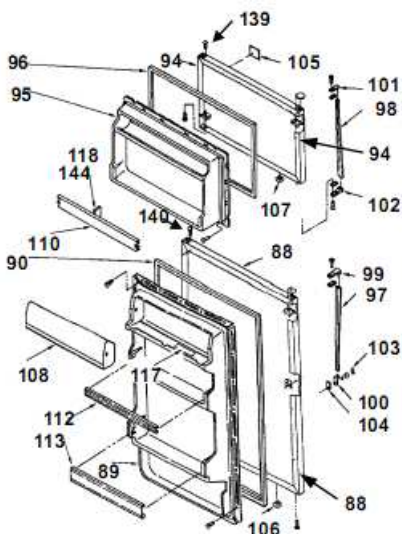


Distribuidor Autorizado

SurteRápido.com

Venta de Refacciones  
Electrodomesticas

WRT14DKLKB00





**WRT14DKLKB00**

2	4159590	BISAGRA SUPERIOR (S/P)
3	2324094	RODILLO FRONTAL (S/P)
5	487802	ARANDELA DE NYLON SUPERIOR
7	2213360	CUBIERTA PARA BISAGRA (S/P)
8	2166037	BISAGRA CENTRAL (S/P)
9	2201566	SEPARADOR BISAGRA CENTRAL (S/P)
10	2166095	BISAGRA INFERIOR (S/P)
11	2201567	SEPARADOR BISAGRA INFERIOR (S/P)
12	2196157	TUBO DE AGUA (FITTING)
13	2166003	VISTA PARA ESQUINA DE GABINETE (S/P)
23	2210002	MOTOR ABANICO (S/P)
24	1100939	ASPAS PARA MOTOR ABANICO (S/P)
25	2264462	AMORTIGÜADOR PARA MOTOR ABANICO (S/P)
27	9790408	TORRE DE AIRE (S/P)
28	W10244012	CUBIERTA EVAPORADOR (S/P)
31	2217784	CUBIERTA PARA ICE MAKER (S/P)
35	2215325	CAJA DE CONTROLES (S/P)
36	999335	SWITCH DEL FOCO (S/P)
37	2183400	TIMER DE DESHIELO
40	4387478	SOCKET
41	527949	FOCO (S/P)
42	9791702	PROTECTOR FOCO (S/P)
44	2183403	TERMOSTATO
45	2202885	PERILLA TERMOSTATO (S/P)
46	2165773	RETEN PERILLA (S/P)
48	2221992	DIFUSOR DE AIRE (S/P)
50	2183061	CUBIERTA PARA DIFUSOR (S/P)
52	2174798	SEPARADOR SUP. (PISO DEL CONGELADOR) (S/P)
56	2264762	CHAROLA DE DESHIELO (S/P)
57	2221886	SOPORTE COMPRESOR (S/P)
58	2163786	AMORTIGÜADOR (S/P)
60	2221943	CONDENSADOR (S/P)
61	2176942	RESISTENCIA DE DESHIELO

62	4387938	PROTECTOR TÉRMICO (S/P)
63	4387938	RELEVADOR (S/P)
66	2196991	COMPRESOR (S/P)
67	4387019	FILTRO DESHIDRATADOR (S/P)
68	2263919	EVAPORADOR ENSAMBLE
69	2176668	CHAROLA DE EVAPORACIÓN
72	2202155	ARNÉS PRINCIPAL (S/P)
73	2192096	ARNÉS PARA CONGELADOR (S/P)
74	944772	ESPACIADOR P/CONDENSADOR <b>DESCONTINUADO</b>
75	944791	BRACKET PARA CONDENSADOR (S/P)
76	510414	CLIP PARA TUBO CONDENSADOR <b>DESCONTINUADO</b>
77	939054	CLIP PARA ARNÉS (S/P)
78	W10339879	CINTILLO (S/P)
80	8201619	LATERAL DE HIELO SECO PARA EVAP. IZQ. (S/P)
82	2196003	FUNDA PARA TERMOSTATO (S/P)
88	2202218W	PUERTA ESPUMADA REFRIGERADOR (S/P)
89	2202215	CONTRAPUERTA REFRIGERADOR (S/P)
90	2191888A	EMPAQUE MAGNÉTICO REFRIGERADOR (S/P)
91	1120614	RETEN PARA EMPAQUE MAG. HORIZONTAL (S/P)
92	1122551	RETEN PARA EMP. MAG. VERTICAL REF. (S/P)
93	1122553	RETEN PARA EMP. MAG. VERTICAL CONG. (S/P)
94	2213840	PUERTA ESPUMADA CONGELADOR (S/P)
95	2202251	CONTRAPUERTA CONGELADOR (S/P)
96	2188462A	EMPAQUE MAGNÉTICO CONGELADOR (S/P)
105	2214196W	PLACA MARCA (S/P)
106	2195787	FRENO PUERTA REFRIGERADOR <b>DESCONTINUADO</b>
107	2195786	FRENO PUERTA CONGELADOR <b>DESCONTINUADO</b>
108	2215039	PUERTA MULTIUSOS SUPERIOR (S/P)
109	2214115	PUERTA MULTIUSOS INFERIOR (S/P)
110	2214106	BARANDILLA CONGELADOR (S/P)
111	2214109	BARANDILLA REFRIGERADOR SUPERIOR (S/P)
112	2214103	BARANDILLA REFRIGERADOR MEDIA (S/P)
113	2214112	BARANDILLA REFRIGERADOR INFERIOR (S/P)
114	***	BARANDILLA REFRIGERADOR SUPERIOR DER.
120	2192514	PARRILLA COMPLETA CONGELADOR (S/P)
121	2183995	PARRILLA P/ CUBOS HIELO <b>DESCONTINUADO</b>
125	2214128	PARRILLA COMPLETA DE CRISTAL (S/P)
126	2215000	MEDIA PARRILLA DE CRISTAL DERECHA (S/P)

128	2214192	MEDIA PARRILLA PARA CAJÓN DE CARNES (S/P)
129	2202212	CUBIERTA CAJÓN LEGUMBRERO PLASTICO (S/P)
131	2214127	CAJÓN DE CARNES (S/P)
133	2214125	CAJÓN LEGUMBRERO (S/P)
134	841180A	CHAROLA PARA CUBOS DE HIELO (S/P)
137	2197052	DUCTO DE RETORNO
138	4388239	RODILLO TRASERO (S/P)
139	2195737	CÁPSULA DE GIRO SUPERIOR (S/P)
140	2195737	CÁPSULA DE GIRO INFERIOR (S/P)
141	2174706	CLIP PARA RODILLO (S/P)
142	2179826	PERNO PARA RODILLO (S/P)
143	2176927	ARNES PARA CAJA DE CONTROL (S/P)
144	2215046	DIVISOR PARA BARANDILLA (S/P)
147	2214126	GAVETA LEGUMBRERA (S/P)
148	487576	ARANDELA DE NYLON INFERIOR (S/P)
149	***	CHAROLA PARA HUEVOS