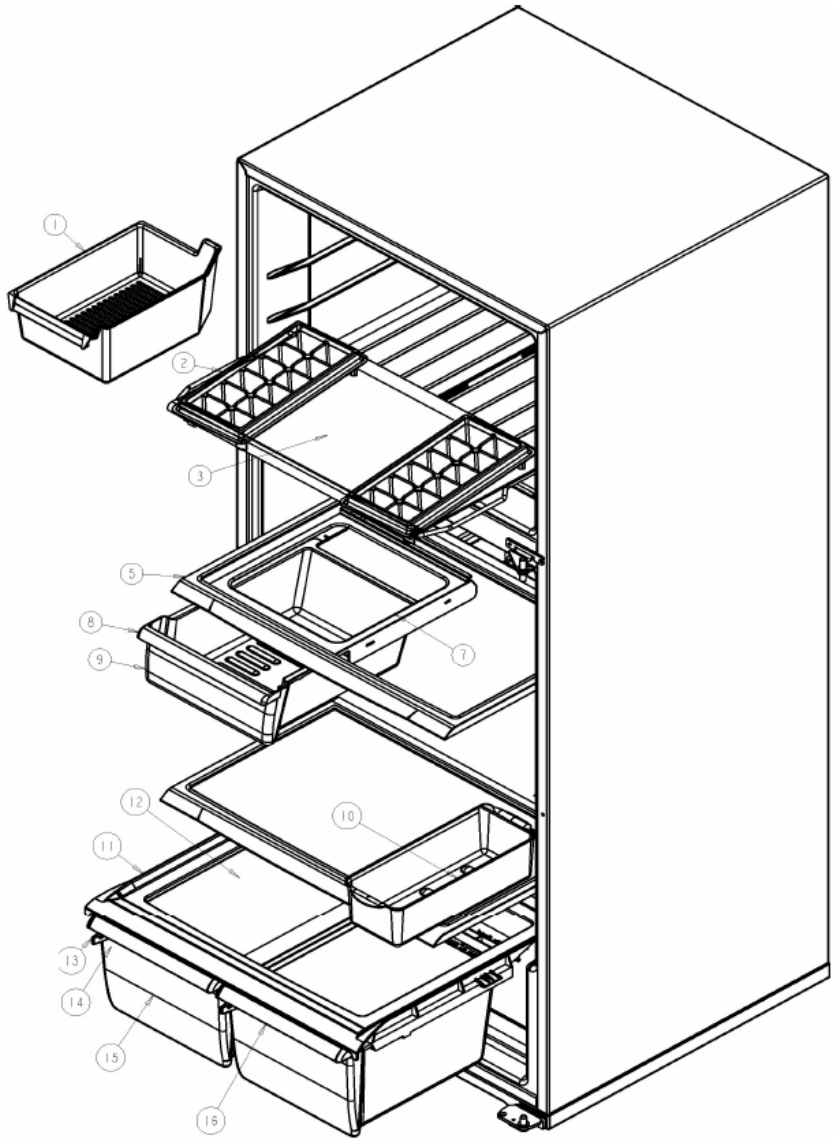


**WRT14HTHTP00 CAJONES**





## WRT14HTHTP00 CAJONES

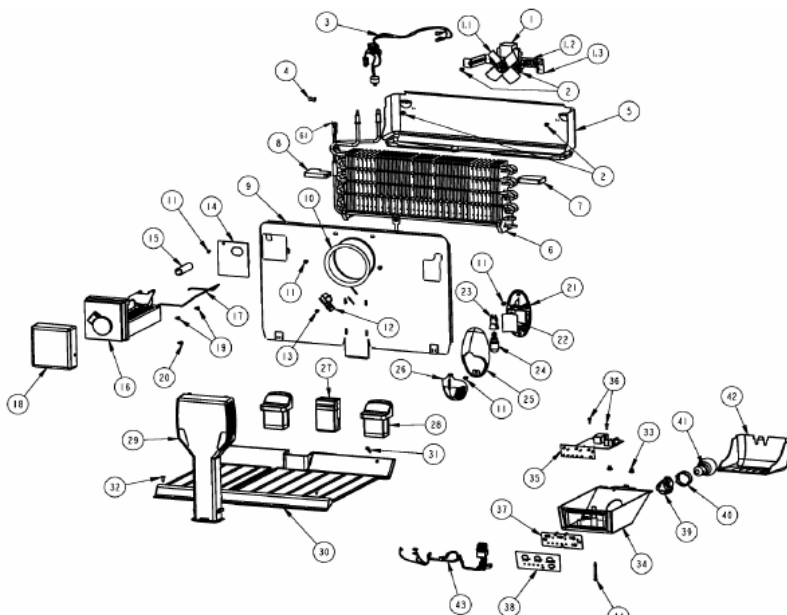
1	****	CAJÓN PARA CUBOS DE HIELOS
2	2202063	CHAROLA PARA HIELOS
3	2264245	ENSAMBLE PARRILLA CONGELADOR
5	2263638	ENSAMBLE PARRILLA REFRIGERADOR
7	2256601	SUJETADOR CAJON DE CARNES
8	****	VISTA CAJON DE CARNES
9	2264244	CAJÓN DE CARNES
10	2216624	CAJÓN PARA HUEVOS
11	2222031	CUBIERTA PLASTICA CAJÓN LEGUMBRERO
12	2264230	VIDRIO PARA CUBIERTA LEGUMBRERA
13	2212446	CUERPO CONTROL DE HUMEDAD
14	2176222	DESLIZADOR CONTROL DE HUMEDAD
15	2256704	CAJON LEGUMBRERO
16	****	VISTA CAJON DE LEGUMBRES

Distribuidor Autorizado

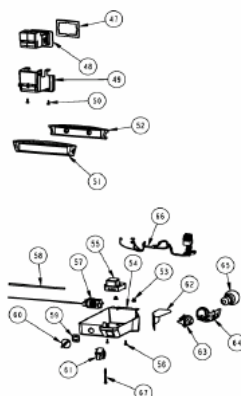
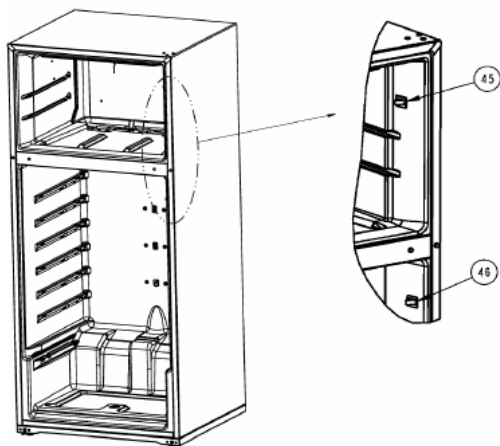
**SurteRápido.com**

Venta de Refacciones  
Electrodomesticas

## WRT14HTHP00 CAJA CONTROL



CONTROL BOX  
ELECTRONIC CONTROL



CONTROL BOX  
THERMOSTAT/TIMER

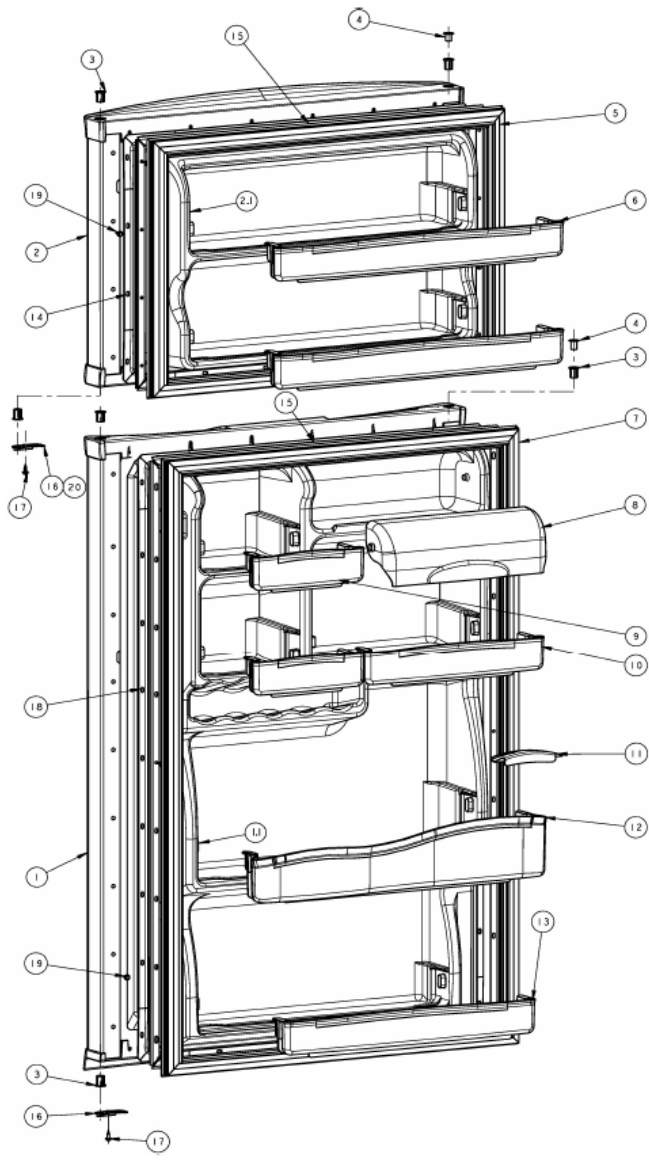


## WRT14HTHTP00 CAJA CONTROL

1	2201212	MOTOR EVAPORADOR
1.1	2169142	ASPAS PARA MOTOR EVAPORADOR
1.2	2264462	AMORTIGUADOR PARA MOTOR EVAPORADOR
1.3	2197405	BRACKET SOPORTE POST. MOTOR EVAPORADOR
**	2197404	BRACKET SOPORTE FRONTAL MOTOR EVAPORADOR
2	489442	TORNILLO 8-18 X .600
3	2261881	ENSAMBLE ARNES CONGELADOR (CON BIMETAL)
4	9791833	CLIP BIMETAL
5	2201515	CHAROLA DE DESHIELO
6	2215207	EVAPORADOR ENSAMBLE
6.1	2176942	RESISTENCIA DE DESHIELO
7	2197404	SOPORTE EVAPORADOR
8	****	SOPORTE EVAPORADOR
9	2264259	CUBIERTA EVAPORADOR
10	****	ANILLO CUBIERTA EVAPORADOR
11	489478	TORNILLO 8-18 X .500
12	2197416	DEFLECTOR DE AIRE
13	487415	TORNILLO 8-18 X .375
14	2217784	CUBIERTA PARA AGUJERO CUBIERTA EVAPORADOR
15	****	TUBO ENTRADA DE AGUA
16	****	ENSAMBLE ICE MAKER
17	****	BRAZO DE CORTE DE FUNCIONAMIENTO
18	****	CUBIERTA FRONTAL PARA ICE MAKER
19	****	TORNILLO 8-18 X .813
20	****	TORNILLO 8-18 X .500
21	2256949	SUJETADOR FOCO CONGELADOR
22	2256948	DEFLECTOR DE LUZ CONGELADOR
23	2169193	SOCKET
24	2252970	FOCO
25	2256946	SUJETADOR CUBIERTA FOCO
26	2256947	CUBIERTA FOCO CONGELADOR
27	2252831	DUCTO DE AIRE ENSAMBLE
28	2197052	DUCTO DE RETORNO

29	9790408	TORRE DE AIRE
30	****	PISO CONGELADOR
32	****	GRAPA SUJETADOR
33	939962	RIVETS
34	****	CAJA DE CONTROL DESHIELO ELECTRONICO
35	****	CONTROL ELECTRONICO ENSAMBLE
36	488693	TORNILLO 6-20 X .500
37	****	SUJETADOR CAJA DE CONTROL
38	****	OVERLAY DE TARJETA ELECTRONNICA
39	****	SOCKET REFRIGERADOR
40	****	ADAPTADOR PROTECTOR SOCKET (SHROUD LIGHT )
41	2252970	FOCO REFRIGERADOR
42	****	CUBIERTA FOCO
43	2256959	ARNES CAJA DE CONTROL
44	8533892	TORNILLO 8-18 X 3.000
45	999335	SWITCH DEL FOCO
46	999335	SWITCH DEL FOCO
47	2252846	EMAPQUE DIFUSOR DE AIRE
48	2252834	ENSAMBLE CUERPO DIFUSOR DE AIRE
49	2252837	CUBIERTA DIFUSOR DE AIRE
50	2256983	RIVET PARA CUBIERTA DIFUSOR DE AIRE
51	****	REJILLA SALIDA DE AIRE
52	****	AISLANTE REJILLA SALIDA DE AIRE
53	939962	RIVETS
54	2264220	CAJA DE CONTROL DESHIELO MECANICO
55	2188371	TIMER DE DESHIELO
56	488693	TORNILLO 6-20 X .500
57	2183403	TERMOSTATO
58	1118680	FUNDA PARA TERMOSTAO
59	2165773	RETEN PERILLA DE CONTROL
60	2202885	PERILLA DE CONTROL
61	999335	SWITCH DEL FOCO
62	9791702	PROTECTOR FOCO
63	2162085	SOCKET
64	****	ADAPTADOR PROTECTOR SOCKET (SHROUD LIGHT )
65	2252970	FOCO
66	2156959	ARNES CAJA DE CONTROL
67	489174	TORNILLO 8-15 X 2.000

**WRT14HTHTP00 PUERTAS**

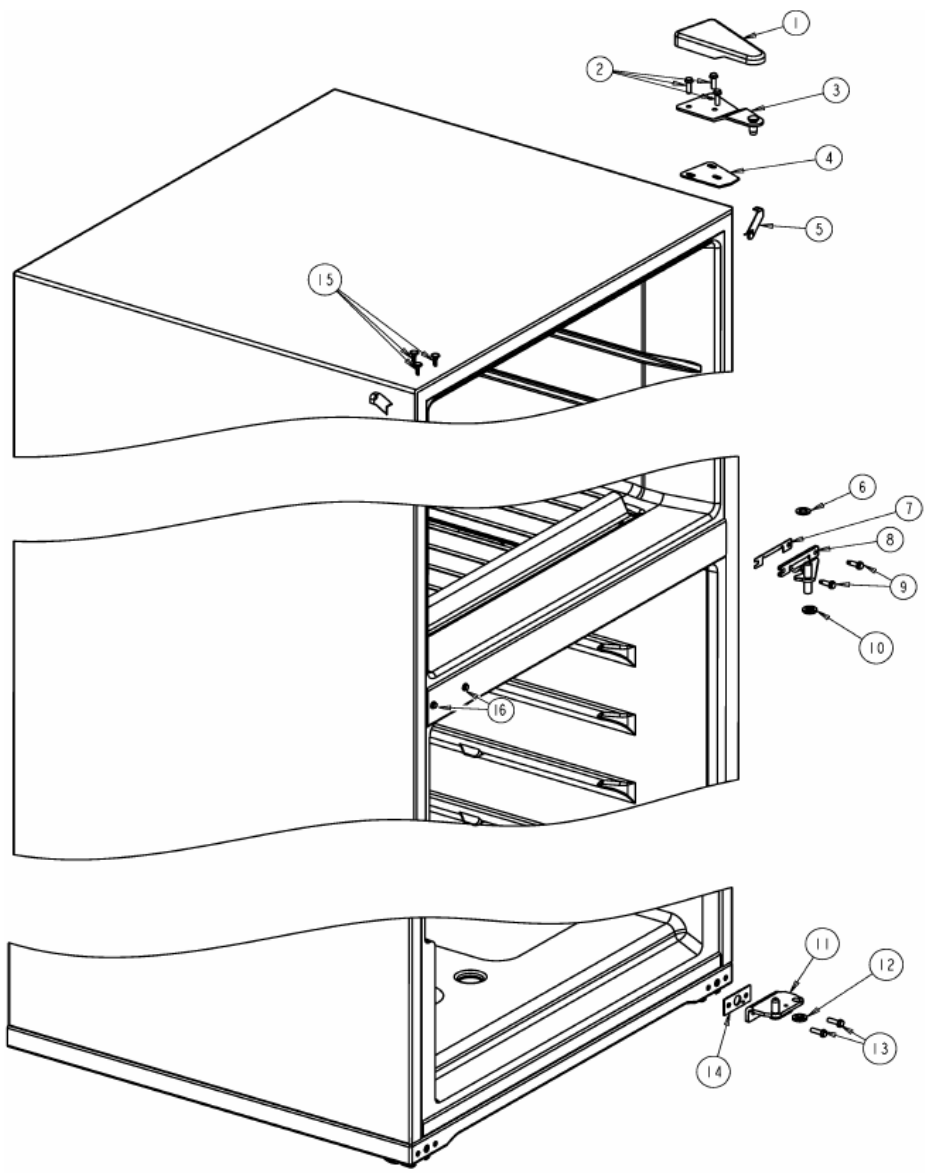




## WRT14HTHTP00 PUERTAS

1	2256686T	PUERTA ENSAMBLE REFRIGERADOR
1.1	2202215	PUERTA INTERIOR REFRIGERADOR
2	2256687T	PUERTA ENSAMBLE CONGELADOR
2.1	2202251	PUERTA INTERIOR CONGELADOR
3	2179167	CAPSULA DE GIRO
4	844478	TAPON PARA CAPSULA DE GIRO
5	2262079	EMPAQUE MAGNÉTICO CONGELADOR
6	2214107	ANAQUEL CONGELADOR
7	2262078	EMPAQUE MAGNÉTICO REFRIGERADOR
8	2214116	PUERTA MULTIUSOS SUPERIOR
9	2214110	ANAQUEL SUPERIOR REFRIGERADOR 1/3W
10	****	ANAQUEL SUPERIOR REFRIGERADOR 2/3W
11	****	SEPARADOR DE BOTELLA
12	2214104	ANAQUEL REFRIGERADOR MEDIA
13	2214113	ANAQUEL REFRIGERADOR INFERIOR
14	1122553	RETEN LAT. EMPAQUE MAGNETICO CONGELADOR
15	1120614	RETEN SUP E INFERIOR PARA EMPAQUE MAGNETICO
16	2189202	FRENO PUERTA
17	8533904	TORNILLO 8-16 X .580 MPN SL/CR PT
18	1122551	RETEN LAT. EMPAQUE MAGNETICO REFRIGERADOR
19	489442	TORNILLO 8-18X.600 MHW 30DEG SER
20	****	SEPARADOR FRENO PUERTA CONGELADOR

**WRT14HTHTP00 GABINETE**







## WRT14HTHTP00 GABINETE

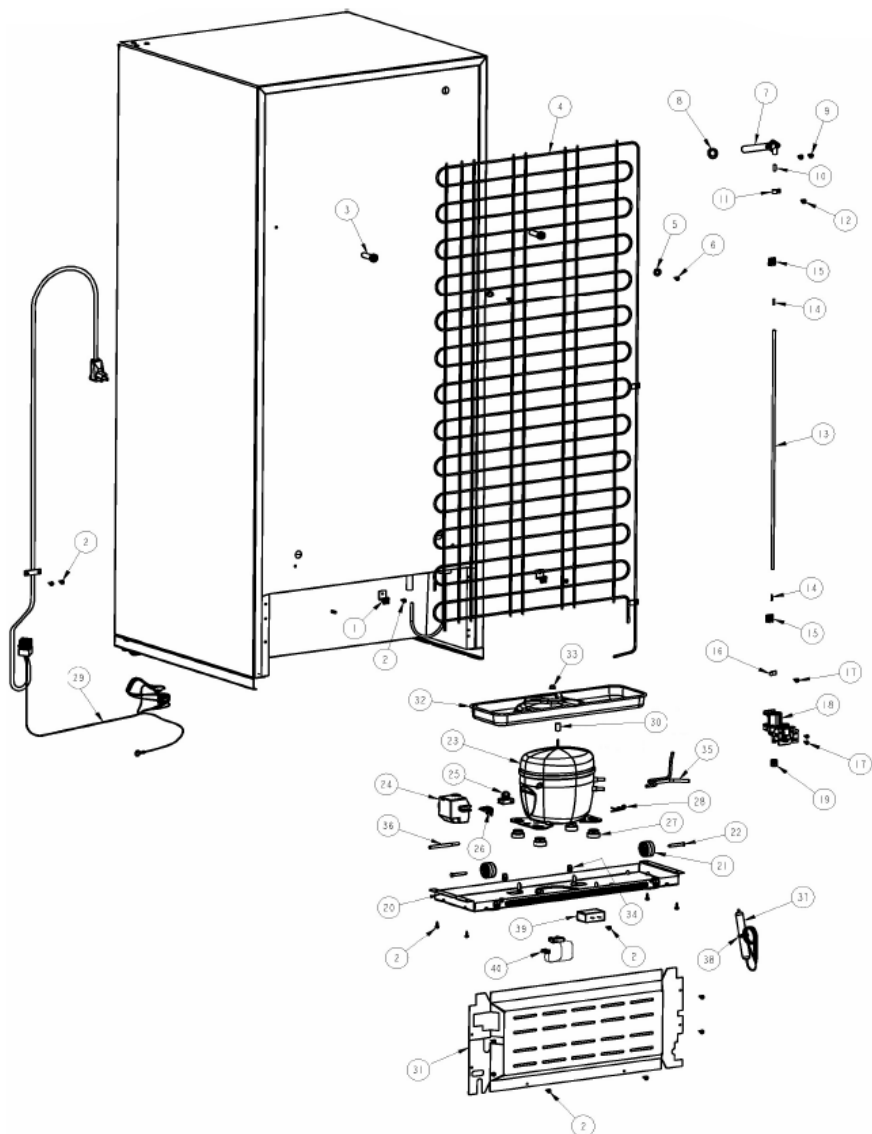
1	2213364	CUBIERTA PARA BISAGRA
2	489497	TORNILLO 12-24X0.685 AHW
3	2261963	BISAGRA SUPERIOR
4	2221885	SEPARADOR BISAGRA SUPERIOR
5	2202282	VISTA PARA ESQUINA GABINETE
6	489341	ARANDELA PLANA
7	2166043	SEPARADOR BISAGRA CENTRAL
8	2166086	BISAGRA CENTRAL
9	****	TORNILLO 12-24X0.700 AHW
10	487802	ARANDELA 7/64 NYLON
11	2221927	BISAGRA INFERIOR
12	487802	ARANDELA 7/64 NYLON
13	489497	TORNILLO 12-24X0.685 AHW
14	2201567	SEPARADOR BISAGRA INFERIOR
15	941839	TAPÓN PARA AGUJERO DE BISAGRA (GABINETE)
16	****	TAPÓN PARA TORNILLO INTERMEDIA (GABINETE)

Distribuidor Autorizado

SurteRápido.com

Venta de Refacciones  
Electrodomesticas

## WRT14HTHTP00 SISTEMA SELLADO





## WRT14HTHTP00 SISTEMA SELLADO

1	2172892	CLIP CONDENSADOR
2	489442	TORNILLO 8-18X0.600
3	2258452	SEPARADOR DE CONDENSADOR
4	2252730	CONDENSADOR
5	VS611	ARANDELA PLANA
6	8533892	TORNILLO8-18X3.000
9	489084	TORNILLO8-18X0.500
10	****	PLASTIC CLOSURE
13	****	TUBO DE AGUA
14	****	INSERTO PARA TUBO DE PLASTICO
15	****	CLIP TUBO DE LLENADO ICE MAKER
16	****	ABRAZADERA PARA MANGUERA
17	****	TORNILLO8-18X0.500
18	****	VALVULA SOLENOIDE
19	****	TUERCA DE COMPRESION
20	2221886	SOPORTE COMPRESOR
21	2150304	RODILLO TRASERO
22	939962	PERNO PARA RODILLO
23	2252701	COMPRESOR
24	2162358	CUBIERTA PARA TERMINAL
25	2262181	RELEVADOR
26	2154760	PROTECTOR TERMICO
27	2222084	AMORTIGUADOR PARA COMPRESOR
28	24364001	CHAVETA
29	2263205	ARNES TOMACORRIENTE PRINCIPAL
30	487802	SEPARADOR CHAROLA DE EVAPORACION
31	2256813	COVER UNIT
32	2176668	CHAROLA DE EVAPORACION
33	999299	TUERCA HEXAGONAL
34	939054	CLIP PARA ARNES
35	2262245	TUBO DE DESCARGA
36	2192332	TUBO DE PROCESO
37	2201796	FILTRO SECADOR

38	****	ABRAZADERA PLASTICA
39	2264017	CAPACITOR
40	2172890	ARNES PARA CAPACITOR