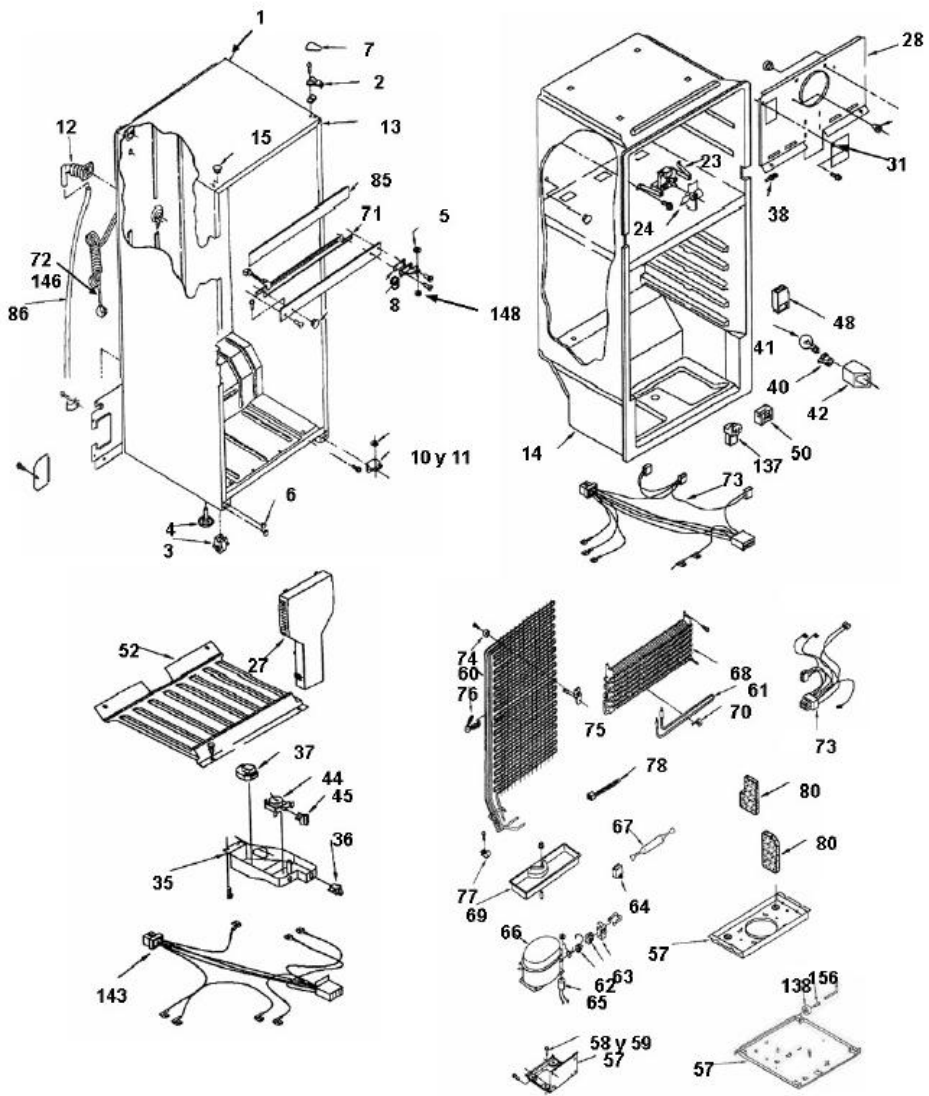
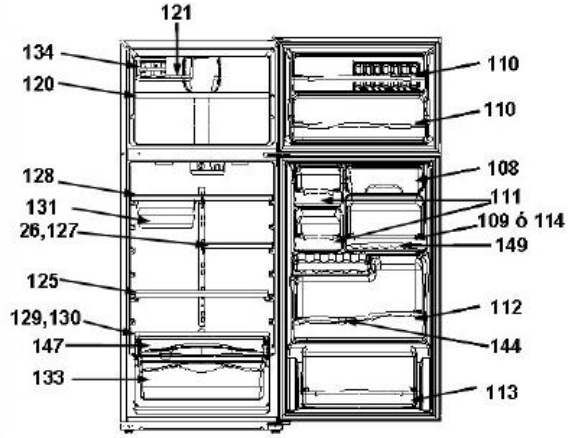
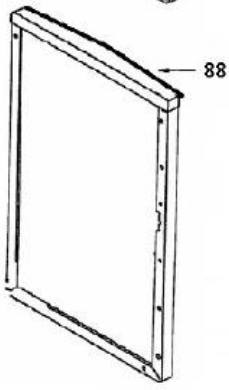
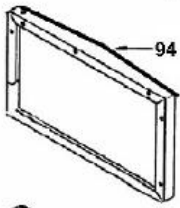
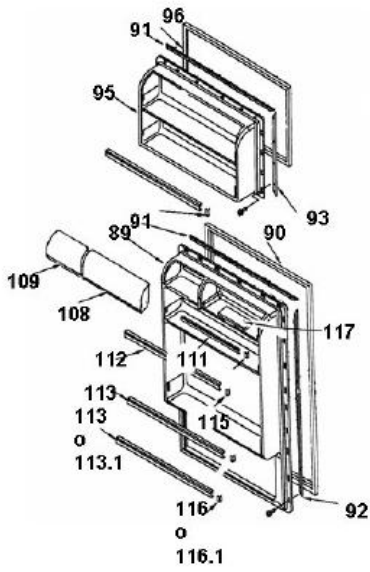
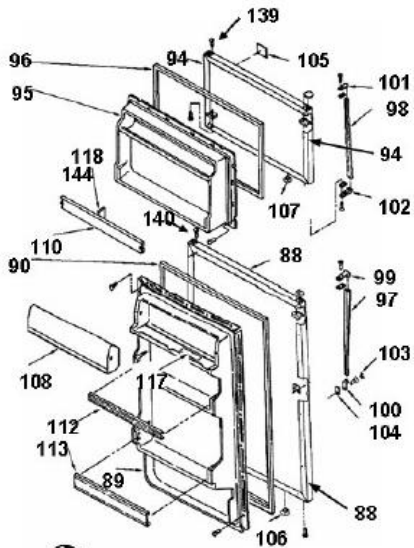


LMI15300PKG0



LMI15300PKGG0





LMI15300PKGG0

2	2261963	BISAGRA SUPERIOR
3	2217757	RODILLO FRONTAL
5	489341	ARANDELA DE NYLON SUPERIOR
7	2213360	CUBIERTA PARA BISAGRA
8	2166086	BISAGRA CENTRAL
9	2166043	SEPARADOR BISAGRA CENTRAL
10	2221927	BISAGRA INFERIOR
11	2201567	SEPARADOR BISAGRA INFERIOR
12	2174760	TUBO DE AGUA
13	2166003	VISTA PARA ESQUINA DE GABINETE
23	2201212	MOTOR ABANICO
24	2169141	ASPAS PARA MOTOR ABANICO
25	2197380	AMORTIGÜADOR PARA MOTOR ABANICO
27	9790408	TORRE DE AIRE
28	2222030	CUBIERTA EVAPORADOR
31	2217784	CUBIERTA PARA ICE MAKER
35	2252579	CAJA DE CONTROLES
36	999335	SWITCH DEL FOCO
37	2188371	TIMER DE DESHIELO
40	2162085	SOCKET
*	2169193	ADAPTADOR PROTECTOR SOCKET
41	527949	FOCO
42	9791702	PROTECTOR FOCO
44	2183403	TERMOSTATO
45	2202885	PERILLA TERMOSTATO
46	2165773	RETEN PERILLA
48	2221992	DIFUSOR DE AIRE
50	2183061	CUBIERTA PARA DIFUSOR
52	2174798	SEPARADOR SUP. (PISO DEL CONGELADOR)
56	2201515	CHAROLA DE DESHIELO
57	2221886	SOPORTE COMPRESOR
58	2222084	AMORTIGÜADOR
60	2256839	CONDENSADOR

61	2176942	RESISTENCIA DE DESHIELO
62	2149959	PROTECTOR TÉRMICO
63	2258450	RELEVADOR
66	2222058	COMPRESOR
*	2261842	TUBO DE DESCARGA
*	2252653	GROMMET TUBO DE DESCARGA-CHAROLA
*	2256813	COVER UNIT
67	2201796	FILTRO DESHIDRATADOR
68	2166055	EVAPORADOR ENSAMBLE
69	2217957	CHAROLA DE EVAPORACIÓN
72	2252881	ARNÉS PRINCIPAL
73	2192096	ARNÉS PARA CONGELADOR
74	VS611	ESPACIADOR PARA CONDENSADOR
75	2258452	BRACKET PARA CONDENSADOR PLASTIC SPACER
*	8533892	TORNILLO P/SOPORTE PLASTICO CONDENSADOR
76	2172892	CLIP PARA TUBO CONDENSADOR
77	939054	CLIP PARA ARNÉS
78	2155774	CINTILLO
80	2166083	LATERAL DE HIELO SECO PARA EVAP. IZQ.
82	1118680	FUNDA PARA TERMOSTATO
88	2195831	PUERTA ESPUMADA REFRIGERADOR
*	2212648	TAPON PARA AGUJERO EN CAPSULA DE GIRO
89	2256662	CONTRAPUERTA REFRIGERADOR
90	2191888	EMPAQUE MAGNÉTICO REFRIGERADOR
91	1120614	RETEN PARA EMPAQUE MAG. HORIZONTAL
92	1122551	RETEN PARA EMP. MAG. VERTICAL REF.
93	1122553	RETEN PARA EMP. MAG. VERTICAL CONG.
94	2195829	PUERTA ESPUMADA CONGELADOR
95	9790358	CONTRAPUERTA CONGELADOR
96	2191889	EMPAQUE MAGNÉTICO CONGELADOR
97	2221946W	MANEJERA CENTRAL REFRIGERADOR
98	2202098	MANEJERA CENTRAL CONGELADOR
100	2202819W	REMATE INFERIOR MANEJERA REFRIGERADOR
105	2157907	PLACA MARCA
106	2217944	FRENO PUERTA REFRIGERADOR
107	2217944	FRENO PUERTA CONGELADOR
110	2163629	BARANDILLA CONGELADOR
112	2163631	BARANDILLA REFRIGERADOR MEDIA

113	2163628	BARANDILLA REFRIGERADOR INFERIOR
114	2163630	BARANDILLA REFRIGERADOR SUPERIOR DER.
115	2156006	REMATE BARANDILLA 1 3/4
116	2156007	REMATE BARANDILLA 1
121	2174797	PARRILLA PARA CHAROLA DE CUBOS DE HIELO
125	2215184	PARRILLA COMPLETA DE CRISTAL
129	2192250	CUBIERTA CAJÓN LEGUMBRERO PLASTICO
129	2210047	CUBIERTA CAJÓN LEGUMBRERO CRISTAL
133	2207931	CAJÓN LEGUMBRERO
134	2201793	CHAROLA PARA CUBOS DE HIELO
137	2197052	DUCTO DE RETORNO
138	2150304	RODILLO TRASERO
139	2179167	CÁPSULA DE GIRO SUPERIOR
140	2179167	CÁPSULA DE GIRO INFERIOR
141	939054	CLIP PARA RODILLO
142	2179826	PERNO PARA RODILLO
143	2176927	ARNES PARA CAJA DE CONTROL
148	487802	ARANDELA DE NYLON INFERIOR
150	2162655	POSTE CUBIERTA LEGUMBRERA