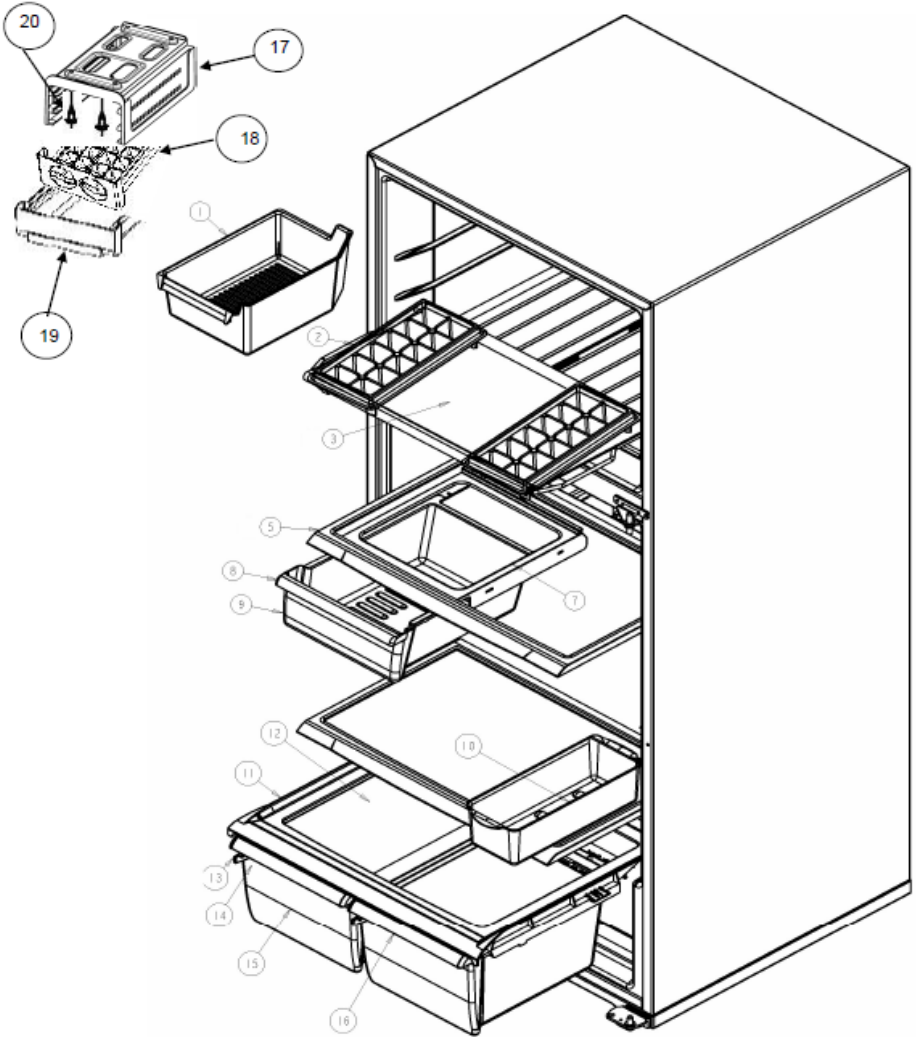


WRTI4YADQ00 PARRILLAS/CAJONES





WRTI4YADQ00 PARRILLAS/CAJONES

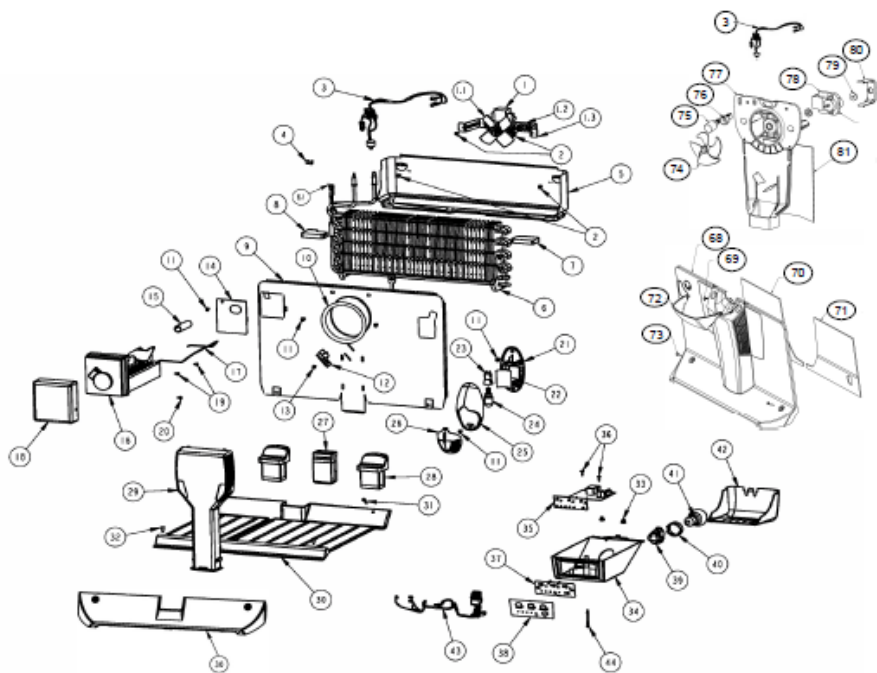
1	***	CAJÓN PARA CUBOS DE HIELOS
2	***	CHAROLA PARA HIELOS
3	2264804	ENSAMBLE PARRILLA CONGELADOR
*	***	SUJETADOR CHAROLAS DE HIELO
5	2265762	ENSAMBLE PARRILLA REFRIGERADOR
7	2256601	SUJETADOR CAJON DE CARNES
8	2265750	VISTA CAJON DE CARNES
9	2265814	CAJÓN DE CARNES
10	***	CAJÓN PARA HUEVOS
11	2222031	CUBIERTA PLASTICA CAJÓN LEGUMBRERO
12	2265802	VIDRIO PARA CUBIERTA LEGUMBRERA
13	2212446	CUERPO CONTROL DE HUMEDAD
14	2176222	DESLIZADOR CONTROL DE HUMEDAD
15	***	CAJON LEGUMBRERO
16	2265758	VISTA CAJON DE LEGUMBRES
17	2265367	SOPORTE TWIST ICE
18	2265635	ENSAMBLE CHAROLA DE HIELO TWIST
19	2265627	CONTENEDOR HIELOS
20	488208	TORNILLO SUJETADOR SOPORTE

Distribuidor Autorizado

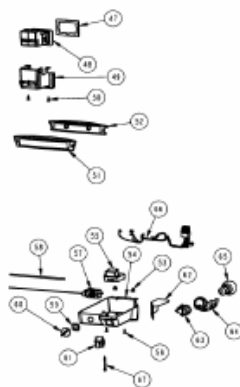
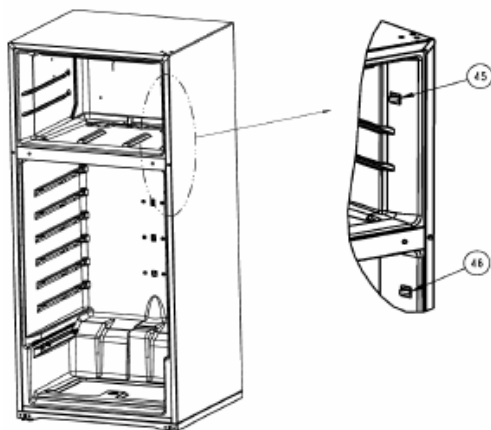
SurteRápido.com

Venta de Refacciones
Electrodomesticas

WRTI4YADQ00 SISTEMA DE AIRE



CONTROL BOX
ELECTRONIC CONTROL



CONTROL BOX
THERMOSTAT/TIMER



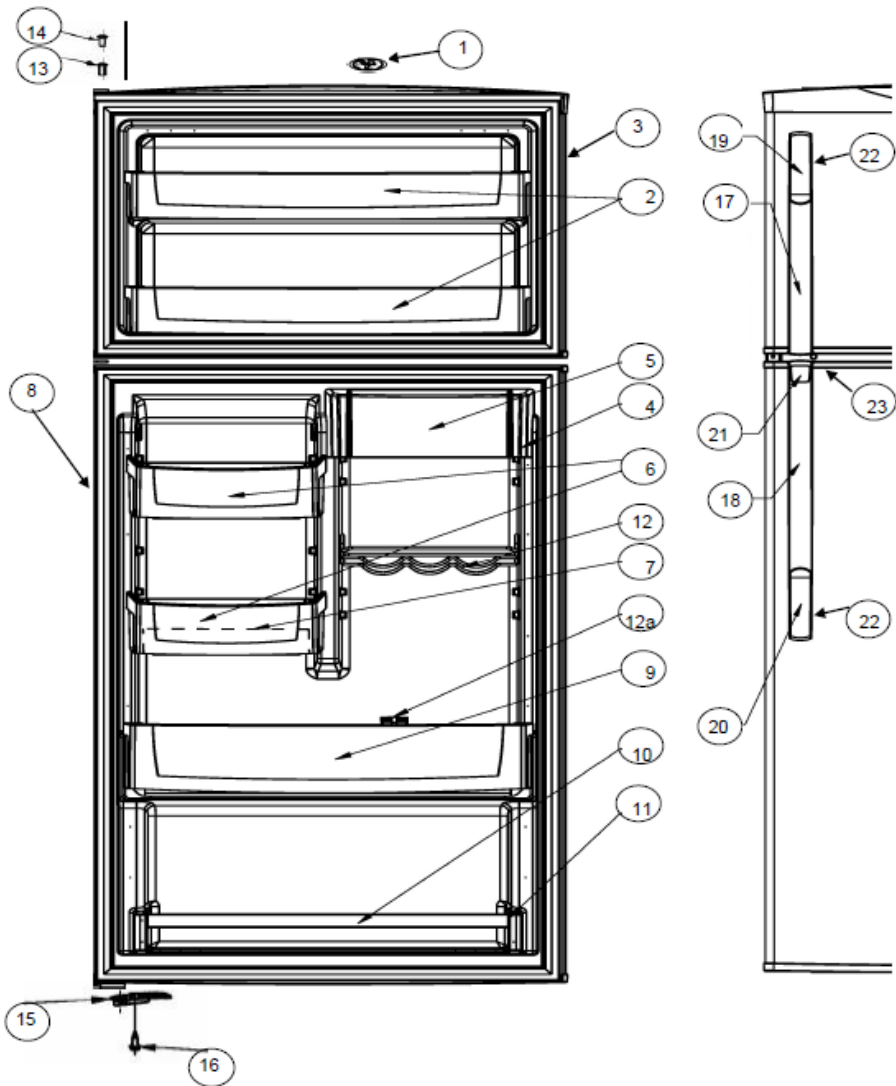
WRTI4YADQ00 SISTEMA DE AIRE

1	***	MOTOR EVAPORADOR
1.1	***	ASPAS PARA MOTOR EVAPORADOR
1.2	***	AMORTIGUADOR PARA MOTOR EVAPORADOR
1.3	***	BRACKET SOPORTE POSTERIOR MOTOR EVAP.
*	***	BRACKET SOPORTE FRONTAL MOTOR EVAPORADOR
2	***	TORNILLO 8-18 X .600
3	2265818	ENSAMBLE ARNES CONGELADOR (CON BIMETAL)
4	***	CLIP BIMETAL
5	2264762	CHAROLA DE DESHIELO
6	2263920	EVAPORADOR ENSAMBLE
6.1	2263749	RESISTENCIA DE DESHIELO
7	2262192	SOPORTE EVAPORADOR DER.
8	2262191	SOPORTE EVAPORADOR IZQ.
9	***	CUBIERTA EVAPORADOR
10	***	ANILLO CUBIERTA EVAPORADOR
11	***	TORNILLO 8-18 X .500
12	***	DEFLECTOR DE AIRE
13	***	TORNILLO 8-18 X .375
14	***	CUBIERTA PARA AGUJERO EN CUBIERTA EVAPORADOR
15	***	TUBO ENTRADA DE AGUA
16	***	ENSAMBLE ICE MAKER
17	***	BRAZO DE CORTE DE FUNCIONAMIENTO
18	***	CUBIERTA FRONTAL PARA ICE MAKER
19	***	TORNILLO 8-18 X .813
20	***	TORNILLO 8-18 X .500
21	***	SUJETADOR FOCO CONGELADOR
22	***	DEFLECTOR DE LUZ CONGELADOR
23	***	SOCKET
24	***	FOCO
25	***	SUJETADOR CUBIERTA FOCO
26	***	CUBIERTA FOCO CONGELADOR

27	2252831	DUCTO DE AIRE ENSAMBLE
7A	***	CUBIERTA DUCTO DE AIRE ENSAMBLE
28	***	DUCTO DE RETORNO
29	***	TORRE DE AIRE
30	2261978	DUCTO AIRE CONGELADOR
31	2262178	TORNILLO 8-18 X 1.000
32	***	GRAPA SUJETADOR
33	***	RIVETS
34	***	CAJA DE CONTROL DESHIELO ELECTRONICO
35	***	CONTROL ELECTRONICO ENSAMBLE
36	***	TORNILLO 6-20 X .500
37	***	SUJETADOR CAJA DE CONTROL
38	***	OVERLAY DE TARJETA ELECTRONNICA
39	***	SOCKET REFRIGERADOR
40	***	ADAPTADOR PROTECTOR SOCKET (SHROUD LIGHT)
41	***	FOCO REFRIGERADOR
42	***	CUBIERTA FOCO
43	***	ARNES CAJA DE CONTROL
44	***	TORNILLO 8-18 X 3.000
45	999335	SWITCH DEL FOCO
46	999335	SWITCH DEL FOCO
47	2252846	EMPAQUE DIFUSOR DE AIRE
48	2256715	ENSAMBLE CUERPO DIFUSOR DE AIRE
49	2252837	CUBIERTA DIFUSOR DE AIRE
50	2256983	RIVET PARA CUBIERTA DIFUSOR DE AIRE
51	2265811	REJILLA SALIDA DE AIRE
52	2256958	AISLANTE REJILLA SALIDA DE AIRE
53	939962	RIVETS
54	2266308	CAJA DE CONTROL DESHIELO MECANICO
55	2188371	TIMER DE DESHIELO
56	488693	TORNILLO 6-20 X .500
57	2183403	TERMOSTATO
58	1118680	FUNDA PARA TERMOSTATO
59	2165773	RETEN PERILLA DE CONTROL
60	2202885	PERILLA DE CONTROL
61	***	SWITCH DEL FOCO

62	9791702	PROTECTOR FOCO
63	2162085	SOCKET
64	2169193	ADAPTADOR PROTECTOR SOCKET (SHROUD LIGHT)
65	2262009	FOCO
66	2266309	ARNES CAJA DE CONTROL
68	2265746	CUBIERTA EVAPORADOR ENSAMBLE
69	8533904	TORNILLO 8-16 X .580
70	2266167	AISLANTE
71	2266168	AISLANTE
72	2263272	CUBIERTA FOCO
73	2262178	TORNILLO 8-18 X 1.000
74	2169142	ABANICO FAN MOTOR
75	R-31244	FOCO CONGELADOR
76	2263413	SOCKET FOCO CONGELADOR
77	2263273	CUBIERTA DE AIRE POSTERIOR
78	2201212	MOTOR EVAPORADOR
79	2264462	AMORTIGUADOR PARA MOTOR EVAPORADOR
80	2263290	SOPORTE MOTOR EVAPORADOR
81	2266169	AISLANTE

WRTI4YADQ00 PUERTAS

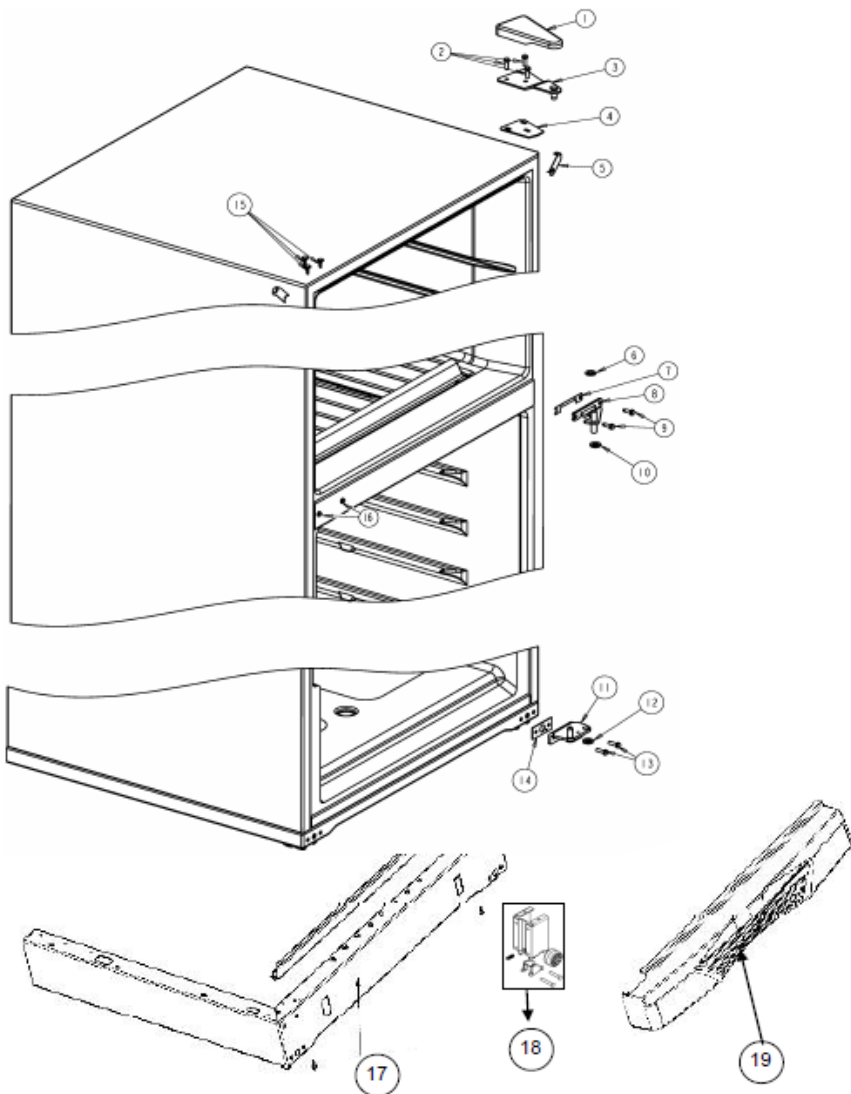




WRTI4YADQ00 PUERTAS

1	2255121	PLACA MARCA WHIRLPOOL
2	2264943	ANAQUEL CONGELADOR
3	2264925W	PUERTA ENS. CONG. (CONTRAPUERTA Y EMPAQUE)
4	2264921	COMPARTIMIENTO MULTIUSOS
5	2265751	TAPA COMPARTIMIENTO MULTIUSOS
6	2266690	ANAQUEL MOVIL
7	2265800	RACK PARA HUEVOS
8	2264927W	PUERTA ENS. REF. (CONTRAPUERTA Y EMPAQUE)
9	2265752	ANAQUEL FIJO REFRIGERADOR
10	2265897	BARANDILLA REFRIGERADOR
11	2156007	REMATE BARANDILLA REFRIGERADOR
12	2265630	RACK PARA LATAS
12A	2265357	RETEN BOTELLAS
13	2179167	CAPSULA DE GIRO
14	941839	TAPON PARA CAPSULA DE GIRO
15	2189202	FRENO PUERTA
16	8533904	TORNILLO 8-16 X .580 MPN SL/CR PT
17	2265619W	JALADERA CONGELADOR
18	2265622W	JALADERA REFRIGERADOR
19	2265620C	REMATE JALADERA CONGELADOR
20	2265623C	REMATE JALADERA REFRIGERADOR
21	2266393	PLACA MARCA JALADERA
22	W10002730	TORNILLO REMATES
23	W10000090	TORNILLO END CAP

WRTI4YADQ00 GABINETE

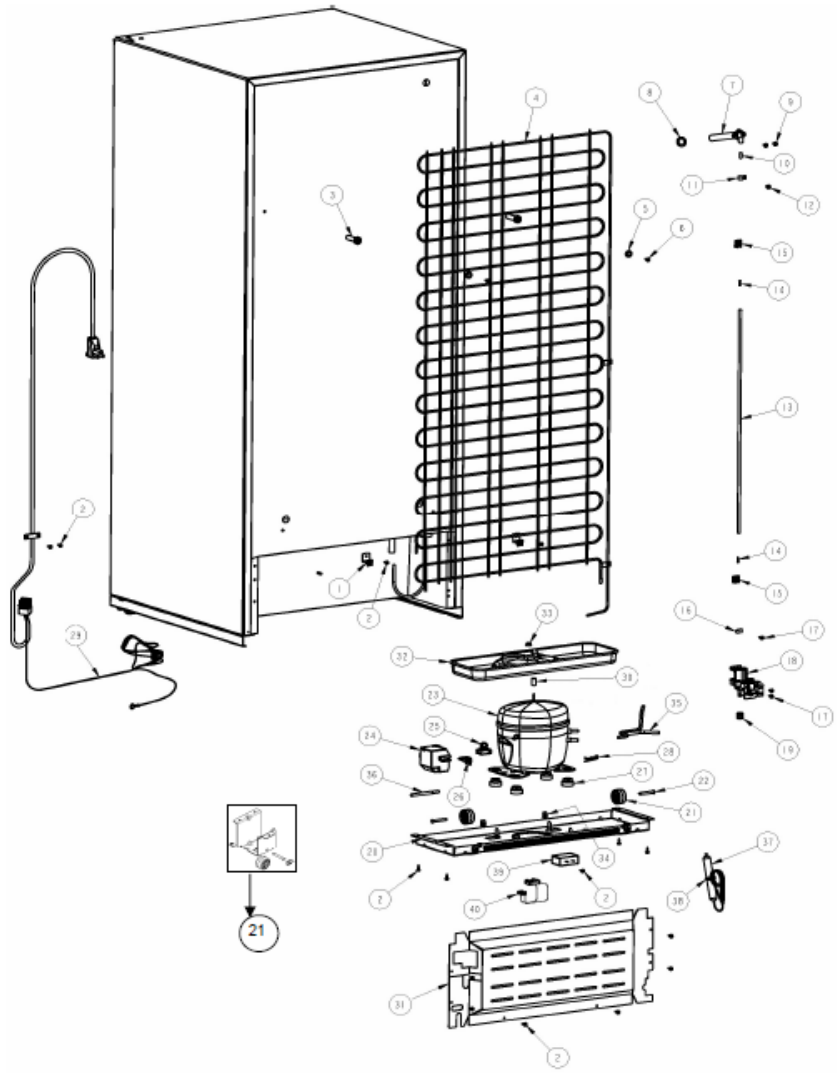




WRTI4YADQ00 GABINETE

1	2213360	CUBIERTA PARA BISAGRA
2	489497	TORNILLO 12-24X0.685 AHW 3
3	2261963	BISAGRA SUPERIOR
4	2221885	SEPARADOR BISAGRA SUPERIOR
5	2166003	VISTA PARA ESQUINA GABINETE
6	489341	ARANDELA PLANA
7	2166043	SEPARADOR BISAGRA CENTRAL
8	2166086	BISAGRA CENTRAL
9	489497	TORNILLO 12-24X0.700 AHW
10	487802	ARANDELA 7/64 NYLON
11	2221927	BISAGRA INFERIOR
12	487802	ARANDELA 7/64 NYLON
13	489497	TORNILLO 12-24X0.685 AHW
14	2201567	SEPARADOR BISAGRA INFERIOR
15	941839	TAPÓN PARA AGUJERO DE BISAGRA (GABINETE)
16	2261848W	TAPÓN P/TORNILLO PARTE INTERMEDIA (GABINETE)
17	2264536W	BASE ENSAMBLE
18	2217757	RUEDAS DE AJUSTE ENSAMBLE
19	2264923B	ZOCLO

WRTI4YADQ00 SISTEMA SELLADO





WRTI4YADQ00 SISTEMA SELLADO

1	2172892	CLIP CONDENSADOR
2	489442	TORNILLO 8-18X0.600
3	2258452	SEPARADOR DE CONDENSADOR
4	2252730	CONDENSADOR
5	VS611	ARANDELA PLANA
6	8533892	TORNILLO8-18X3.000
7	***	TUBO DE LLENADO DE AGUA
8	***	SELLO EMPAQUE
9	***	TORNILLO8-18X0.500
10	***	PLASTIC CLOSURE
11	***	ABRAZADERA PARA TUBO
12	***	TORNILLO8-18X0.500
13	***	TUBO DE AGUA
14	***	INSERTO PARA TUBO DE PLASTICO
15	***	CLIP TUBO DE LLENADO ICE MAKER
16	***	ABRAZADERA PARA MANGUERA
17	***	TORNILLO8-18X0.500
18	***	VALVULA SOLENOIDE
19	***	TUERCA DE COMPRESION
20	2221886	SOPORTE COMPRESOR
21	2265358	RODILLO TRASERO ENSAMBLE
22	***	PERNO PARA RODILLO
23	2256728	COMPRESOR
24	2162358	TAPA ELEMENTOS
25	2213763	RELEVADOR
26	2214067	PROTECTOR TERMICO
27	2222084	AMORTIGUADOR PARA COMPRESOR
28	24364001	CHAVETA
29	2252882	ARNES TOMACORRIENTE PRINCIPAL
30	***	SEPARADOR CHAROLA DE EVAPORACION
31	2256813	COVER UNIT

32	2201801	CHAROLA DE EVAPORACION
33	999299	TUERCA HEXAGONAL
34	939054	CLIP PARA ARNES
35	2264423	TUBO DE DESCARGA
36	2174739	TUBO DE PROCESO
37	2201796	FILTRO SECADOR
38	2263990	ABRAZADERA PLASTICA
39	2264017	CAPACITOR
40	2172890	ARNES PARA CAPACITOR