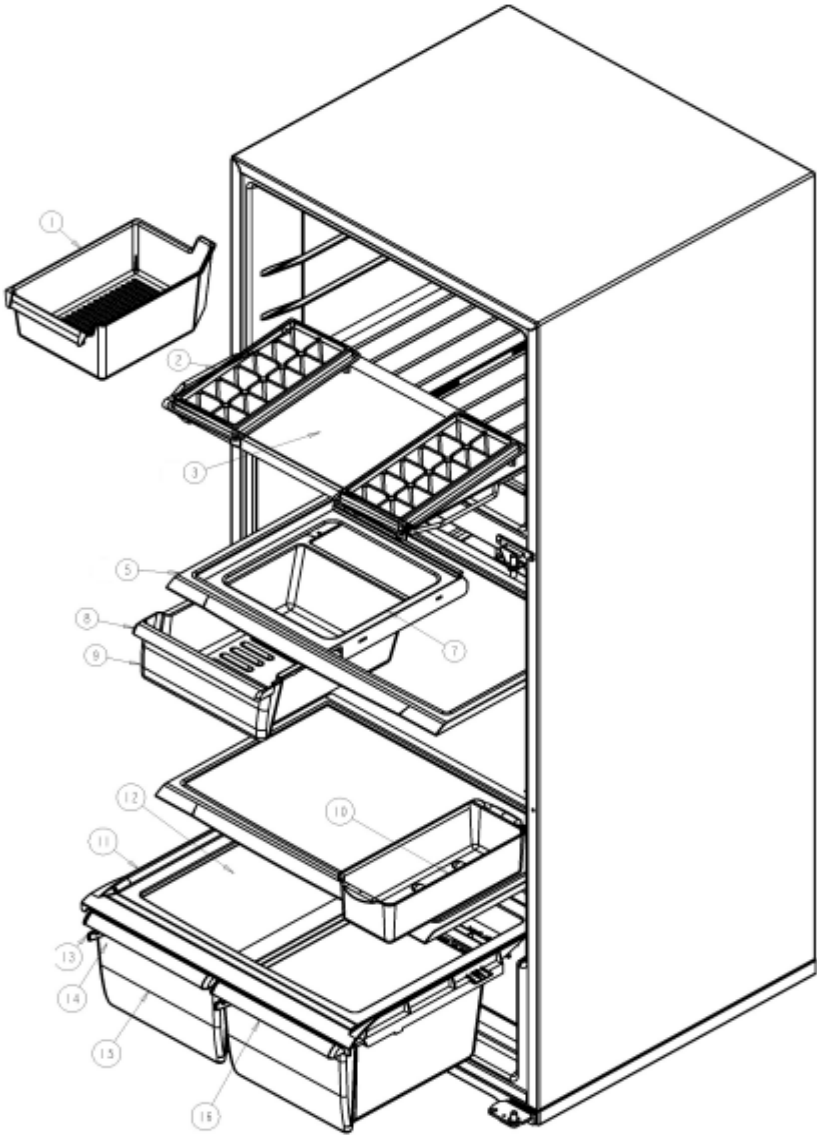


**WRT16ATCQM00 CAJONES**





## WRT16ATCQM00 CAJONES

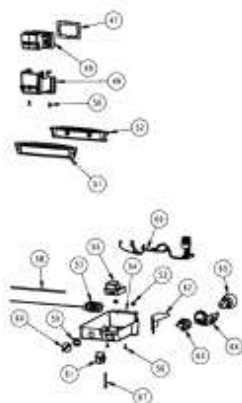
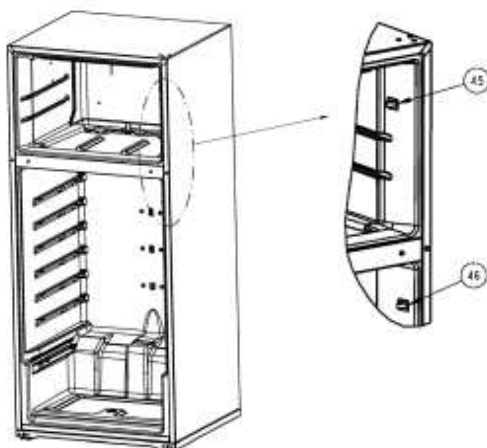
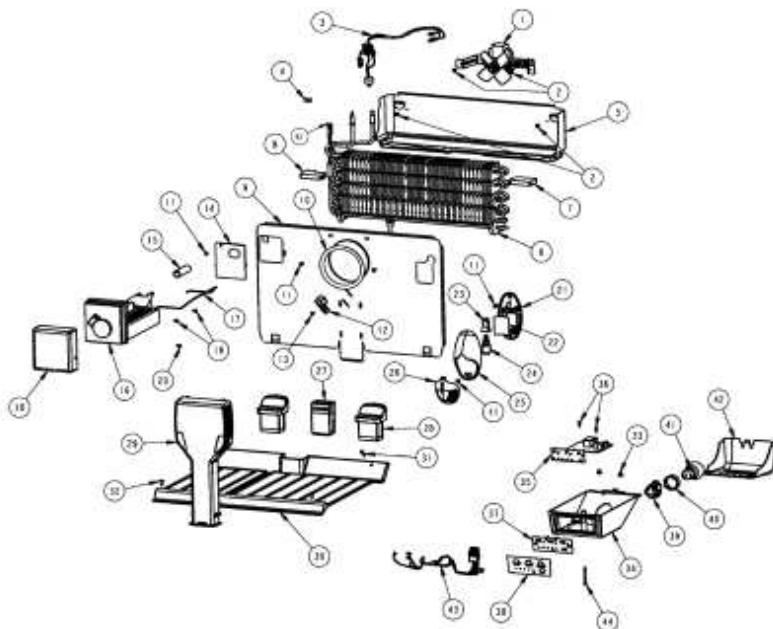
2	2201793	CHAROLA PARA HIELOS (S/P)
3	2256690	ENSAMBLE PARRILLA CONGELADOR (S/P)
5	2222001	ENSAMBLE PARRILLA REFRIGERADOR (S/P)
7	2256601	SUJETADOR CAJON DE CARNES (S/P)
8	2176356	VISTA CAJON DE CARNES (S/P)
9	2261934	CAJÓN DE CARNES (S/P)
10	2216625	CAJÓN PARA HUEVOS (S/P)
11	2222031	CUBIERTA PLASTICA CAJÓN LEGUMBRERO (S/P)
12	2222032	VIDRIO PARA CUBIERTA LEGUMBRERA (S/P)
13	2212446	CUERPO CONTROL DE HUMEDAD (S/P)
14	2176222	DESLIZADOR CONTROL DE HUMEDAD (S/P)
15	2256704	CAJON LEGUMBRERO (S/P)
***	2252851	CAJON LEGUMBRERO ENSAMBLE (S/P)
16	2256705	VISTA CAJON DE LEGUMBRES (S/P)

Distribuidor Autorizado

SurteRápido.com

Venta de Refacciones  
Electrodomesticas

## WRT16ATCQM00 CONTROLES



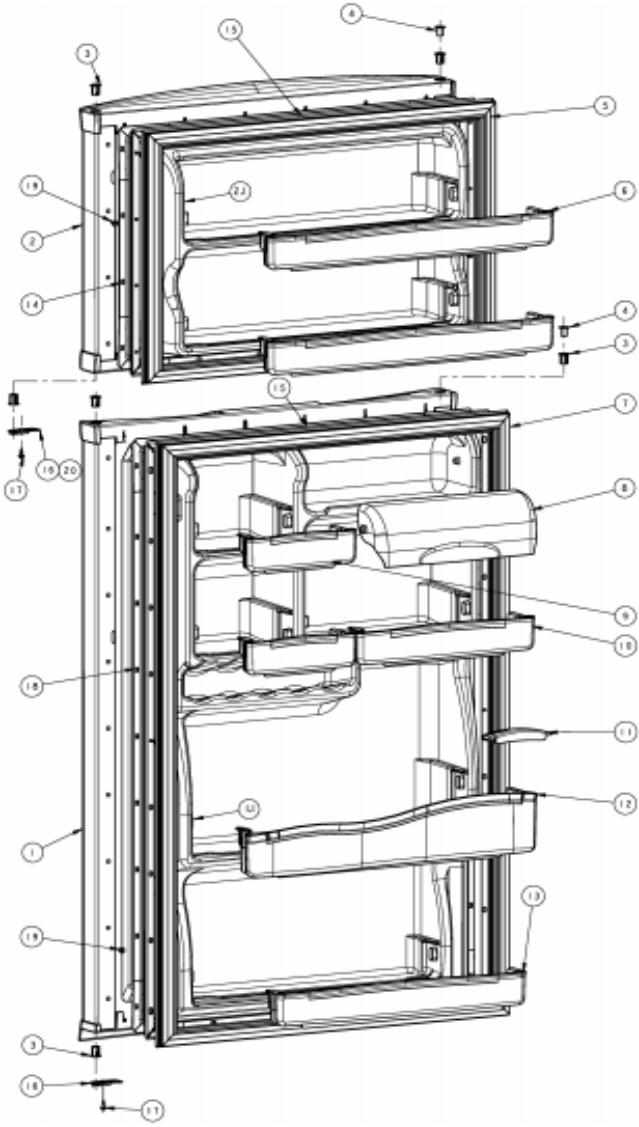


## WRT16ATCQM00 CONTROLES

1	2201212	MOTOR EVAPORADOR
1.1	2169141	ASPAS PARA MOTOR EVAPORADOR (S/P)
1.2	2197380	AMORTIGUADOR P/MOTOR EVAPORADOR (S/P)
1.3	2197405	BRACKET SOP/ POST MOTOR EVAPORADOR (S/P)
***	2197404	BRACKET SOP/ FRONT MOTOR EVAPORADOR (S/P)
2	489442	TORNILLO 8-18 X .600 (S/P)
3	2252975	ENSAMBLE ARNES CONGELADOR (S/P)
4	9791833	CLIP BIMETAL (S/P)
5	2201515	CHAROLA DE DESHIELO (S/P)
6	2213989	EVAPORADOR ENSAMBLE (S/P)
6.1	2176942	RESISTENCIA DE DESHIELO
7	2166054	SOPORTE EVAPORADOR (S/P)
8	2166053	SOPORTE EVAPORADOR (S/P)
9	2222030	CUBIERTA EVAPORADOR (S/P)
11	489478	TORNILLO 8-18 X .500 (S/P)
14	2217784	CUBIERTA PARA AGUJERO EVAPORADOR (S/P)
21	2256949	SUJETADOR FOCO CONGELADOR (S/P)
22	2256948	DEFLECTOR DE LUZ CONGELADOR (S/P)
23	R-31245	SOCKET (S/P)
24	R-31244	FOCO (S/P)
25	2256946	SUJETADOR CUBIERTA FOCO (S/P)
26	2256947	CUBIERTA FOCO CONGELADOR (S/P)
27	2252831	DUCTO DE AIRE ENSAMBLE (S/P)
28	2197052	DUCTO DE RETORNO
29	9790408	TORRE DE AIRE (S/P)
30	2174798	PISO CONGELADOR (S/P)
31	489474	TORNILLO 8-18 X 1.000 (S/P)
32	489115	GRAPA SUJETADOR (S/P)
33	939962	RIVETS (S/P)
45	999335	SWITCH DEL FOCO (S/P)
46	999335	SWITCH DEL FOCO (S/P)
47	2252846	EMAPQUE DIFUSOR DE AIRE (S/P)
48	2252834	ENSAMBLE CUERPO DIFUSOR DE AIRE (S/P)

49	2252837	CUBIERTA DIFUSOR DE AIRE (S/P)
50	2256983	RIVET PARA CUBIERTA DIFUSOR DE AIRE (S/P)
51	2258744	REJILLA SALIDA DE AIRE (S/P)
52	2256958	AISLANTE REJILLA SALIDA DE AIRE (S/P)
53	939962	RIVETS (S/P)
54	2215325	CAJA DE CONTROL DESHIELO MECANICO (S/P)
55	2188371	TIMER DE DESHIELO (S/P)
56	488693	TORNILLO 6-20 X .500 (S/P)
57	2183403	TERMOSTATO
58	1118680	FUNDA PARA TERMOSTAO (S/P)
59	2165773	RETEN PERILLA DE CONTROL (S/P)
60	2202885	PERILLA DE CONTROL (S/P)
61	999335	SWITCH DEL FOCO (S/P)
62	9791702	PROTECTOR FOCO (S/P)
63	2162085	SOCKET (S/P)
64	2175210	ADAPTADOR PROTECTOR SOCKET (S/P)
65	2252970	OCO (S/P)
66	2156959	ARNES CAJA DE CONTROL (S/P)
67	489174	TORNILLO 8-15 X 2.000 (S/P)

**WRT16ATQM00 PUERTA**

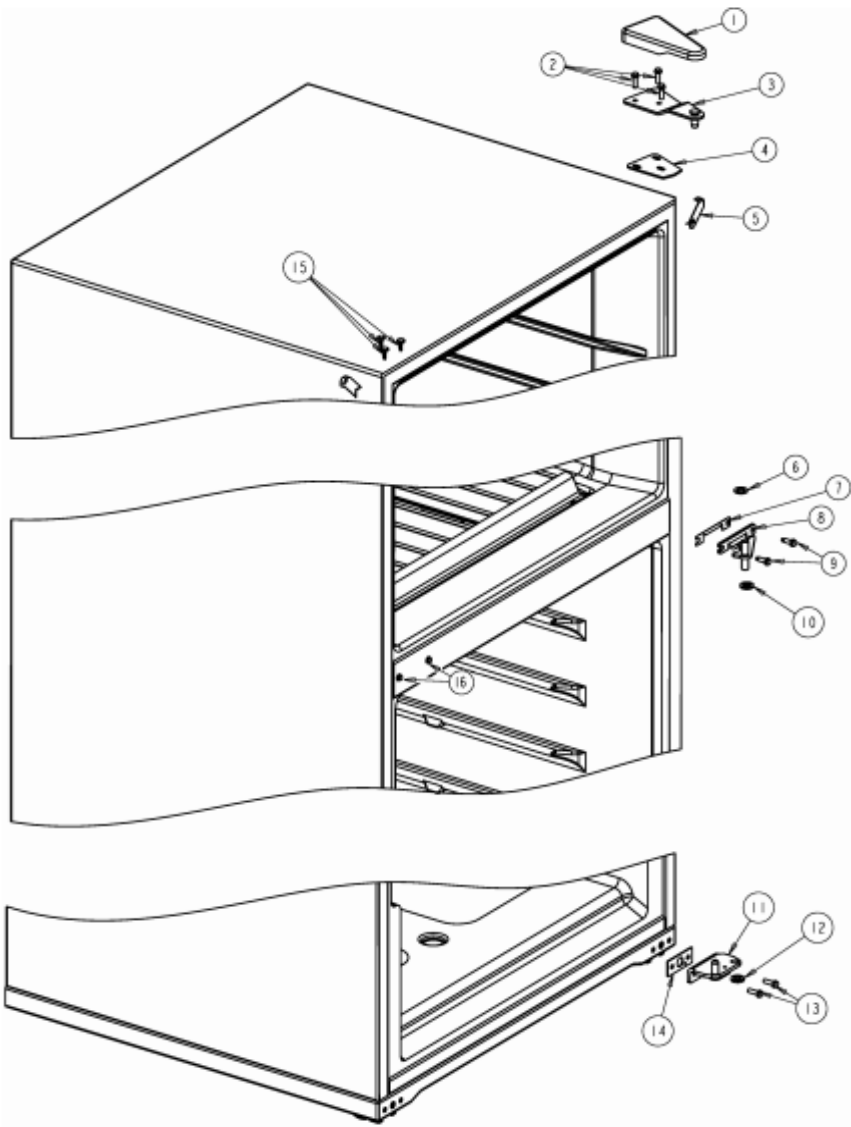




**WRT16ATCQM00 PUERTA**

1	2252870W	PUERTA ENSAMBLE REFRIGERADOR (S/P)
1.1	2202216	PUERTA INTERIOR REFRIGERADOR (S/P)
2	2222036W	PUERTA ENSAMBLE CONGELADOR (S/P)
2.1	2202276	PUERTA INTERIOR CONGELADOR (S/P)
3	2179167	CAPSULA DE GIRO (S/P)
4	2212648	TAPON PARA CAPSULA DE GIRO (S/P)
5	2191889	EMPAQUE MAGNÉTICO CONGELADOR (S/P)
6	2256978	ANAQUEL CONGELADOR (S/P)
7	2210059	EMPAQUE MAGNÉTICO REFRIGERADOR (S/P)
8	2256980	PUERTA MULTIUSOS SUPERIOR (S/P)
9	2256979	ANAQUEL SUPERIOR REFRIGERADOR 1/3W (S/P)
10	2256982	ANAQUEL SUPERIOR REFRIGERADOR 2/3W (S/P)
11	2215046	SEPARADOR DE BOTELLA (S/P)
12	2256977	ANAQUEL REFRIGERADOR MEDIA
13	2256981	ANAQUEL REFRIGERADOR INFERIOR (S/P)
14	1122553	RETEN LATERAL P/ EMPAQUE CONGELADOR (S/P)
15	1120614	RETEN SUPERIOR E INFERIOR P/EMPAQUE (S/P)
16	2189202	FRENO PUERTA (S/P)
17	8533904	TORNILLO 8-16 X .580 MPN SL/CR PT (S/P)
18	2210072	RETEN LATERAL P/EMPAQUE REFRIGERADOR (S/P)
19	489442	TORNILLO 8-18X.600 MHW 30DEG SER (S/P)

**WRT16ATCQM00 GABINETE**



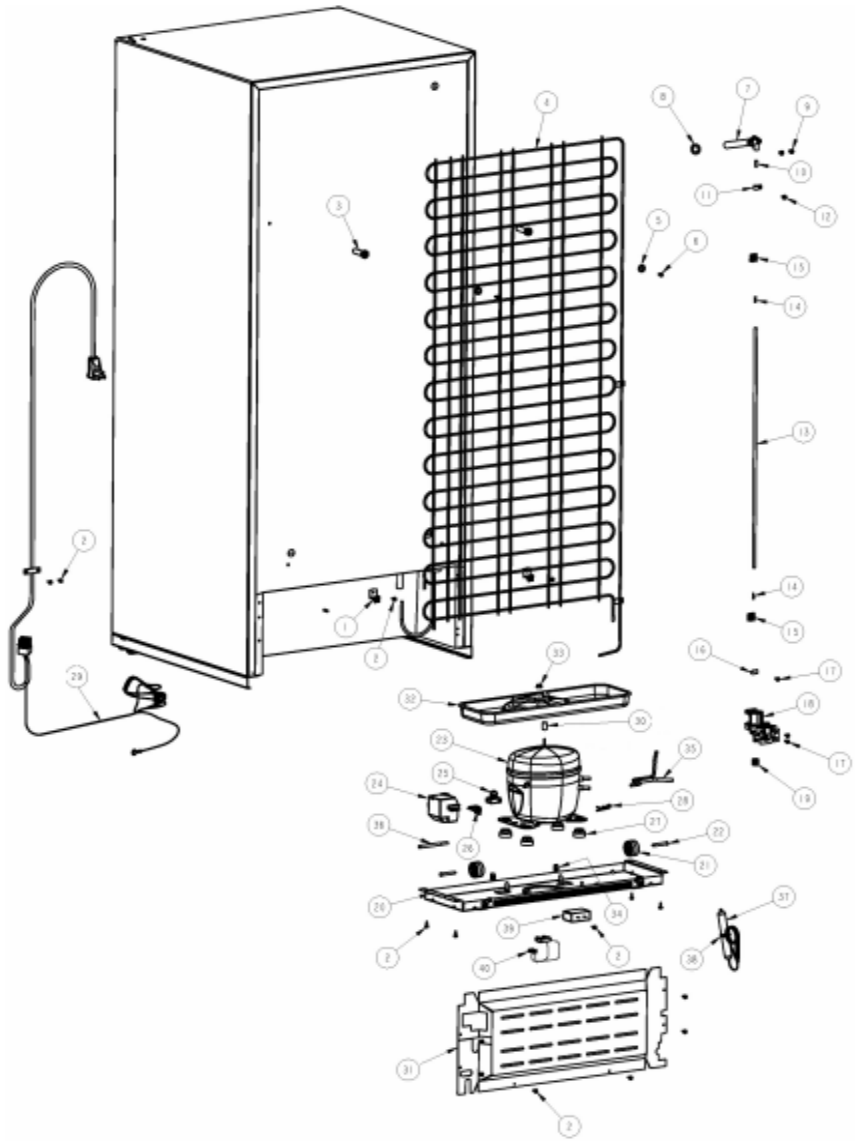




## WRT16ATCQM00 GABINETE

1	2213360	CUBIERTA PARA BISAGRA (S/P)
2	489497	TORNILLO 12-24X0.685 AHW (S/P)
3	2261963	BISAGRA SUPERIOR (S/P)
4	2221885	SEPARADOR BISAGRA SUPERIOR (S/P)
5	2166003	VISTA PARA ESQUINA GABINETE (S/P)
6	489341	ARANDELA PLANA (S/P)
7	2166043	SEPARADOR BISAGRA CENTRAL (S/P)
8	2166086	BISAGRA CENTRAL (S/P)
9	489498	TORNILLO 12-24X0.700 AHW (S/P)
10	487802	ARANDELA 7/64 NYLON
11	2221927	BISAGRA INFERIOR (S/P)
12	487802	ARANDELA 7/64 NYLON
13	489497	TORNILLO 12-24X0.685 AHW (S/P)
14	2201567	SEPARADOR BISAGRA INFERIOR (S/P)
15	2201012	TAPÓN P/AGUJERO DE BISAGRA (GABINETE) (S/P)
16	2261848W	TAPÓN P/ TORNILLO (GABINETE) (S/P)

**WRT16ATCQM00 COMPRESOR**





## WRT16ATCQM00 COMPRESOR

1	2172892	CLIP CONDENSADOR (S/P)
2	489442	TORNILLO 8-18X0.600 (S/P)
3	2258452	SEPARADOR DE CONDENSADOR (S/P)
4	2252730	CONDENSADOR (S/P)
5	VS611	ARANDELA PLANA (S/P)
6	8533892	TORNILLO8-18X3.000 (S/P)
7	2174760	TUBO DE LLENADO DE AGUA (S/P)
8	1106508	SELLO EMPAQUE (S/P)
9	489084	TORNILLO8-18X0.500 (S/P)
10	487996	PLASTIC CLOSURE (S/P)
20	2221886	SOPORTE COMPRESOR (S/P)
21	2150304	RODILLO TRASERO (S/P)
22	2179826	PERNO PARA RODILLO (S/P)
23	2256728	COMPRESOR (S/P)
24	2162358	CUBIERTA PARA TERMINAL (S/P)
25	2213763	RELEVADOR (S/P)
26	2214067	PROTECTOR TERMICO (S/P)
27	2222084	AMORTIGUADOR PARA COMPRESOR (S/P)
28	24364001	CHAVETA (S/P)
29	2252882	ARNES TOMACORRIENTE PRINCIPAL (S/P)
30	487802	SEPARADOR CHAROLA DE EVAPORACION
31	2256813	COVER UNIT (S/P)
32	2201801	CHAROLA DE EVAPORACION (S/P)
33	999299	TUERCA HEXAGONAL (S/P)
34	939054	CLIP PARA ARNES (S/P)
35	2174791	TUBO DE DESCARGA (S/P)
36	2174739	TUBO DE PROCESO (S/P)
37	2201796	FILTRO SECADOR (S/P)
38	2155774	ABRAZADERA PLASTICA (S/P)
39	2169373	CAPACITOR
40	2172890	ARNES PARA CAPACITOR (S/P)