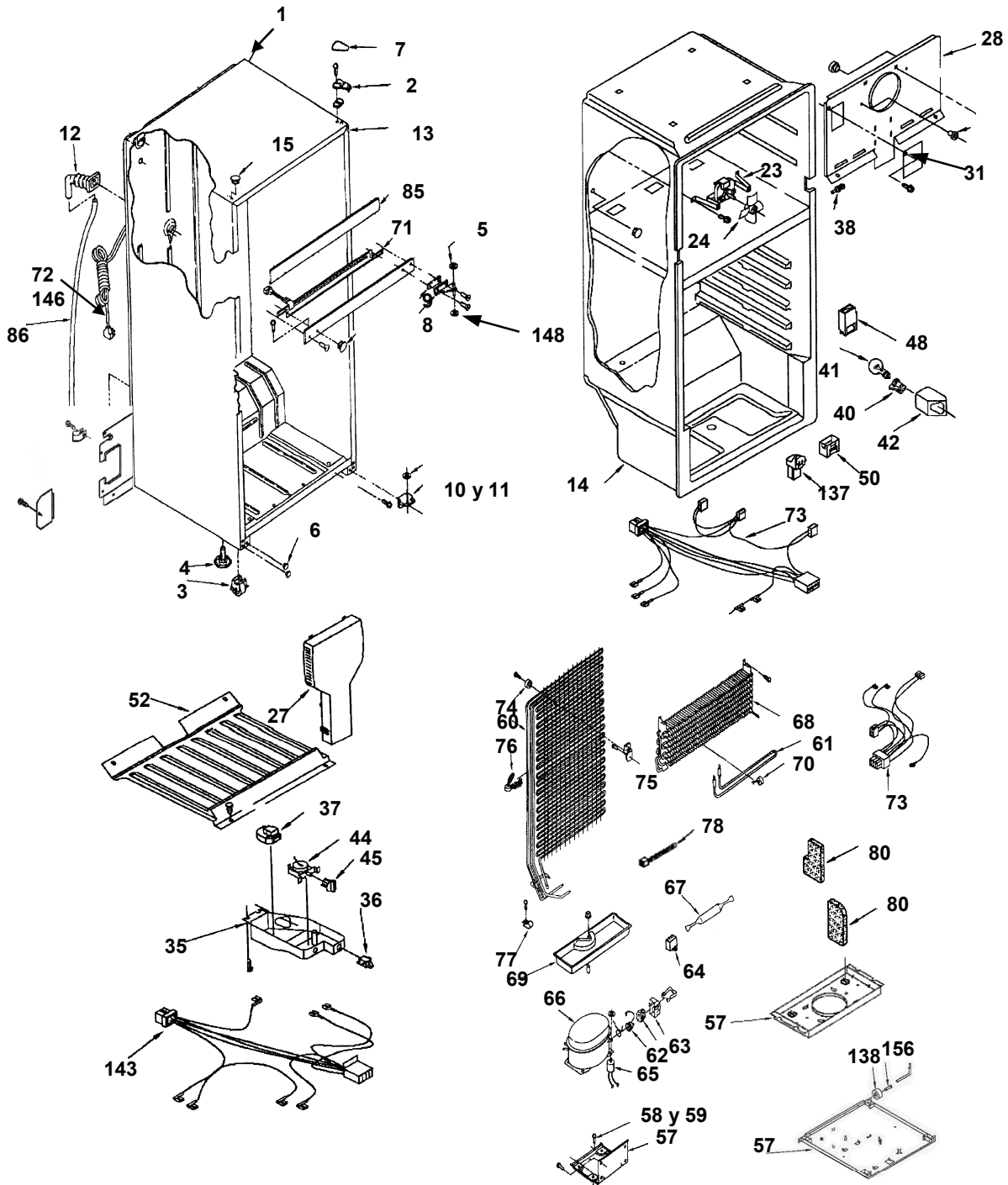


Distribuidor Autorizado

SurteRápido.com

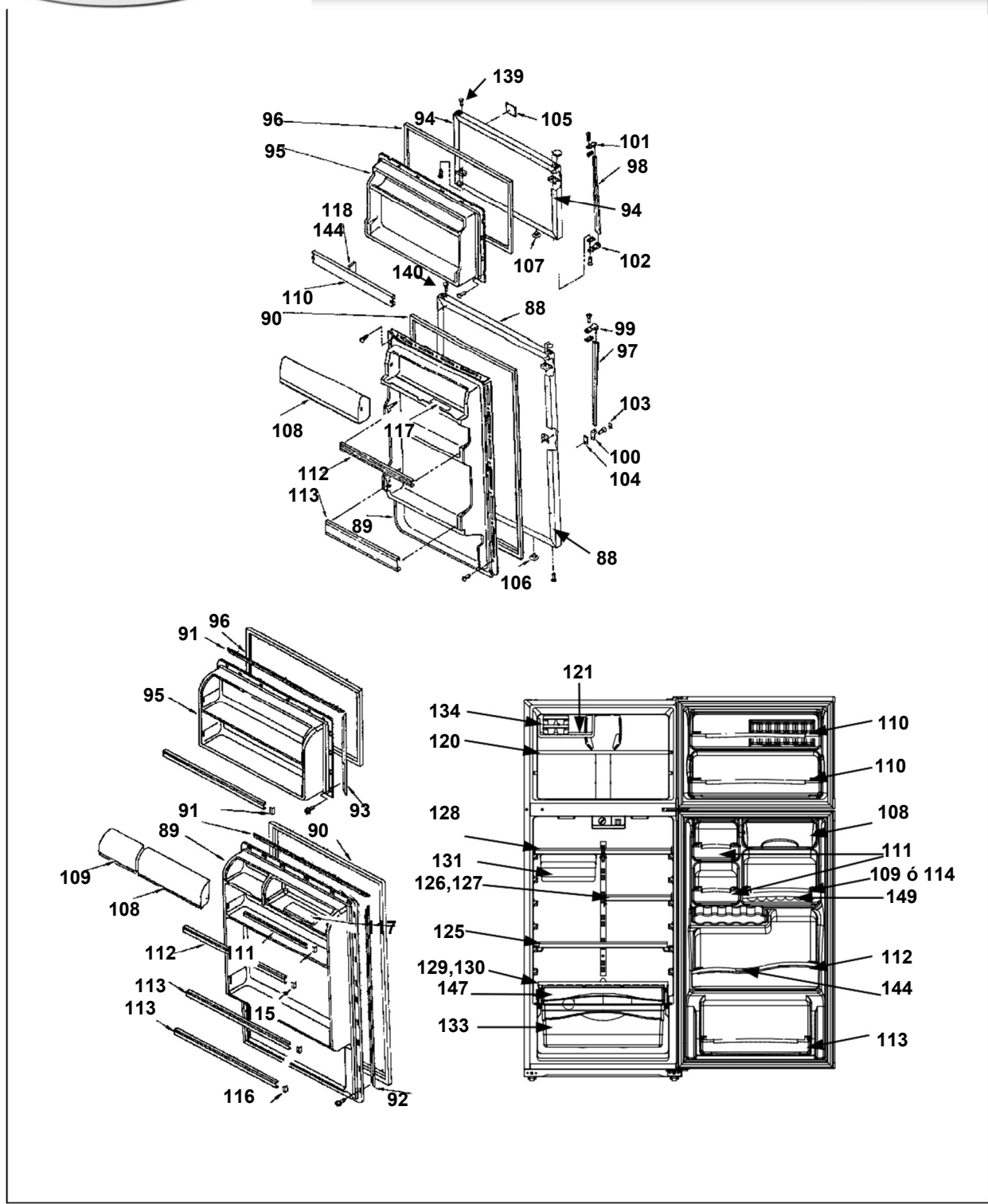
Venta de Refacciones
Electrodomesticas

REFRIGERADOR WRT16DKLKT01



Acros Whirlpool Centro Industrial
Carr. Miguel Alemán Km. 16.695-6
C. P. 66600, Apodaca N. L.

REFRIGERADOR WRT16DKLKT01



Acros Whirlpool Centro Industrial
 Carr. Miguel Alemán Km. 16.695-6
 C. P. 66600, Apodaca N. L.

Distribuidor Autorizado

SurteRápido.com

Venta de Refacciones
Electrodomesticas



REFRIGERADOR WRT16DKLKT01

marca		Whirlpool	
Capacidad		16 pies	
Color		Biscuit	
R e f	Descripción	C a n t	WRT16DKLKT01
2	Bisagra superior	1	2189410
3	Rodillo frontal	2	2217757
5	Arandela de nylon superior	1	489341
7	Cubierta para bisagra	1	2213364
8	Bisagra central	1	2166086
9	Separador bisagra central	1	2166043
10	Bisagra inferior	1	2166095
11	Separador bisagra inferior	1	2201567
12	Tubo de agua (Fitting)	1	2174760
13	Vista para esquina de gabinete	2	2202282
23	Motor abanico	1	2210002
24	Aspas para motor abanico	1	2169141
25	Amortiguador para motor abanico	2	2197380
27	Torre de aire	1	2174502
28	Cubierta evaporador	1	2201205
31	Cubierta para ice maker	1	2197434
35	Caja de controles	1	2215325
36	Switch del foco	1	999335
37	Timer de deshielo	1	2162044
40	Socket	1	2162085
41	Foco	1	527949
42	Protector foco	1	9791702
44	Termostato	1	2183403
45	Perilla termostato	1	2202885
46	Reten perilla	1	2165773
48	Difusor de aire	1	2197030
50	Cubierta para difusor	1	2183061
52	Separador sup. (piso del congelador)	1	2174798
56	Charola de deshielo	1	2201515
57	Soporte compresor	1	2175260
58	Amortiguador	4	2163786
60	Condensador	1	2192693
61	Resistencia de deshielo	1	2176942
62	Protector térmico	1	2214067
63	Relevador	1	2213763
64	Capacitor	1	999532
65	Arnes para capacitor	1	2172890
66	Compresor	1	2222058
67	Filtro deshidratador	1	2201796
68	Evaporador ensamble	1	2197162
69	Charola de evaporación	1	2176668

Distribuidor Autorizado

SurteRápido.com

Venta de Refacciones
Electrodomesticas



REFRIGERADOR WRT16DKLKT01

marca		Whirlpool	
Capacidad		16 pies	
Color		Biscuit	
R e f	Descripción	C a n t	WRT16DKLKT01
72	Arnés principal	1	2202155
73	Arnés para congelador	1	2192096
74	Espaciador para condensador	2	944772
75	Bracket para condensador	2	944791
76	Clip para tubo condensador	2	1105406
77	Clip para arnés	1	939054
78	Cintillo	2	2155774
80	Lateral de hielo seco para evap. izq.	1	2166083
82	Funda para termostato	1	1118680
88	Puerta espumada refrigerador	1	2202273T
89	Contrapuerta refrigerador	1	2202216
90	Empaque magnético refrigerador	1	2210059
91	Reten para empaque mag. horizontal	4	1120614
92	Reten para emp. mag. vertical ref.	2	2210072
93	Reten para emp. mag. vertical cong.	2	1122553
94	Puerta espumada congelador	1	2214166
95	Contrapuerta congelador	1	2202276
96	Empaque magnético congelador	1	2191889
105	Placa marca	1	2214196T
106	Freno puerta refrigerador	1	2189202
107	Freno puerta congelador	1	2189202
108	Puerta multiusos superior	1	2214115
109	Puerta multiusos inferior	1	***
110	Barandilla congelador	2	2214106
111	Barandilla refrigerador superior	1	2214109
112	Barandilla refrigerador media	1	2214103
113	Barandilla refrigerador inferior	1	2214112
114	Barandilla refrigerador superior der.	1	2214100
120	Parrilla completa congelador	1	2192514
121	Parrilla para charola de cubos de hielo	1	2183995
125	Parrilla completa de cristal	1	2214128
126	Media parrilla de cristal derecha	1	2215000
128	Media parrilla para cajón de carnes	1	2214192
129	Cubierta cajón legumbrero plastico	1	2202212
131	Cajón de carnes	1	2214127
133	Cajón legumbrero	1	2214125
134	Charola para cubos de hielo	4	2201793
137	Ducto de retorno	2	2197052
138	Rodillo trasero	2	2150304
139	Cápsula de giro superior	2	2179167
140	Cápsula de giro inferior	2	2179167

Distribuidor Autorizado

SurteRápido.com

Venta de Refacciones
Electrodomesticas



REFRIGERADOR WRT16DKLKT01

marca		Whirlpool	
Capacidad		16 pies	
Color		Biscuit	
R e f	Descripción	C a n t	WRT16DKLKT01
141	Clip para rodillo	2	2174706
142	Perno para rodillo	2	2179826
143	Arnes para caja de control	1	2176927
144	Divisor para barandilla	1	2215046
147	Gaveta legumbreira	1	2214126
148	Arandela de nylon inferior	1	487802
149	Charola para huevos	1	2202265