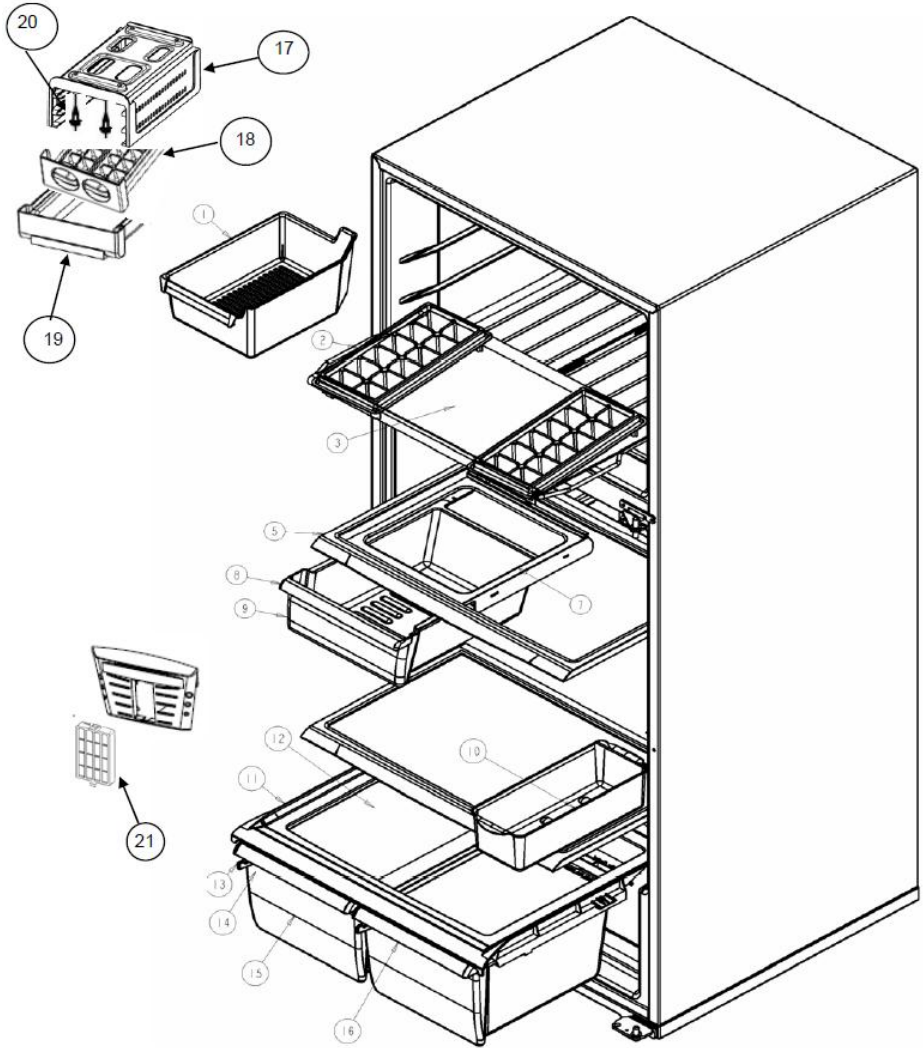


**WRT16YABD01 CAJONES**





## WRT16YABD01 CAJONES

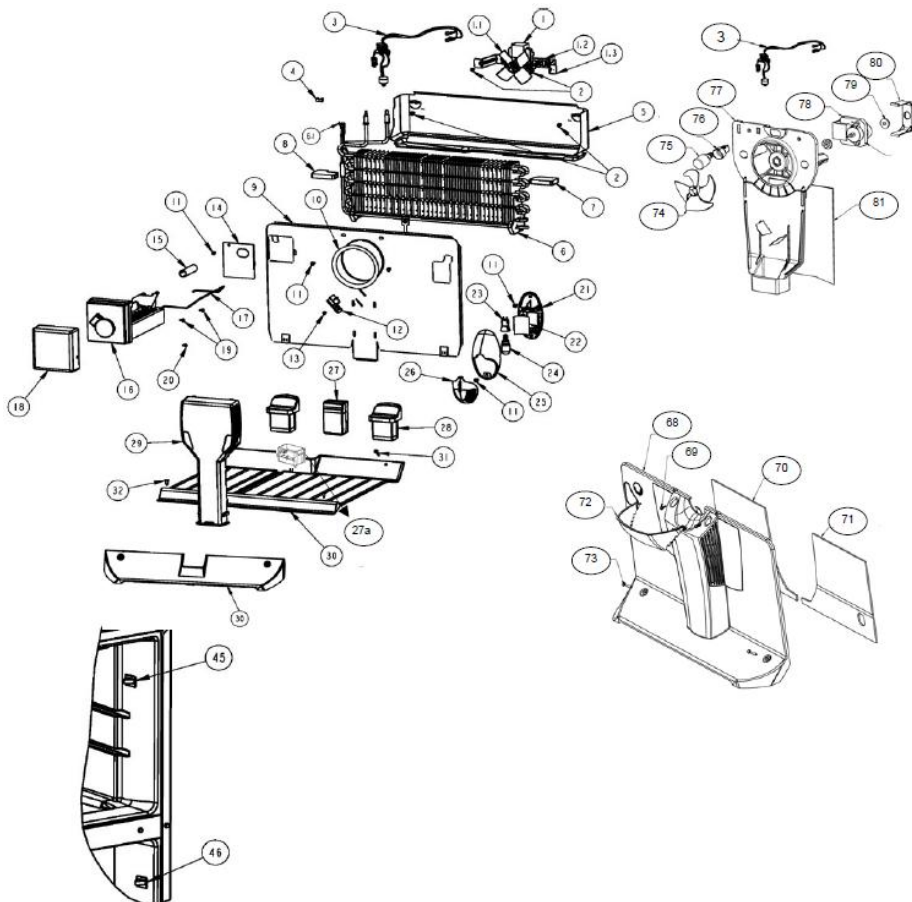
1	***	CAJÓN PARA CUBOS DE HIELOS
2	***	CHAROLA PARA HIELOS
3	2264804	ENSAMBLE PARRILLA CONGELADOR
5	2262687	ENSAMBLE PARRILLA REFRIGERADOR
7	2256601	SUJETADOR CAJON DE CARNES
8	2325516	VISTA CAJON DE CARNES
9	2325515	CAJÓN DE CARNES
10	2325519	CAJÓN PARA HUEVOS
11	2222031	CUBIERTA PLASTICA CAJÓN LEGUMBRERO
12	2325512	VIDRIO PARA CUBIERTA LEGUMBRERA
13	2212446	CUERPO CONTROL DE HUMEDAD
14	2176222	DESLIZADOR CONTROL DE HUMEDAD
15	2256704	CAJON LEGUMBRERO
*	2325513	CAJON LEGUMBRERO ENS. CONTROL DE HUMEDAD
16	2325514	VISTA CAJON DE LEGUMBRES
17	2265367	SOPORTE TWIST ICE
18	2265635	ENSAMBLE CHAROLA DE HIELO TWIST
19	2265627	CONTENEDOR HIELOS
20	488208	TORNILLO SUJETADOR SOPORTE
21	2319308	FILTRO ANTIBACTERIAL

Distribuidor Autorizado

SurteRápido.com

Venta de Refacciones  
Electrodomesticas

## WRT16YABD01 SISTEMA DE AIRE



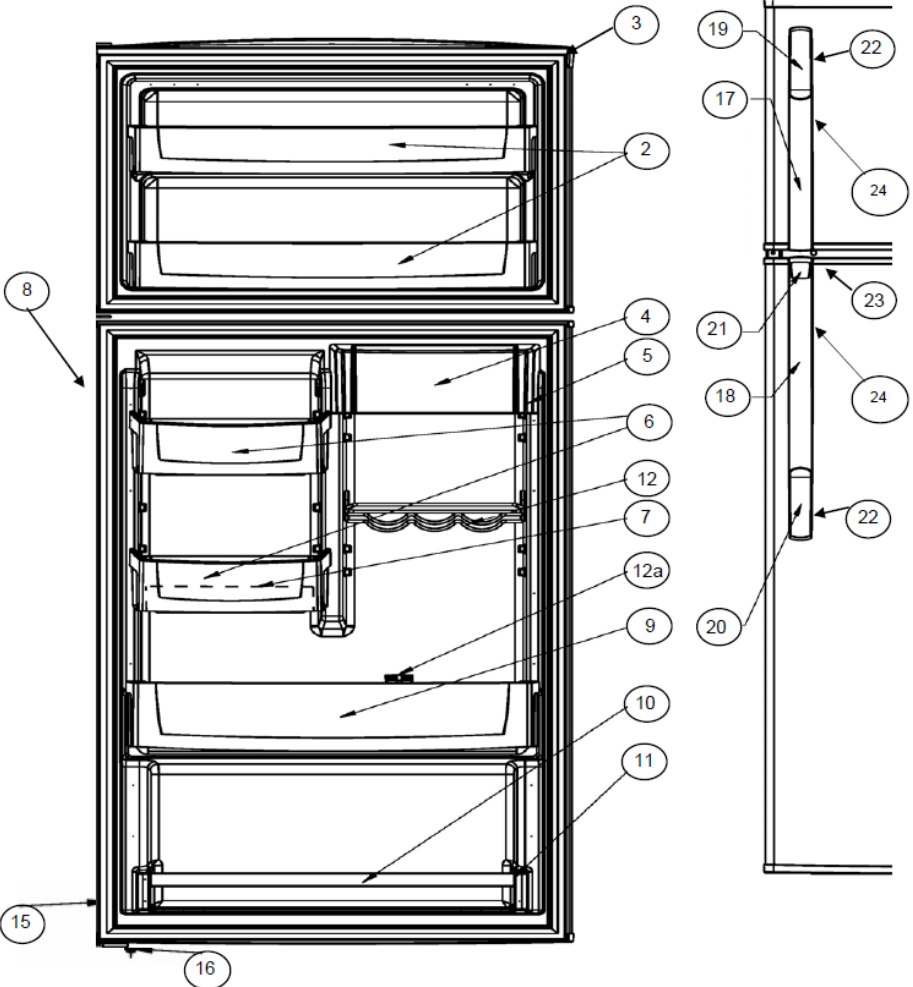
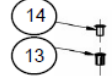


## WRT16YABD01 SISTEMA DE AIRE

1	***	MOTOR EVAPORADOR
1.1	***	ASPAS PARA MOTOR EVAPORADOR
1.2	***	AMORTIGUADOR PARA MOTOR EVAPORADOR
1.3	***	BRACKET SOPORTE POSTERIOR MOTOR EVAPORADOR
*	***	BRACKET SOPORTE FRONTAL MOTOR EVAPORADOR
2	***	TORNILLO 8-18 X .600
3	2319335	ENSAMBLE ARNES CONGELADOR (CON BIMETAL)
4	***	CLIP BIMETAL
5	2321188	CHAROLA DE DESHIELO
6	2263920	EVAPORADOR ENSAMBLE
6.1	2176942	RESISTENCIA DE DESHIELO
7	2262192	SOPORTE EVAPORADOR DER.
8	2262191	SOPORTE EVAPORADOR IZQ.
9	***	CUBIERTA EVAPORADOR
10	***	ANILLO CUBIERTA EVAPORADOR
11	***	TORNILLO 8-18 X .500
12	***	DEFLECTOR DE AIRE
13	***	TORNILLO 8-18 X .375 *
14	***	CUBIERTA PARA AGUJERO EN CUBIERTA EVAP.
15	***	TUBO ENTRADA DE AGUA
16	***	ENSAMBLE ICE MAKER
17	***	BRAZO DE CORTE DE FUNCIONAMIENTO
18	***	CUBIERTA FRONTAL PARA ICE MAKER
19	488208	TORNILLO 8-18 X .813
20	489478	TORNILLO 8-18 X .500
21	***	SUJETADOR FOCO CONGELADOR
22	***	DEFLECTOR DE LUZ CONGELADOR
23	***	SOCKET
24	***	FOCO
25	***	SUJETADOR CUBIERTA FOCO
26	***	CUBIERTA FOCO CONGELADOR
27	2252831	DUCTO DE AIRE ENSAMBLE
27A	***	CUBIERTA DUCTO DE AIRE ENSAMBLE

28	2316186	DUCTO DE RETORNO
29	***	TORRE DE AIRE
30	***	DUCTO AIRE CONGELADOR
31	2262178	TORNILLO 8-18 X 1.000
32	***	GRAPA SUJETADOR
45	999335	SWITCH DEL FOCO
68	2325546	CUBIERTA EVAPORADOR ENSAMBLE
69	8533904	TORNILLO 8-16 X .580 MPN
70	2266167	AISLANTE
71	2266168	AISLANTE
72	2263272	CUBIERTA FOCO
73	2262178	TORNILLO 8-18 X 1.000
46	***	SWITCH DEL FOCO
74	2163777	ABANICO FAN MOTOR
75	R-31244	FOCO CONGELADOR
76	2263413	SOCKET FOCO CONGELADOR
77	2263273	CUBIERTA DE AIRE POSTERIOR
78	2214986	MOTOR EVAPORADOR
79	2264462	AMORTIGUADOR PARA MOTOR EVAPORADOR
80	2263290	SOPORTE MOTOR EVAPORADOR

**WRT16YABD01 PUERTAS**

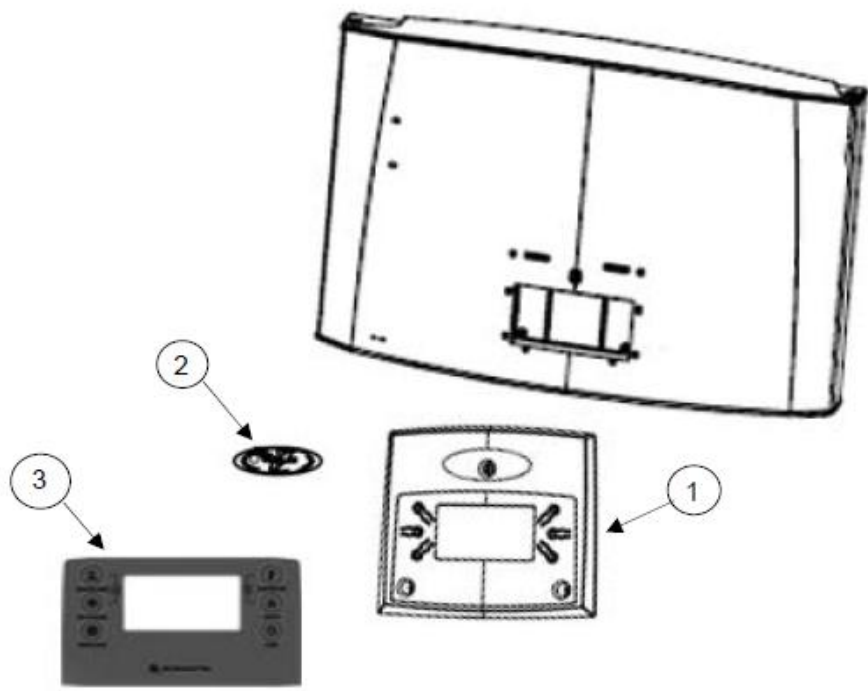




**WRT16YABD01 PUERTAS**

2	2324264	ANAQUEL CONGELADOR
3	2316416D	PUERTA ENS. CONG.(CONTRAPUERTA Y EMPAQUE)
4	2316052	COMPARTIMIENTO MULTIUSOS
5	2325501	TAPA COMPARTIMIENTO MULTIUSOS
6	2324273	ANAQUEL MOVIL
7	2325519	RACK PARA HUEVOS
8	2323818D	PUERTA ENS. REF. (CONTRAPUERTA Y EMPAQUE)
9	2324265	ANAQUEL FIJO REFRIGERADOR
10	2325506	BARANDILLA REFRIGERADOR
11	2156007	REMATE BARANDILLA REFRIGERADOR
12	2265630	RACK PARA LATAS
12A	***	RETEN BOTELLAS
13	2179167	CAPSULA DE GIRO
14	2201012	TAPON PARA CAPSULA DE GIRO
15	2189202	FRENO PUERTA
16	8533904	TORNILLO 8-16 X .580 MPN SL/CR PT
17	2319301D	JALADERA CONGELADOR
18	2319300D	JALADERA REFRIGERADOR
19	2319303C	REMATE JALADERA CONGELADOR
20	2319303C	REMATE JALADERA REFRIGERADOR
21	***	PLACA MARCA JALADERA
22	W10002730	TORNILLO REMATES
23	W10000090	TORNILLO END CAP
24	2319302D	CUBIERTA JALADERAS

**WRT16YABD01 CONTROLES**



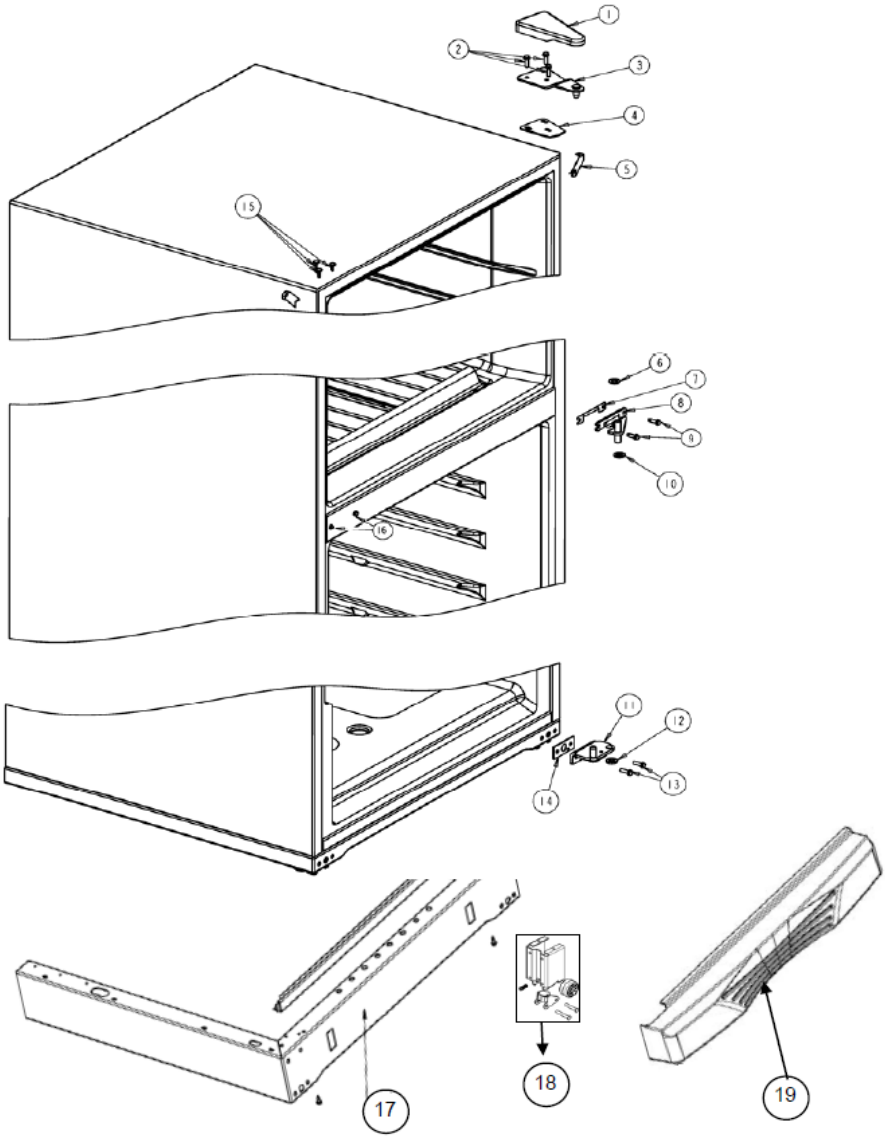




## WRT16YABD01 CONTROLES

1	2324240D	CUBIERTA TARJETA ( TARJETA ELECTRONICA)
2	2255121	PLACA MARCA WHIRLPOOL
3	2319339	DISPLAY

**WRT16YABD01 GABINETE**





## WRT16YABD01 GABINETE

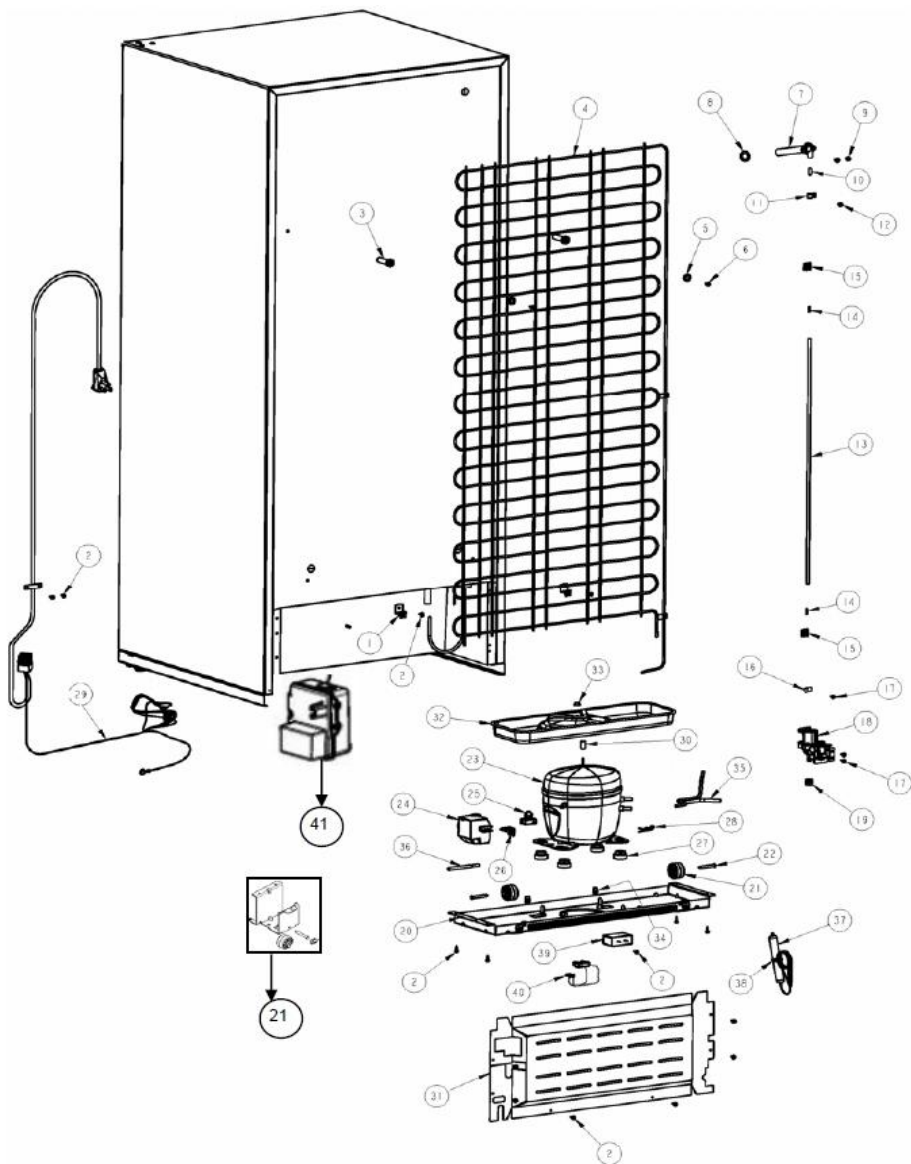
1	2328475D	CUBIERTA PARA BISAGRA
2	489497	TORNILLO 12-24X0.685 AHW
3	2321179	BISAGRA SUPERIOR
4	2221885	SEPARADOR BISAGRA SUPERIOR
5	2166003D	VISTA PARA ESQUINA GABINETE
6	489341	ARANDELA PLANA
7	2166043	SEPARADOR BISAGRA CENTRAL
8	2166086	BISAGRA CENTRAL
9	489497	TORNILLO 12-24X0.700 AHW
10	487802	ARANDELA 7/64 NYLON
11	2221927	BISAGRA INFERIOR
12	487802	ARANDELA 7/64 NYLON
13	489497	TORNILLO 12-24X0.685 AHW
14	2201567	SEPARADOR BISAGRA INFERIOR
15	2201012	TAPÓN PARA AGUJERO DE BISAGRA (GABINETE)
16	2261848D	TAPÓN TORNILLO PARTE INTERMEDIA (GABINETE)
17	2264956D	BASE ENSAMBLE
18	2264963	RUEDAS DE AJUSTE ENSAMBLE
19	2319304D	ZOCLO

Distribuidor Autorizado

SurteRápido.com

Venta de Refacciones  
Electrodomesticas

## WRT16YABD01 SISTEMA SELLADO





## WRT16YABD01 SISTEMA SELLADO

1	2172892	CLIP CONDENSADOR
2	489442	TORNILLO 8-18X0.600 30
3	2258452	SEPARADOR DE CONDENSADOR
4	2252730	CONDENSADOR
5	VS611	ARANDELA PLANA 2
6	8533892	TORNILLO8-18X3.000 2
7	***	TUBO DE LLENADO DE AGUA
8	***	SELLO EMPAQUE
9	***	TORNILLO8-18X0.500
10	***	PLASTIC CLOSURE
11	***	ABRAZADERA PARA TUBO
12	***	TORNILLO8-18X0.500
13	***	TUBO DE AGUA
14	***	INSERTO PARA TUBO DE PLASTICO
15	***	CLIP TUBO DE LLENADO ICE MAKER
16	***	ABRAZADERA PARA MANGUERA
17	***	TORNILLO8-18X0.500
18	***	VALVULA SOLENOIDE
19	***	TUERCA DE COMPRESION
20	W10127453	SOPORTE COMPRESOR
21	2150304	RODILLO TRASERO ENSAMBLE
22	2262072-M	PERNO PARA RODILLO
23	2256728	COMPRESOR
24	2263628	CLIP PARA COMBO DEVICE
25	2225930	RELEVADOR/PROTECTOR TERMICO (COMBO DEVICE)
26	***	PROTECTOR TERMICO
27	2222084	AMORTIGUADOR PARA COMPRESOR
28	24364001	CHAVETA
29	2324243	ARNES TOMACORRIENTE PRINCIPAL
30	***	SEPARADOR CHAROLA DE EVAPORACION
31	2256813	COVER UNIT
32	321188	CHAROLA DE EVAPORACION
33	999299	TUERCA HEXAGONAL

34	939054	CLIP PARA ARNES
35	2328462	TUBO DE DESCARGA
36	2174739	TUBO DE PROCESO
37	2320731	FILTRO SECADOR
38	2263990	ABRAZADERA PLASTICA
39	2264017	CAPACITOR
40	***	ARNES PARA CAPACITOR *
41	2324248	UNIDAD DE CONTROL THEVENIN