

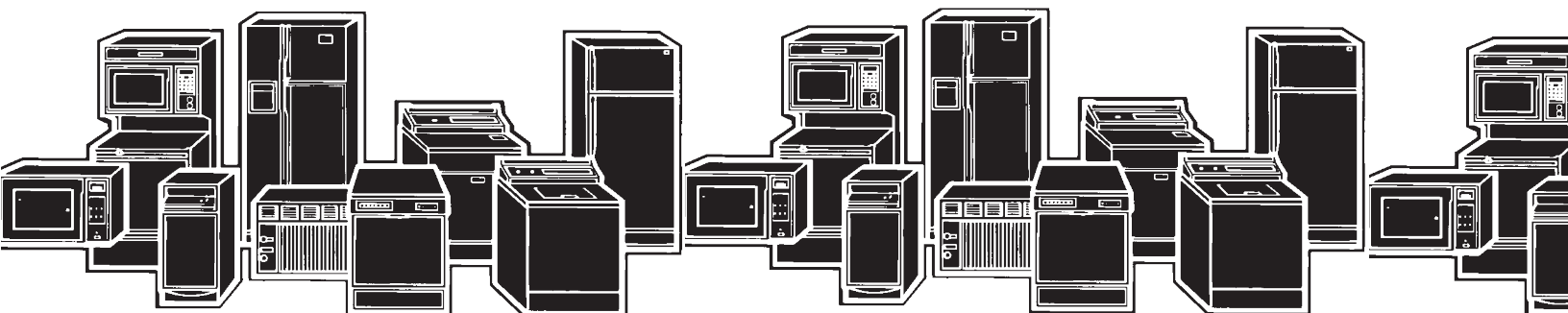


EXPLOSIONADO DE PARTES



## Refrigerador Automático

**Modelo:**  
**WRT16YKCD00**

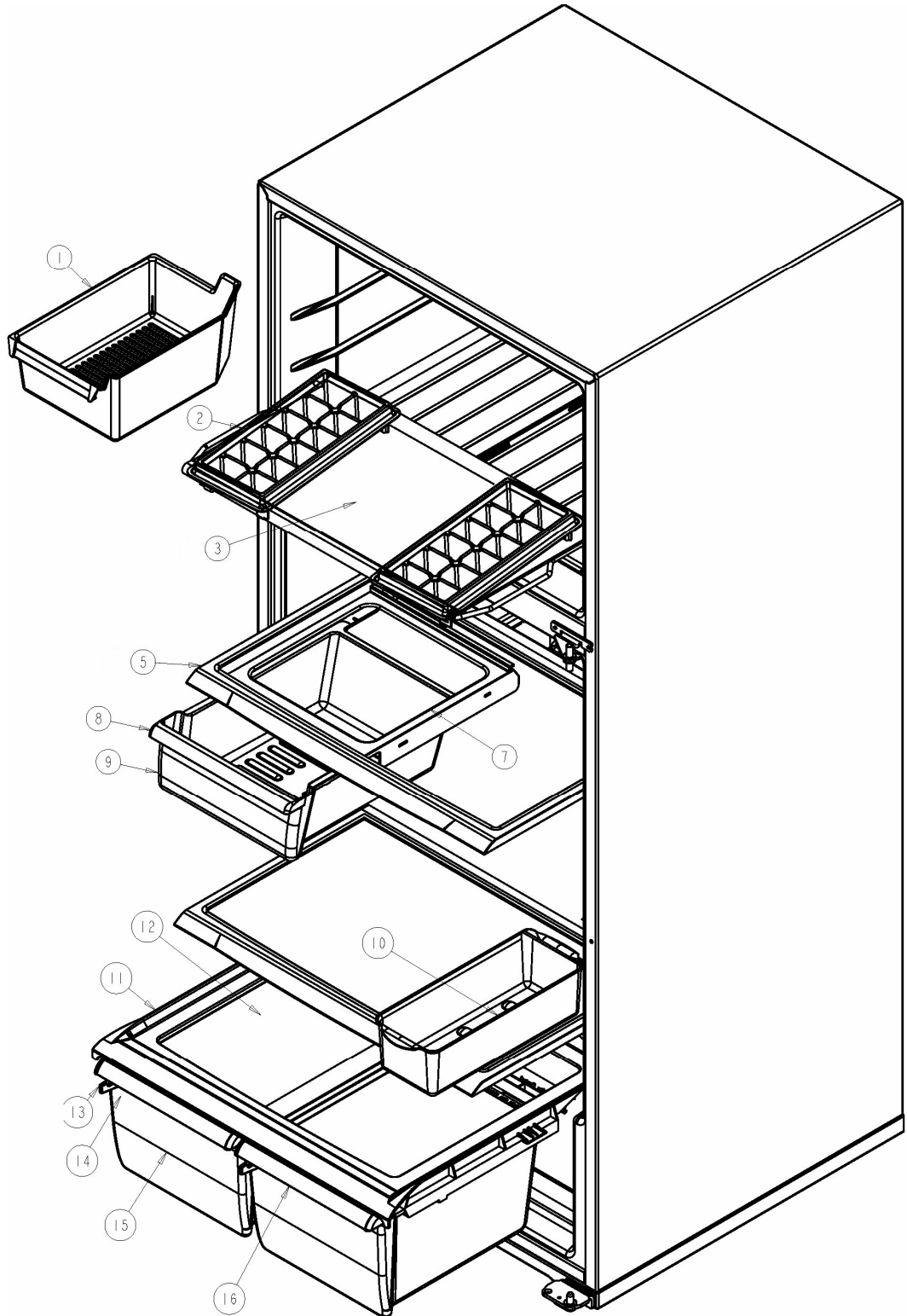


# REFRIGERADOR WRT16YKCD00

Marca  
Capacidad  
Color

Whirlpool  
16 pies  
Universal Silver

## Parrillas / Cajones



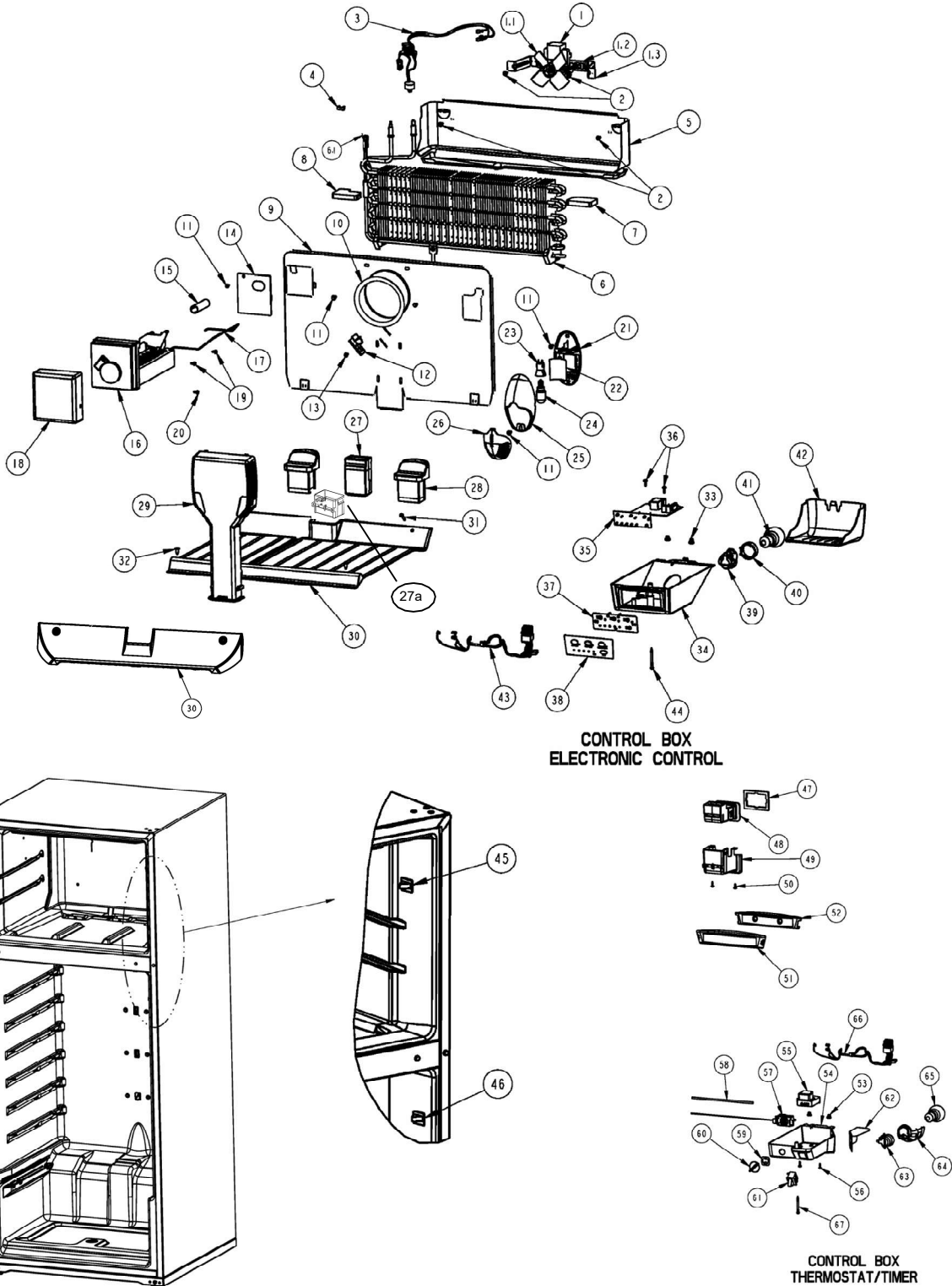
# REFRIGERADOR WRT16YKCD00

Arca		Whirlpool	
Capacidad		16 pies	
Color		Universal Silver	
Parrillas / Cajones			
R e f	Descripción	C a n t	Numero de Parte
1	Cajón para cubos de hielos	**	***
2	Charola para hielos	2	2211145
3	Ensamble parrilla congelador	1	2264804
✓	Sujetador charolas de hielo	1	2264924
5	Ensamble parrilla refrigerador	2	2265764
7	Sujetador cajon de carnes	**	***
8	Vista cajon de carnes	**	***
9	Cajón de carnes	**	***
10	Cajón para huevos	**	***
11	Cubierta plastica cajón legumbrero	1	2222031
12	Vidrio para cubierta legumbrera	1	2265802
13	Cuerpo control de humedad	2	2212446
14	Deslizador control de humedad	2	2176222
15	Cajon legumbrero	2	2256704
✓	Cajon legumbrero ensamble con control de humedad	2	2265813
16	Vista cajon de legumbres	2	2265758

# REFRIGERADOR WRT16YKCD00

Marca	Whirlpool
Capacidad	16 pies
Color	Universal Silver

## Sistema de aire / Caja control



## REFRIGERADOR WRT16YKCD00

Marca		Whirlpool	
Capacidad		16 pies	
Color		Universal Silver	
Sistema de aire / Caja control			
R e f	Descripción	C a n t	Numero de Parte
1	Motor evaporador	1	2201212
1.1	Aspas para motor evaporador	1	2169142
1.2	Amortiguador para motor evaporador	2	2264462
1.3	Bracket soporte posterior motor evaporador	1	2197405
✓	Bracket soporte frontal motor evaporador	1	2197404
2	Tornillo 8-18 X .600	2	489442
3	Ensamble arnes congelador (con bimetal)	1	2192096
4	Clip Bimetal	**	***
5	Charola de deshielo	1	2264762
6	Evaporador ensamble	1	2263920
6.1	Resistencia de deshielo	1	2263749
7	Soporte evaporador der.	1	2262192
8	Soporte evaporador izq.	1	2262191
9	Cubierta evaporador	1	2264669
10	Anillo cubierta evaporador	**	***
11	Tornillo 8-18 X .500	4	489478
12	Deflector de aire	**	***
13	Tornillo 8-18 X .375	**	***
14	Cubierta para agujero en cubierta evaporador	2	2217784
15	Tubo entrada de agua	**	***
16	Ensamble Ice Maker	**	***
17	Brazo de corte de funcionamiento	**	***
18	Cubierta frontal para Ice Maker	**	***
19	Tornillo 8-18 X .813	**	***
20	Tornillo 8-18 X .500	**	***
21	Sujetador foco congelador	**	***
22	Deflector de luz congelador	**	***
23	Socket	**	***
24	Foco	**	***
25	Sujetador cubierta foco	**	***
26	Cubierta foco congelador	**	***
27	Ducto de aire ensamble	1	2252831
27a	Cubierta ducto de aire ensamble	**	***
28	Ducto de retorno	2	2197052
29	Torre de aire	1	2265812
30	Ducto aire congelador	1	2261978
31	Tornillo 8-18 X 1.000	2	2262178
32	Grapa sujetador	**	***
33	Rivets	2	939962
34	Caja de control deshielo electronico	**	***
35	Control electronico ensamble	**	***
36	Tornillo 6-20 X .500	**	***

# REFRIGERADOR WRT16YKCD00

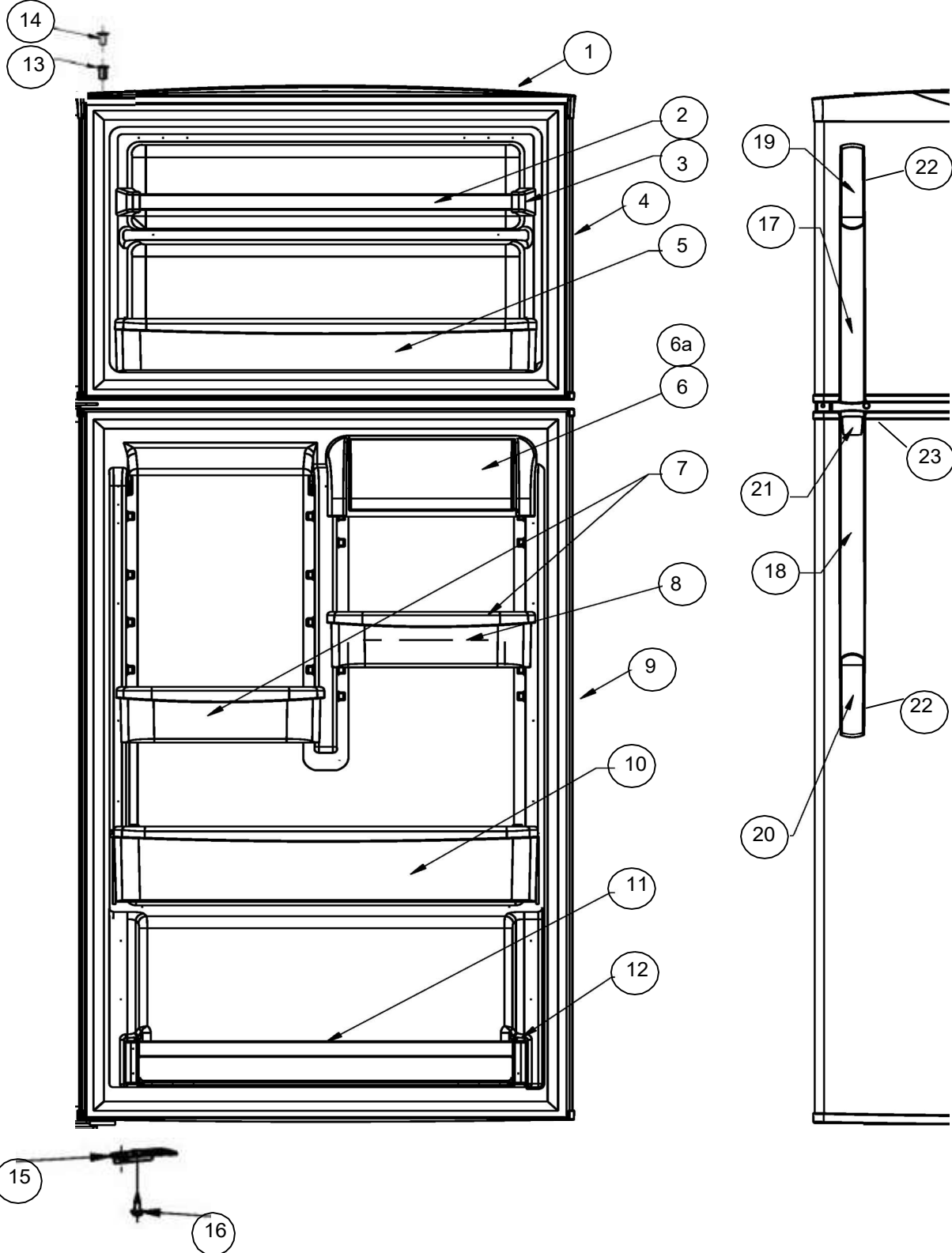
Aproximadamente		Whirlpool	
Capacidad		16 pies	
Color		Universal Silver	
Sistema de aire / Caja control			
R e f	Descripción	C a n t	Numero de Parte
37	Sujetador caja de control	**	***
38	Overlay de tarjeta electronnica	**	***
39	Socket refrigerador	**	***
40	Adaptador protector socket (Shroud light )	**	***
41	Foco refrigerador	**	***
42	Cubierta foco	**	***
43	Arnes caja de control	**	***
44	Tornillo 8-18 X 3.000	**	***
45	Switch del foco	**	***
46	Switch del foco	1	999335
47	Empaque difusor de aire	1	2252846
48	Ensamble cuerpo difusor de aire	1	2256715
49	Cubierta difusor de aire	1	2252837
50	Rivet para cubierta difusor de aire	2	2256983
51	Rejilla salida de aire	4	2265811
52	Aislante rejilla salida de aire	4	2256958
53	Rivets	2	939962
54	Caja de control deshielo mecanico	1	2264718
55	Timer de deshielo	1	2188371
56	Tornillo 6-20 X .500	2	488693
57	Termostato	1	2183403
58	Funda para termostao	1	1118680
59	Reten perilla de control	1	2165773
60	Perilla de control	1	2202885
61	Switch del foco	**	***
62	Protector foco	1	9791702
63	Socket	1	2162085
64	Adaptador protector socket (Shroud light )	1	2169193
65	Foco	1	2252970
66	Arnes caja de control	1	2265965
67	Tornillo 8-15 X 2.000	1	489174

# REFRIGERADOR WRT16YKCD00

Marca  
**Whirlpool**  
Capacidad  
**16 pies**  
Color  
**Universal Silver**

Whirlpool  
16 pies  
Universal Silver

## Puertas



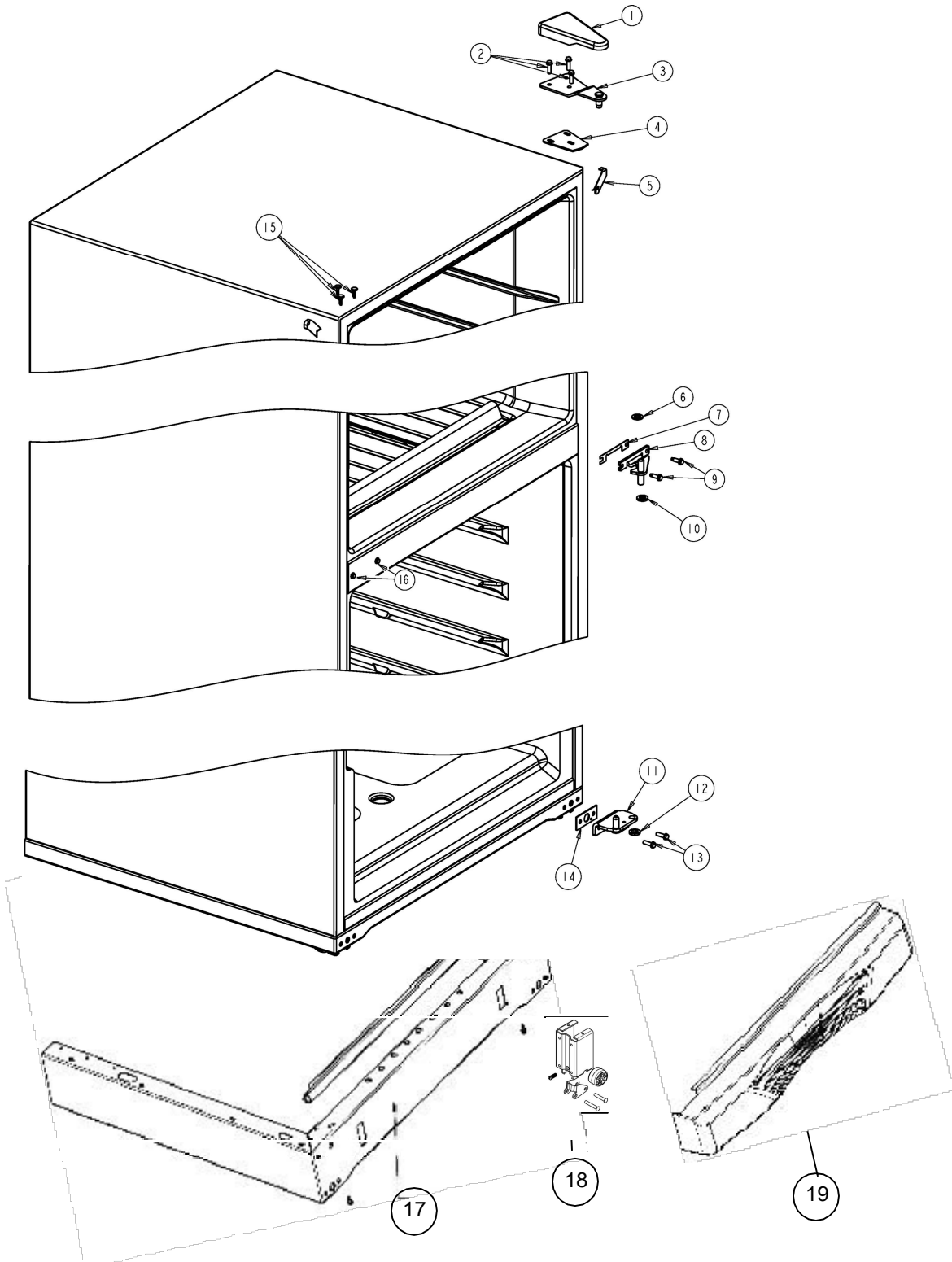
# REFRIGERADOR WRT16YKCD00

Marca		Whirlpool	
Capacidad		16 pies	
Color		Universal Silver	
Puertas			
R e f	Descripción	C a n t	Numero de Parte
1	Placa marca Whirlpool	1	2255121
2	Barandilla congelador	**	***
3	Remate barandilla	**	***
4	Puerta ensamble congelador (incluye contrapuerta y empaque)	1	2264953D
5	Anaquele congelador	2	2266061
6	Compartimiento multiusos	1	2266057
6a	Tapa compartimiento multiusos	1	2265756
7	Anaquele móvil	2	2265757
8	Rack para huevos	1	2265800
9	Puerta ensamble refrigerador (incluye contrapuerta y empaque)	1	2263891D
10	Anaquele fijo refrigerador	1	2266059
11	Barandilla refrigerador	1	2265734
12	Remate barandilla refrigerador	1	2156007
13	Capsula de giro	8	2179167
14	Tapon para capsula de giro	4	941839
15	Freno puerta	2	2189202
16	Tornillo 8-16 X .580 MPN SL/CR PT	2	8533904
17	Jaladera congelador	**	***
18	Jaladera refrigerador	**	***
19	Remate jaladera congelador	**	***
20	Remate jaladera refrigerador	**	***
21	Placa marca jaladera	**	***
22	Tornillo remates	**	***
23	Tornillo end cap	**	***



# REFRIGERADOR WRT16YKCD00

Marca	Whirlpool
Capacidad	16 pies
Color	Universal Silver
<b>Gabinete</b>	

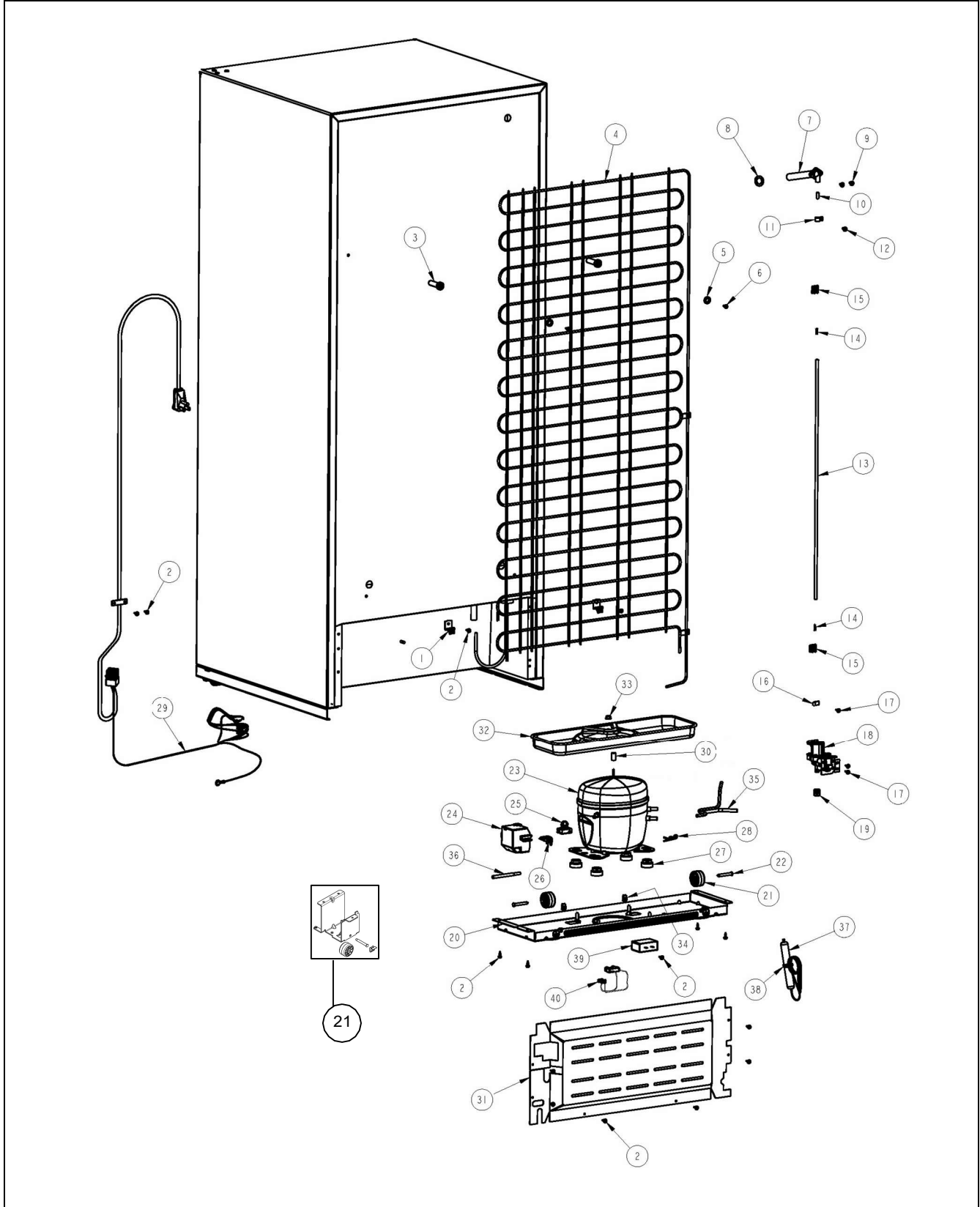


# REFRIGERADOR WRT16YKCD00

Aproximadamente		Whirlpool	
Capacidad		16 pies	
Color		Universal Silver	
Gabinete			
R e f	Descripción	C a n t	Numero de Parte
1	Cubierta para bisagra	1	2213363
2	Tornillo 12-24x0.685 AHW	3	489497
3	Bisagra superior	1	2261963
4	Separador bisagra superior	1	2222288
5	Vista para esquina gabinete	2	2215384
6	Arandela plana	1	489341
7	Separador bisagra central	1	2215385
8	Bisagra central	1	2166086
9	Tornillo 12-24x0.700 AHW	2	489497
10	Arandela 7/64 Nylon	3	487802
11	Bisagra inferior	1	2221927
12	Arandela 7/64 Nylon	1	487802
13	Tornillo 12-24x0.685 AHW	2	489497
14	Separador bisagra inferior	1	2201567
15	Tapón para agujero de bisagra (Gabinete)	3	941839
16	Tapón para tornillo parte intermedia (Gabinete)	2	2261848B
17	Base ensamble	1	2264956B
18	Ruedas de ajuste ensamble	2	2264963
19	Zoclo	1	2264923B

# REFRIGERADOR WRT16YKCD00

Marca	Whirlpool
Capacidad	16 pies
Color	Universal Silver
Sistema Sellado	



# REFRIGERADOR WRT16YKCD00

Aprox		Whirlpool	
Capacidad		16 pies	
Color		Universal Silver	
Sistema Sellado			
R e f	Descripción	C a n t	Numero de Parte
1	Clip condensador	2	2172892
2	Tornillo 8-18x0.600	2	489442
3	Separador de condensador	2	2258452
4	Condensador	1	2252730
5	Arandela plana	2	VS611
6	Tornillo8-18x3.000	2	8533892
7	Tubo de llenado de agua	**	***
8	Sello empaque	**	***
9	Tornillo8-18x0.500	**	***
10	Plastic closure	**	***
11	Abrazadera para tubo	**	***
12	Tornillo8-18x0.500	**	***
13	Tubo de agua	**	***
14	Inserto para tubo de plastico	**	***
15	Clip tubo de llenado Ice Maker	**	***
16	Abrazadera para manguera	**	***
17	Tornillo8-18x0.500	**	***
18	Valvula solenoide	**	***
19	Tuerca de compresion	**	***
20	Soporte compresor	1	2221886
21	Rodillo trasero ensamble	2	2265358
22	Perno para rodillo	**	***
23	Compresor	1	2256728
24	Tapa elementos	1	2162358
25	Relevador	1	2213763
26	Protector termico	1	2214067
27	Amortiguador para compresor	4	2222084
28	Chaveta	4	24364001
29	Arnes tomacorriente principal	1	2252882
30	Separador charola de evaporacion	**	***
31	Cover unit	1	2256813
32	Charola de evaporacion	1	2201801
33	Tuerca hexagonal	2	999299
34	Clip para arnes	3	939054
35	Tubo de descarga	1	2264423
36	Tubo de proceso	1	2174739
37	Filtro secador	1	2201796
38	Abrazadera plastica	3	2263990
39	Capacitor	1	2264017
40	Arnes para capacitor	1	2172890

**Nota: La referencia que aparezcan en su num de parte con asteriscos \*\*\* indica que no aplica para este modelo.**

**SI USTED NECESITA COMPRAR REFACCIONES**

- 1.- PIDA LA REFACCIÓN POR CÓDIGO DE NÚMERO DE PARTE
- 2.- PIDA LA REFACCIÓN POR DESCRIPCIÓN DE LA PIEZA
- 3.- LLAME AL TELÉFONO DE VENTA DE REFACCIONES: