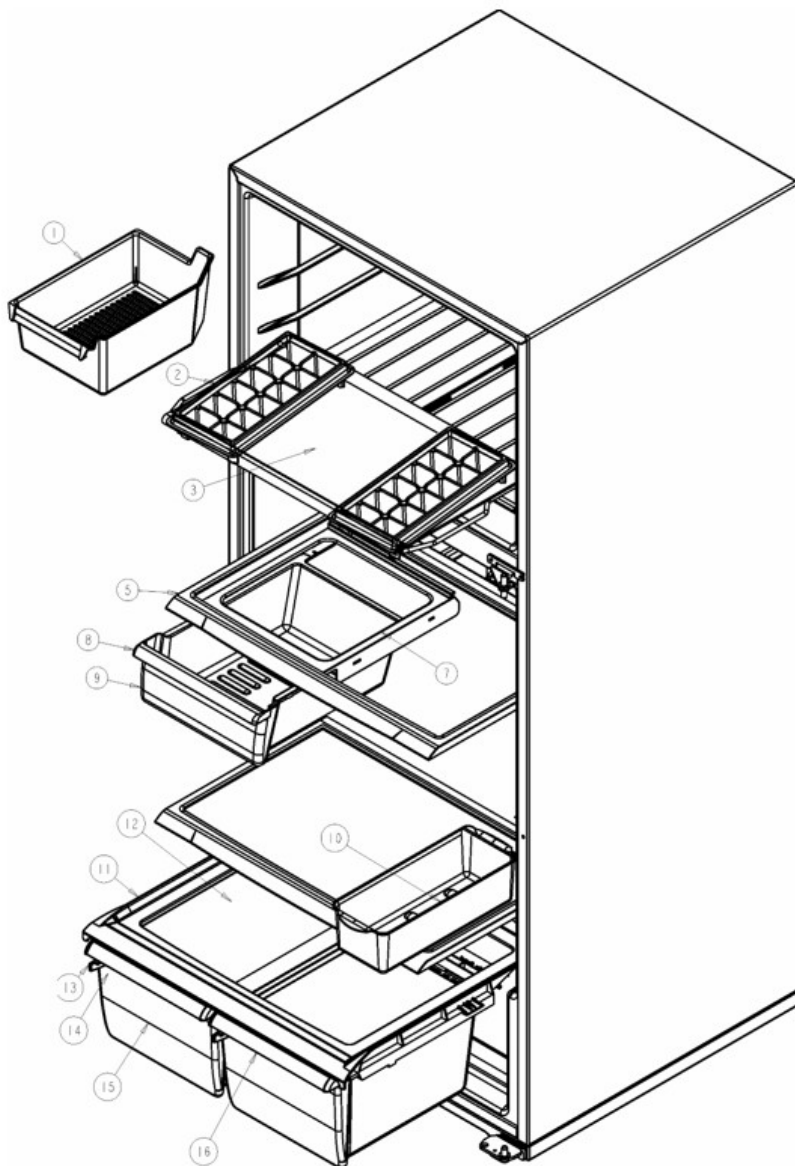


Distribuidor Autorizado

SurteRápido.com

Venta de Refacciones
Electrodomesticas

Refrigerador Whirlpool WRT18AMCQP09





Refrigerador Whirlpool WRT18AMCQP09

No. Ilus.	DESCRIPCIÓN	No. de Parte
1	Cajón para cubos de hielos	2166261
2	Charola para hielos	***
3	Ensamble parrilla congelador	2262654
5	Ensamble parrilla refrigerador	2222009
7	Sujetador cajon de carnes	***
8	Vista cajon de carnes	***
9	Cajón de carnes	***
10	Cajón para huevos	***
11	Cubierta plastica cajón legumbrero	2192250
12	Vidrio para cubierta legumbrera	2222032
13	Cuerpo control de humedad	***
14	Deslizador control de humedad	***
15	Cajon legumbrero	2207931
	Cajon legumbrero ensamble c/humedad	***
16	Vista cajon de legumbres	***



Refrigerador Whirlpool WRT18AMCQP09

No. Ilus.	DESCRIPCIÓN	No. de Parte
1	Motor evaporador	2201212
1.1	Aspas para motor evaporador	8201663
1.2	Amortiguador para motor evaporador	2264462
1.3	Bracket soporte posterior motor evap	2197405
	Bracket soporte frontal motor evap	2197404
2	Tornillo 8-18 X .600	489442
3	Ensamble arnes congelador (c/bimetal)	2215114
4	Clip Bimetal	***
5	Charola de deshielo	2201515
6	Evaporador ensamble	2263920
6.1	Resistencia de deshielo	2263749
7	Soporte evaporador	2166054
8	Soporte evaporador	2166053
9	Cubierta evaporador	2201205
10	Anillo cubierta evaporador	2213999
11	Tornillo 8-18 X .500	489478
12	Defector de aire	***
13	Tornillo 8-18 X .375	***
14	Cubierta para agujero en cubierta evap	2217783
15	Tubo entrada de agua	2174755
16	Ensamble Ice Maker	626636
17	Brazo de corte de funcionamiento	627792
18	Cubierta frontal para Ice Maker	2174157
19	Tornillo 8-18 X .813	488208
20	Tornillo 8-18 X .500	489355
21	Sujetador foco congelador	***
22	Deflector de luz congelador	***
23	Socket	2162085



Refrigerador Whirlpool WRT18AMCQP09

No. Ilus.	DESCRIPCIÓN	No. de Parte
24	Foco	2252970
25	Sujetador cubierta foco	***
26	Cubierta foco congelador	***
27	Ducto de aire ensamble	2221992
28	Ducto de retorno	2197052
29	Torre de aire	9790408
30	Cubierta retorno de aire	2261978
31	Tornillo 8-18 X 1.000	2262178
32	Grapa sujetador	***
33	Rivets	***
34	Caja de control deshielo electronico	***
35	Control electronico ensamble	***
36	Tornillo 6-20 X .500	***
37	Sujetador caja de control	***
38	Overlay de tarjeta electronica	***
39	Socket refrigerador	***
40	Adaptador protector socket	***
41	Foco refrigerador	***
42	Cubierta foco	***
43	Arnes caja de control	***
44	Tornillo 8-18 X 3.000	***
45	Switch del foco	***
46	Switch del foco	***
47	Empaque difusor de aire	***
48	Ensamble cuerpo difusor de aire	2221992
49	Cubierta difusor de aire	2183061
50	Rivet para cubierta difusor de aire	2262072
51	Rejilla salida de aire	***



Refrigerador Whirlpool WRT18AMCQP09

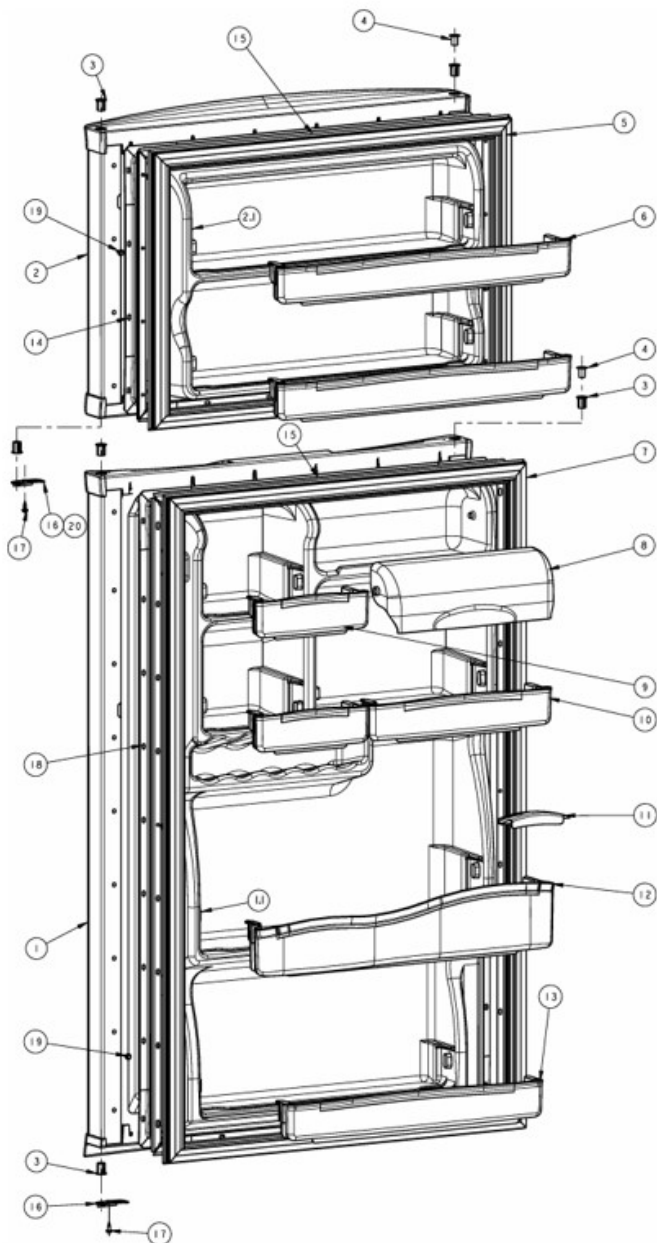
No. Ilus.	DESCRIPCIÓN	No. de Parte
52	Aislante rejilla salida de aire	***
53	Rivets	939962
54	Caja de control deshielo mecanico	2263146
55	Tarjeta de deshielo ADC	2303825
56	Tornillo 6-20 X .500	488693
57	Termostato	2201754
58	Funda para termostao	1118680
59	Reten perilla de control	2165773
60	Perilla de control	2202885
61	Switch del foco	999335
62	Protector foco	9791702
63	Socket	2162085
64	Adaptador protector socket	2169193
65	Foco	2252970
66	Arnes caja de control	2215115
67	Tornillo 8-18 X 3.000	8533892

Distribuidor Autorizado

SurteRápido.com

Venta de Refacciones
Electrodomesticas

Refrigerador Whirlpool WRT18AMCQP09

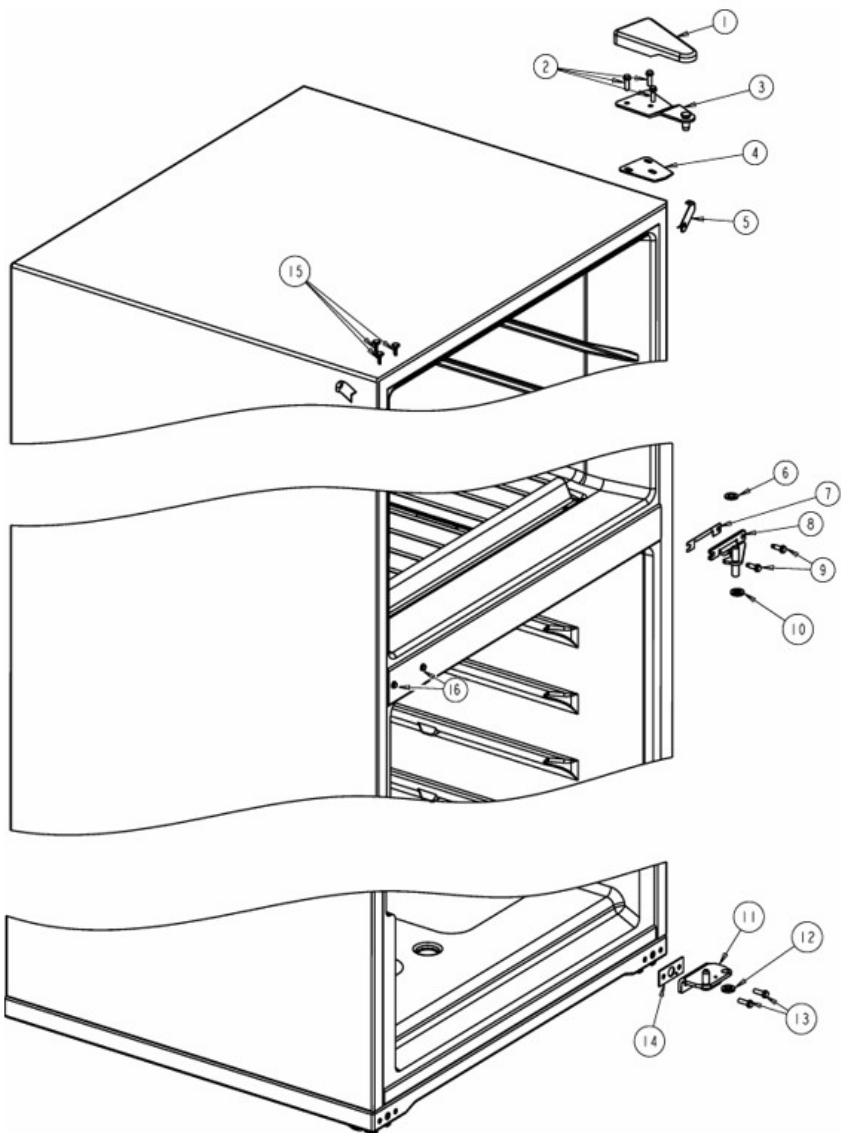




Refrigerador Whirlpool WRT18AMCQP09

No. Ilus.	DESCRIPCIÓN	No. de Parte
1	Puerta ensamble refrigerador	2262764W
1.1	Puerta interior refrigerador	2197158
2	Puerta ensamble congelador	2258743W
2.1	Puerta interior congelador	2197159
3	Capsula de giro	2212648
4	Tapon para capsula de giro	844478
5	Empaque magnético congelador	2262079
6	Anaquelel congelador	2192653
7	Empaque magnético refrigerador	2262080
8	Puerta multiusos superior	2256980
9	Anaquelel superior refrigerador 1/3W	2192654
10	Anaquelel superior refrigerador 2/3W	***
11	Separador de botella	***
12	Anaquelel refrigerador media	2192656
13	Anaquelel refrigerador inferior	2256981
14	Reten lateral para empaque congelador	1122553
15	Reten superior e inferior	1120614
16	Freno puerta	2189202
17	Tornillo 8-16 X .580 MPN SL/CR PT	8533904
18	Reten lateral para empaque refrigerador	2197082
19	Tornillo 8-18X.600 MHW 30DEG SER	489442
20	Separador freno puerta congelador	***
	Charola para huevos	***

Refrigerador Whirlpool WRT18AMCQP09





Refrigerador Whirlpool WRT18AMCQP09

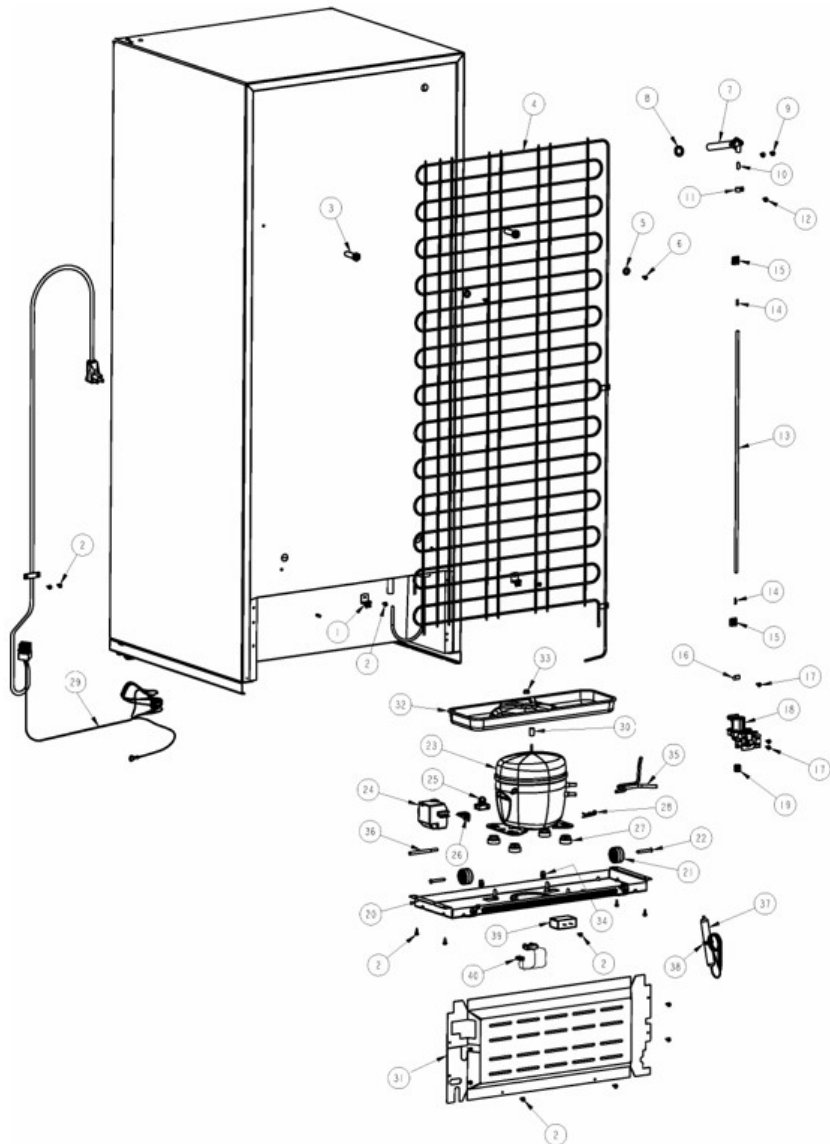
No. Ilus.	DESCRIPCIÓN	No. de Parte
1	Cubierta para bisagra	2213360
2	Tornillo 12-24x0.685 AHW	489497
3	Bisagra superior	2261963
4	Separador bisagra superior	2221885
5	Vista para esquina gabinete	2166003
7	Separador bisagra central	2166043
8	Bisagra central	2166086
9	Tornillo 12-24x0.700 AHW	***
10	Arandela 7/64 Nylon	487802
11	Bisagra inferior	2221927
12	Arandela 7/64 Nylon	487802
13	Tornillo 12-24x0.685 AHW	489497
14	Separador bisagra inferior	2201567
15	Tapón para agujero de bisagr	2201012
16	Tapón para tornillo parte intermedia	***

Distribuidor Autorizado

SurteRápido.com

Venta de Refacciones
Electrodomesticas

Refrigerador Whirlpool WRT18AMCQP09





Refrigerador Whirlpool WRT18AMCQP09

No. Ilus.	DESCRIPCIÓN	No. de Parte
1	Clip condensador	2172892
2	Tornillo 8-18x0.600	489442
3	Separador de condensador	2258452
4	Condensador	2252731
5	Arandela plana	VS611
7	Tubo de llenado de agua	2174760
8	Sello empaque	1106508
9	Tornillo 8-18x0.500	489084
10	Plastic closure	***
11	Abrazadera para tubo	488878
12	Tornillo 8-18x0.500	488886
13	Tubo de agua	2181944
14	Inserto para tubo de plastico	2181939
15	Clip tubo de llenado Ice Maker	2154101
16	Abrazadera para manguera	489385
17	Tornillo 8-18x0.500	489084
18	Valvula solenoide	2182104
19	Tuerca de compresion	627018
20	Soporte compresor	2221886
21	Rodillo trasero	2150304
22	Perno para rodillo	2262072
23	Compresor	2256728
24	Cubierta para terminal	2162358
25	Relevador	2262181
26	Protector termico	2214067
27	Amortiguador para compresor	2222084
28	Chaveta	24364001
29	Arnes tomacorriente principal	2252882



Refrigerador Whirlpool WRT18AMCQP09

No. Ilus.	DESCRIPCIÓN	No. de Parte
30	Separador charola de evaporacion	487802
31	Cover unit	2222297
32	Charola de evaporacion	2201801
33	Tuerca hexagonal	999299
34	Clip para arnes	939054
35	Tubo de descarga	2264423
36	Tubo de proceso	2174739
37	Filtro secador	2201796
38	Abrazadera plastica	***
39	Capacitor	***
40	Arnes para capacitor	***