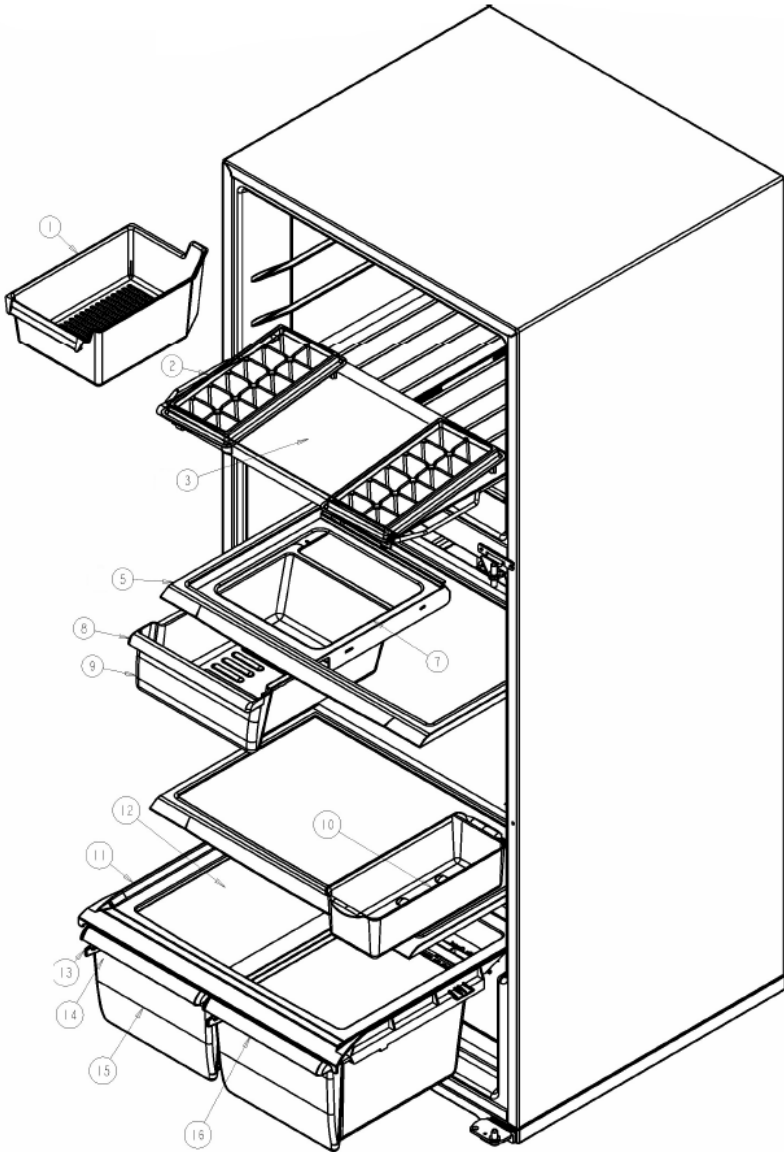


WRT18AMCTP07 PARRILLAS





WRT18AMCTP07 PARRILLAS

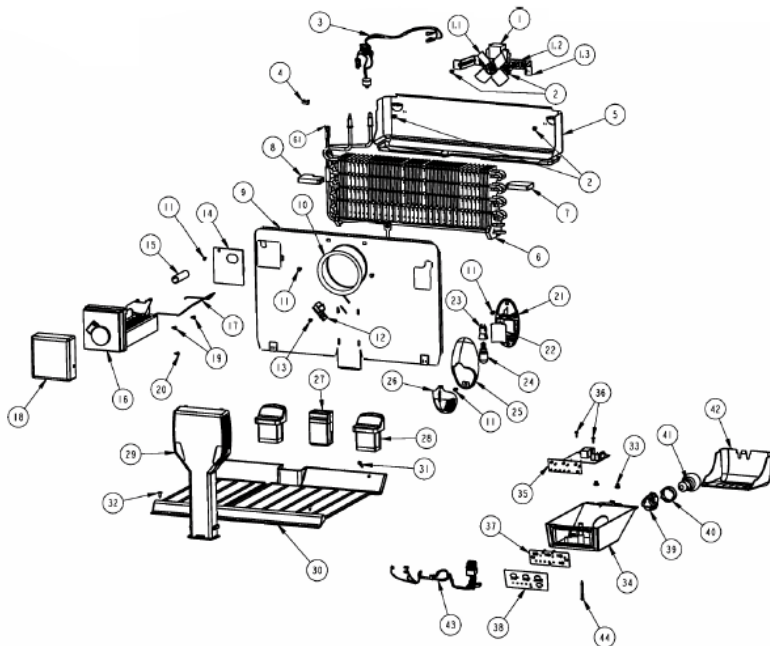
1	2166261	CAJÓN PARA CUBOS DE HIELOS
2	***	CHAROLA PARA HIELOS
3	***	ENSAMBLE PARRILLA CONGELADOR
5	2222009	ENSAMBLE PARRILLA REFRIGERADOR
7	2256601	SUJETADOR CAJON DE CARNES
8	***	VISTA CAJON DE CARNES
9	***	CAJÓN DE CARNES
10	***	CAJÓN PARA HUEVOS
11	2192250	CUBIERTA PLASTICA CAJÓN LEGUMBRERO
12	2222032	VIDRIO PARA CUBIERTA LEGUMBRERA
13	***	CUERPO CONTROL DE HUMEDAD
14	***	DESLIZADOR CONTROL DE HUMEDAD
15	2207931	CAJON LEGUMBRERO
16	***	VISTA CAJON DE LEGUMBRES

Distribuidor Autorizado

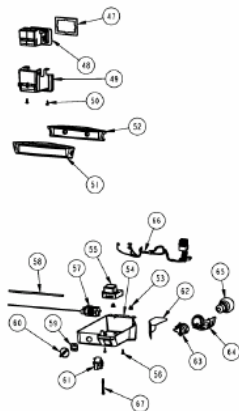
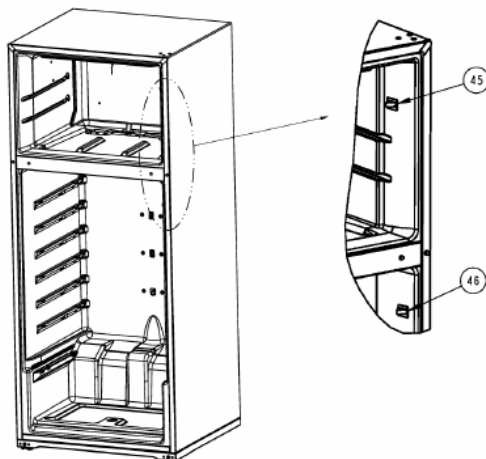
SurteRápido.com

Venta de Refacciones
Electrodomesticas

WRT18AMCTP07 CAJA CONTROL



CONTROL BOX
ELECTRONIC CONTROL



CONTROL BOX
THERMOSTAT/TIMER

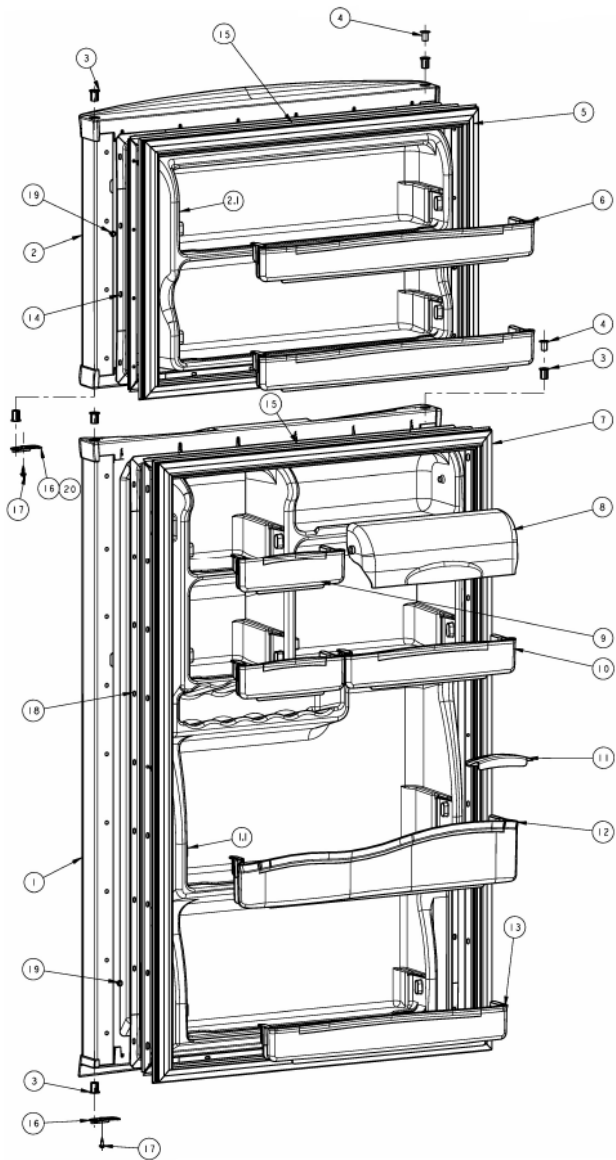


WRT18AMCTP07 CAJA CONTROL

1	2201212	MOTOR EVAPORADOR
1.1	8201663	ASPAS PARA MOTOR EVAPORADOR
1.2	2197380	AMORTIGUADOR PARA MOTOR EVAPORADOR
1.3	2197405	BRACKET SOPORTE POSTERIOR MOTOR EVAP.
*	2197404	BRACKET SOPORTE FRONTAL MOTOR EVAPORADOR
2	489442	TORNILLO 8-18 X .600
3	2215114	ENSAMBLE ARNES CONGELADOR (CON BIMETAL)
4	9791833	CLIP BIMETAL
5	2201515	CHAROLA DE DESHIELO
6	2197162	EVAPORADOR ENSAMBLE
6.1	2176942	RESISTENCIA DE DESHIELO
7	2166054	SOPORTE EVAPORADOR
8	2166053	SOPORTE EVAPORADOR
9	2201205	CUBIERTA EVAPORADOR
10	***	ANILLO CUBIERTA EVAPORADOR
11	489478	TORNILLO 8-18 X .500
12	***	DEFECTOR DE AIRE
13	***	TORNILLO 8-18 X .375
14	2217783	CUBIERTA PARA AGUJERO EN CUBIERTA EVAP.
15	2174755	TUBO ENTRADA DE AGUA
16	626636	ENSAMBLE ICE MAKER
17	627792	BRAZO DE CORTE DE FUNCIONAMIENTO
18	2174157	CUBIERTA FRONTAL PARA ICE MAKER
19	488208	TORNILLO 8-18 X .813
20	489355	TORNILLO 8-18 X .500
21	***	SUJETADOR FOCO CONGELADOR
22	***	DEFLECTOR DE LUZ CONGELADOR
23	***	SOCKET
24	***	FOCO
25	***	SUJETADOR CUBIERTA FOCO
26	***	CUBIERTA FOCO CONGELADOR
27	2221992	DUCTO DE AIRE ENSAMBLE
28	2197052	DUCTO DE RETORNO

29	9790408	TORRE DE AIRE
30	2261978	CUBIERTA RETORNO DE AIRE
31	489474	TORNILLO 8-18 X 1.000
32	489115	GRAPA SUJETADOR
33	***	RIVETS
34	***	CAJA DE CONTROL DESHIELO ELECTRONICO
35	***	CONTROL ELECTRONICO ENSAMBLE
37	***	SUJETADOR CAJA DE CONTROL
38	***	OVERLAY DE TARJETA ELECTRONNICA
39	***	SOCKET REFRIGERADOR
40	***	ADAPTADOR PROTECTOR SOCKET (SHROUD LIGHT)
41	***	FOCO REFRIGERADOR
42	***	CUBIERTA FOCO
43	***	ARNES CAJA DE CONTROL
44	***	TORNILLO 8-18 X 3.000
45	***	SWITCH DEL FOCO
46	***	SWITCH DEL FOCO
47	***	EMPAQUE DIFUSOR DE AIRE
48	2221992	ENSAMBLE CUERPO DIFUSOR DE AIRE
49	2183061	CUBIERTA DIFUSOR DE AIRE
50	2262072	RIVET PARA CUBIERTA DIFUSOR DE AIRE
51	2258744	REJILLA SALIDA DE AIRE
52	2256958	AISLANTE REJILLA SALIDA DE AIRE
53	939962	RIVETS
54	2263146	CAJA DE CONTROL DESHIELO MECANICO
55	4388931	TIMER DE DESHIELO
56	488693	TORNILLO 6-20 X .500
57	2201754	TERMOSTATO
58	1118680	FUNDA PARA TERMOSTAO
59	2165773	RETEN PERILLA DE CONTROL
60	2202885	PERILLA DE CONTROL
61	999335	SWITCH DEL FOCO
62	9791702	PROTECTOR FOCO
63	2162085	SOCKET
64	2169193	ADAPTADOR PROTECTOR SOCKET (SHROUD LIGHT)
65	2252970	FOCO
66	2215115	ARNES CAJA DE CONTROL
67	8533892	TORNILLO 8-18 X 3.000

WRT18AMCTP07 PUERTAS

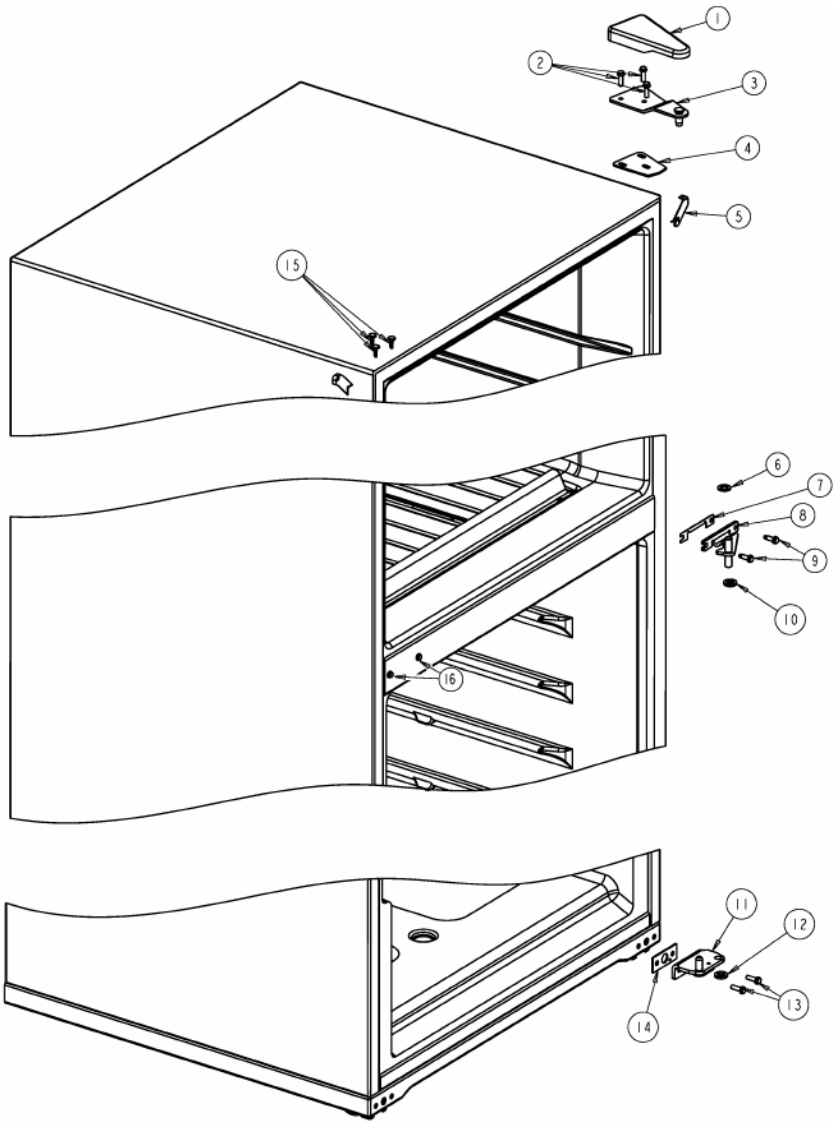




WRT18AMCTP07 PUERTAS

1	2262764T	PUERTA ENSAMBLE REFRIGERADOR
1.1	2197158	PUERTA INTERIOR REFRIGERADOR
2	2258743T	PUERTA ENSAMBLE CONGELADOR
2.1	2202251	PUERTA INTERIOR CONGELADOR
3	2179167	CAPSULA DE GIRO
4	844478	TAPON PARA CAPSULA DE GIRO
5	2215401	EMPAQUE MAGNÉTICO CONGELADOR
6	2192653	ANAQUEL CONGELADOR
7	2215400	EMPAQUE MAGNÉTICO REFRIGERADOR
8	2256980	PUERTA MULTIUSOS SUPERIOR
9	2192654	ANAQUEL SUPERIOR REFRIGERADOR 1/3W
10	2192656	ANAQUEL SUPERIOR REFRIGERADOR 2/3W
11	2215046	SEPARADOR DE BOTELLA
12	2256977	ANAQUEL REFRIGERADOR MEDIA
13	2256981	ANAQUEL REFRIGERADOR INFERIOR
14	1122553	RETEN LATERAL EMPAQUE MAGNETICO CONG.
15	1120614	RETEN SUP. E INF. PARA EMPAQUE MAGNETICO
16	2189202	FRENO PUERTA
17	8533904	TORNILLO 8-16 X .580 MPN SL/CR PT
18	2197082	RETEN LATERAL EMPAQUE MAGNETICO REF.
19	489442	TORNILLO 8-18X.600 MHW 30DEG SER
20	***	SEPARADOR FRENO PUERTA CONGELADOR
*	***	CHAROLA PARA HUEVOS

WRT18AMCTP07 GABINETE

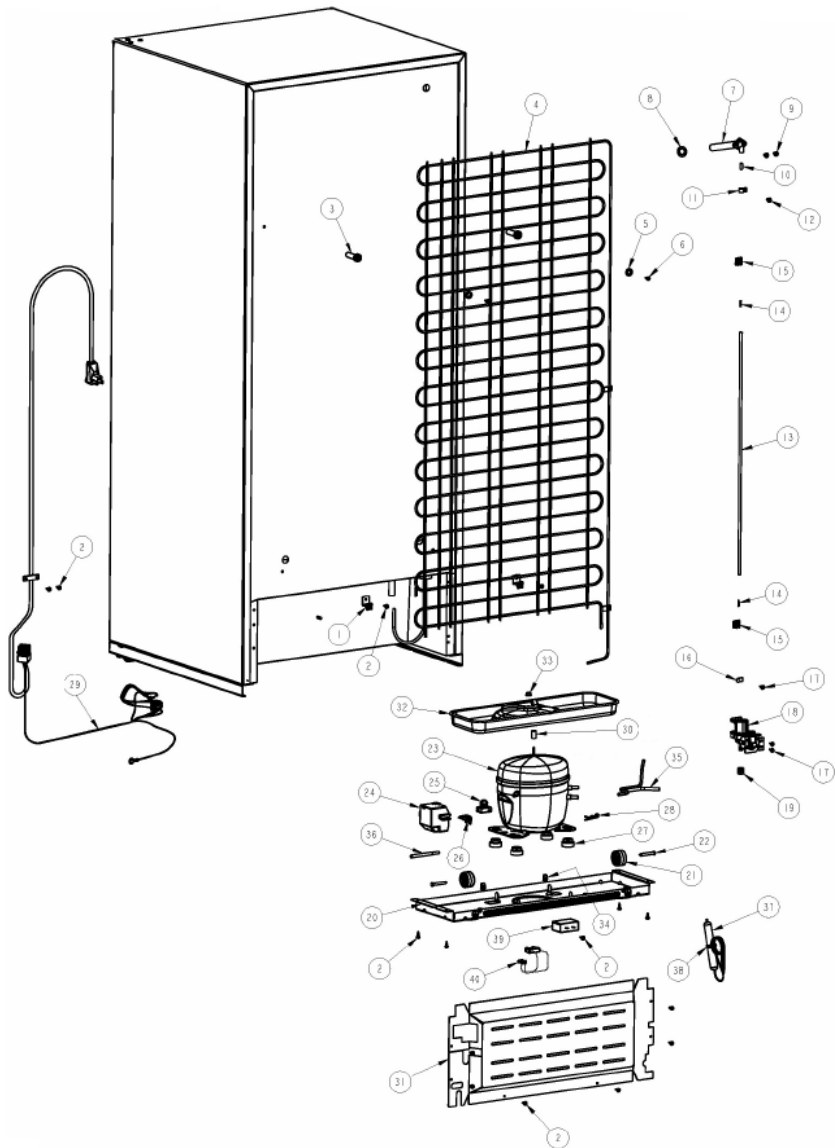




WRT18AMCTP07 GABINETE

1	2213364	CUBIERTA PARA BISAGRA
2	489497	TORNILLO 12-24X0.685 AHW
3	2261963	BISAGRA SUPERIOR
4	2222288	SEPARADOR BISAGRA SUPERIOR
5	2202282	VISTA PARA ESQUINA GABINETE
7	2215385	SEPARADOR BISAGRA CENTRAL
8	2166086	BISAGRA CENTRAL
9	489498	TORNILLO 12-24X0.700 AHW
10	487802	ARANDELA 7/64 NYLON
11	2221927	BISAGRA INFERIOR
12	487802	ARANDELA 7/64 NYLON
13	489497	TORNILLO 12-24X0.685 AHW
14	2201567	SEPARADOR BISAGRA INFERIOR
15	2200924	TAPÓN PARA AGUJERO DE BISAGRA (GABINETE)

WRT18AMCTP07 SISTEMA SELLADO





WRT18AMCTP07 SISTEMA SELLADO

1	2172892	CLIP CONDENSADOR
2	489442	TORNILLO 8-18X0.600
3	2258452	SEPARADOR DE CONDENSADOR
4	2252731	CONDENSADOR
5	VS611	ARANDELA PLANA
7	2174760	TUBO DE LLENADO DE AGUA
8	1106508	SELLO EMPAQUE
9	489084	TORNILLO8-18X0.500
10	487996	PLASTIC CLOSURE
11	488878	ABRAZADERA PARA TUBO
12	488886	TORNILLO8-18X0.50
13	2181944	TUBO DE AGUA
14	2181939	INSERTO PARA TUBO DE PLASTICO
15	2154101	CLIP TUBO DE LLENADO ICE MAKER
16	489385	ABRAZADERA PARA MANGUERA
17	489084	TORNILLO8-18X0.500
18	2182104	VALVULA SOLENOIDE
19	627018	VALVULA SOLENOIDE
20	2221886	SOPORTE COMPRESOR
21	2150304	RODILLO TRASERO
22	2179826	PERNO PARA RODILLO
23	2196993	COMPRESOR
24	2162358	CUBIERTA PARA TERMINAL
25	2213763	RELEVADOR
26	2214067	PROTECTOR TERMICO
27	2222084	AMORTIGUADOR PARA COMPRESOR
28	24364001	CHAVETA
29	2252882	ARNES TOMACORRIENTE PRINCIPAL
30	487802	SEPARADOR CHAROLA DE EVAPORACION
31	2256813	COVER UNIT
32	2201801	CHAROLA DE EVAPORACION
33	999299	TUERCA HEXAGONA
34	939054	CLIP PARA ARNES

35	2174791	TUBO DE DESCARGA
36	2174739	TUBO DE PROCESO
37	2201796	FILTRO SECADOR
38	3347868	ABRAZADERA PLASTICA
39	***	CAPACITOR
40	***	ARNES PARA CAPACITOR