

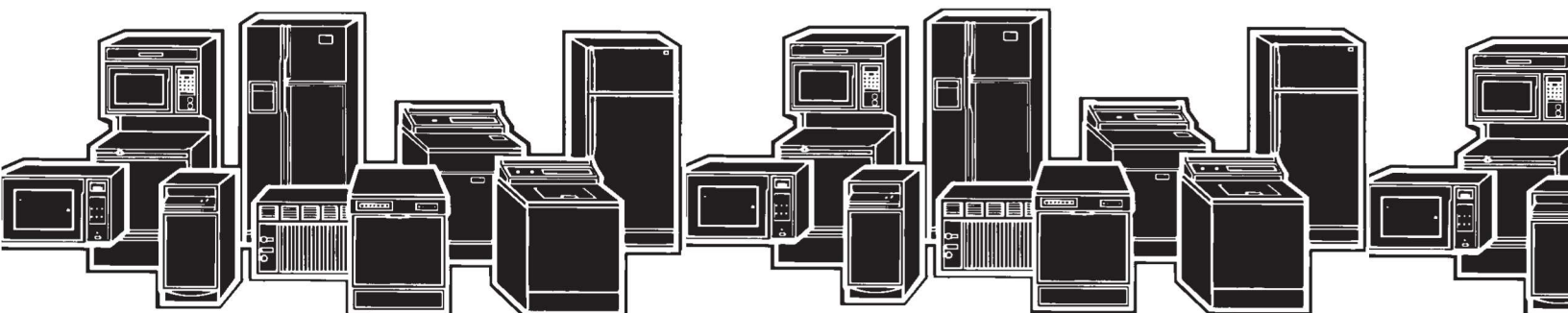


EXPLOSIONADO DE PARTES



Refrigerador Automático

Modelo:
WRT18HBHLP00

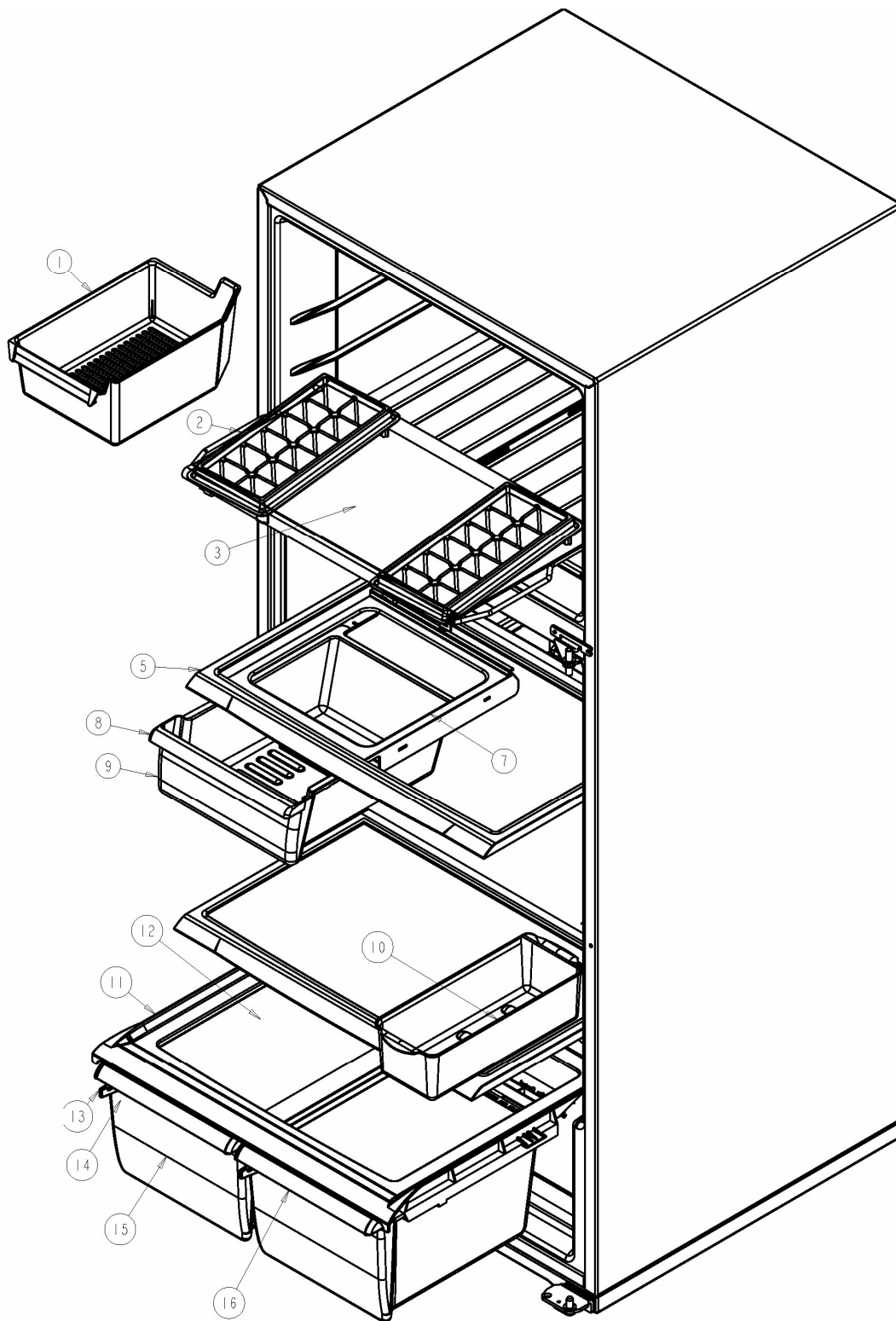


REFRIGERADOR WRT18HBHLP00

Marca
Capacidad
Color

Whirlpool
18 pies
Satina

Parrillas / Cajones





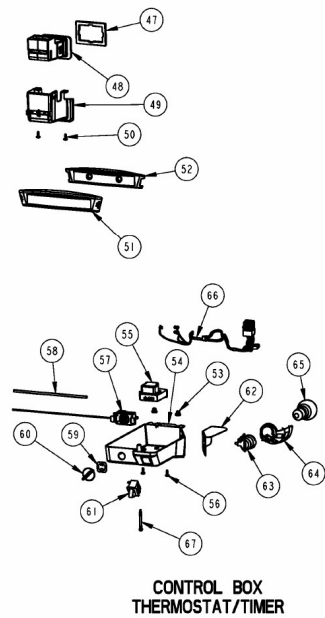
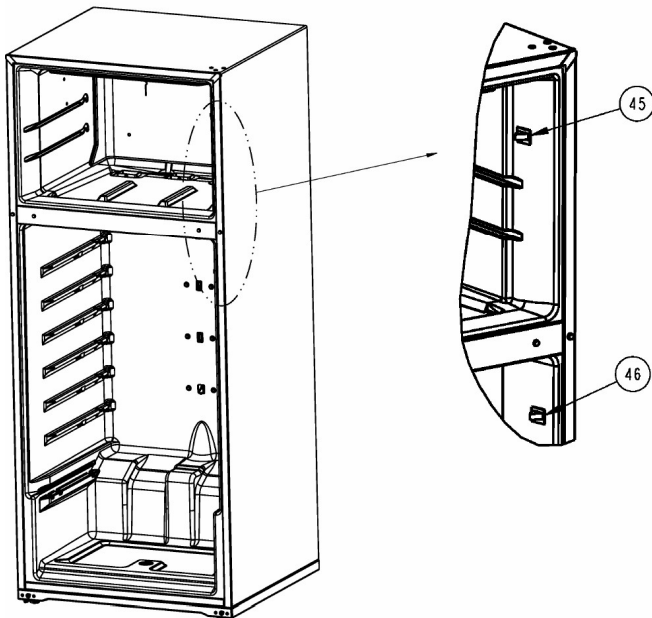
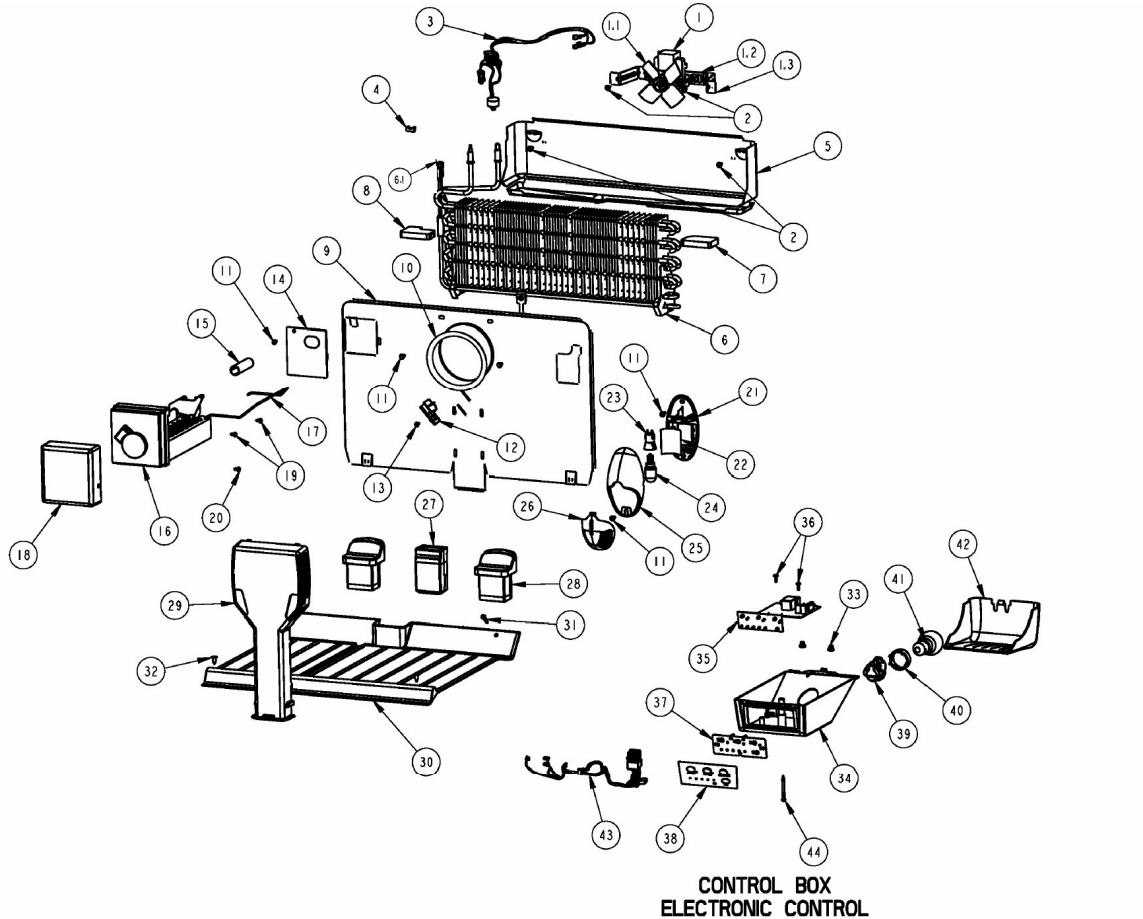
REFRIGERADOR WRT18HBHLP00

Capacidad		18 pies	
Color		Satina	
Parrillas / Cajones			
R e f	Descripción	C a n t	Numero de Parte
1	Cajón para cubos de hielos	1	2166261
2	Charola para hielos	***	***
3	Ensamble parrilla congelador	1	2264246
5	Ensamble parrilla refrigerador	2	2263636
7	Sujetador cajon de carnes	1	2256601
8	Vista cajon de carnes	**	***
9	Cajón de carnes	1	2261934
10	Cajón para huevos	1	2216625
11	Cubierta plastica cajón legumbrero	1	2222031
12	Vidrio para cubierta legumbrera	1	2264230
13	Cuerpo control de humedad	1	2212446
14	Deslizador control de humedad	1	2176222
15	Cajon legumbrero	2	2256704
***	Cajon legumbrero ensamble con control de humedad	**	***
16	Vista cajon de legumbres	**	***

REFRIGERADOR WRT18HBHLP00

Marca	Whirlpool
Capacidad	18 pies
Color	Satina

Sistema de aire / Caja control



REFRIGERADOR WRT18HBHLP00

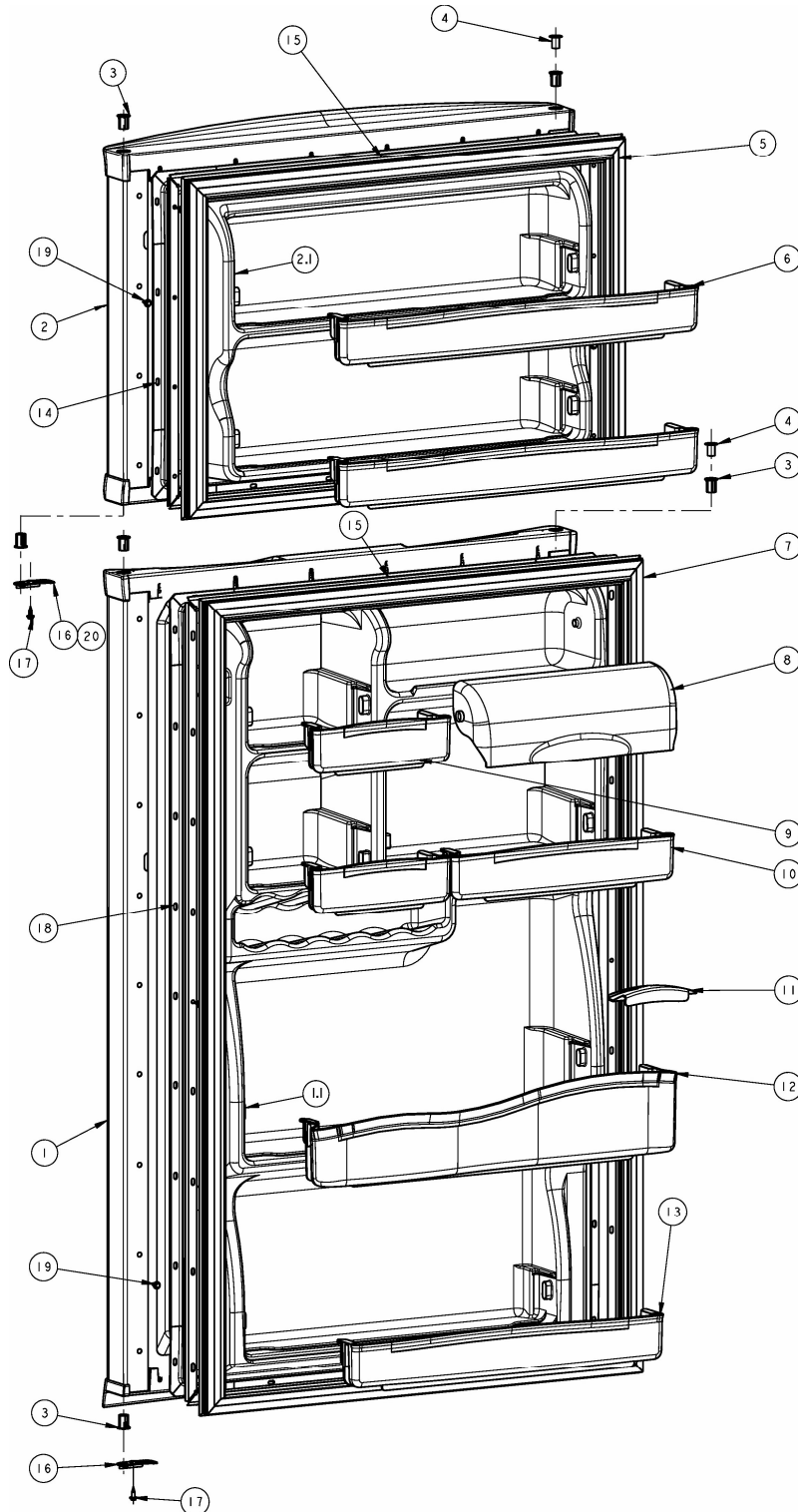
Capacidad		18 pies	
Color		Satina	
Sistema de aire / Caja control			
R e f	Descripción	C a n t	Numero de Parte
1	Motor evaporador	1	2201212
1.1	Aspas para motor evaporador	1	2169142
1.2	Amortiguador para motor evaporador	2	2264462
1.3	Bracket soporte posterior motor evaporador	1	2197405
***	Bracket soporte frontal motor evaporador	1	2197404
2	Tornillo 8-18 X .600	2	489442
3	Ensamble arnes congelador (con bimetal)	1	2261881
4	Clip Bimetal	1	9791833
5	Charola de deshielo	1	2201515
6	Evaporador ensamble	1	2213989
6.1	Resistencia de deshielo	1	2176942
7	Soporte evaporador	1	2197404
8	Soporte evaporador	***	***
9	Cubierta evaporador	1	2264259
10	Anillo cubierta evaporador	***	***
11	Tornillo 8-18 X .500	5	489478
12	Deflector de aire	***	***
13	Tornillo 8-18 X .375	***	***
14	Cubierta para agujero en cubierta evaporador	2	2217783
15	Tubo entrada de agua	***	***
16	Ensamble Ice Maker	***	***
17	Brazo de corte de funcionamiento	***	***
18	Cubierta frontal para Ice Maker	***	***
19	Tornillo 8-18 X .813	***	***
20	Tornillo 8-18 X .500	***	***
21	Sujetador foco congelador	1	2256949
22	Deflector de luz congelador	**	2256948
23	Socket	1	2169193
24	Foco	1	2252970
25	Sujetador cubierta foco	1	2256946
26	Cubierta foco congelador	1	2256947
27	Ducto de aire ensamble	1	2252831
28	Ducto de retorno	2	2197052
29	Torre de aire	1	2264234
30	Piso congelador	***	***
31	Tornillo 8-18 X 1.000	***	***
32	Grapa sujetador	***	***
33	Rivets	2	939962
34	Caja de control deshielo electronico	1	2263311
35	Control electronico ensamble	1	2263309
36	Tornillo 6-20 X .500	2	488693
37	Sujetador caja de control	1	2252842

REFRIGERADOR WRT18HBHLP00

Marca		Whirlpool	
Capacidad		18 pies	
Color		Satina	
Sistema de aire / Caja control			
R e f	Descripción	C a n t	Numero de Parte
38	Overlay de tarjeta electronnica	***	2264232
39	Socket refrigerador	1	4387478
40	Adaptador protector socket (Shroud light)	1	2169193
41	Foco refrigerador	1	2252970
42	Cubierta foco	***	2222026
43	Arnes caja de control	1	2252974
44	Tornillo 8-18 X 3.000	3	8533892
45	Switch del foco	1	999335
46	Switch del foco	1	999335
47	Emapque difusor de aire	1	2252846
48	Ensamble cuerpo difusor de aire	1	2256715
49	Cubierta difusor de aire	1	2252837
50	Rivet para cubierta difusor de aire	2	2256983
51	Rejilla salida de aire	**	***
52	Aislante rejilla salida de aire	**	***
53	Rivets	2	939962
54	Caja de control deshielo mecanico	1	***
55	Timer de deshielo	1	***
56	Tornillo 6-20 X .500	***	***
57	Termostato	***	***
58	Funda para termostao	***	***
59	Reten perilla de control	***	***
60	Perilla de control	***	***
61	Switch del foco	***	***
62	Protector foco	1	2210832
63	Socket	1	2162085
64	Adaptador protector socket (Shroud light)	***	***
65	foco	1	2252970
66	Arnes caja de control	***	***
67	Tornillo 8-15 X 2.000	***	***

REFRIGERADOR WRT18HBHLP00

Marca	Whirlpool
Capacidad	18 pies
Color	Satina
Puertas	



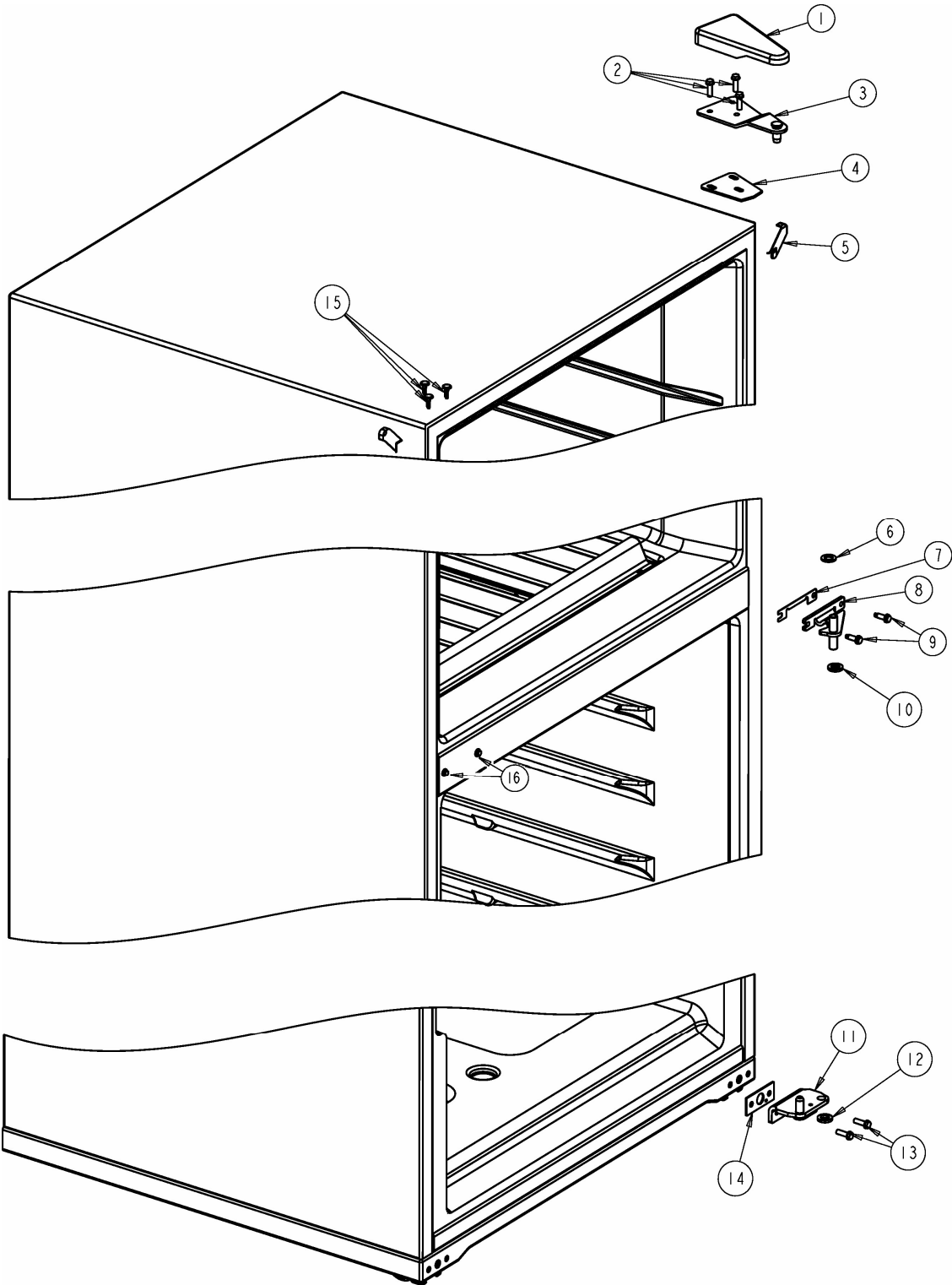
REFRIGERADOR WRT18HBHLP00

Aproximadamente		Whirlpool	
Capacidad		18 pies	
Color		Satina	
Puertas			
R e f	Descripción	C a n t	Numero de Parte
1	Puerta ensamble refrigerador	1	2222022L
1.1	Puerta interior refrigerador	1	2202234
2	Puerta ensamble congelador	1	2222036L
2.1	Puerta interior congelador	1	2215043
3	Capsula de giro	8	2179167
4	Tapon para capsula de giro	1	844478
5	Empaque magnético congelador	1	2262083
6	Anaquelel congelador	2	2264226
7	Empaque magnético refrigerador	1	2262082
8	Puerta multiusos superior	1	2264229
9	Anaquelel superior refrigerador 1/3W	2	2264228
10	Anaquelel superior refrigerador 2/3W	1	2264224
11	Separador de botella	***	***
12	Anaquelel refrigerador media	1	2264225
13	Anaquelel refrigerador inferior	1	2264227
14	Reten lateral para empaque magnetico congelador	2	1122553
15	Reten superior e inferior para empaque magnetico	4	1120614
16	Freno puerta	2	2189202
17	Tornillo 8-16 X .580 MPN SL/CR PT	2	8533904
18	Reten lateral para empaque magnetico refrigerador	2	2197082
19	Tornillo 8-18X.600 MHW 30DEG SER	2	489442
20	Separador freno puerta congelador	***	***
*	Placa marca Whirlpool	1	2264464

REFRIGERADOR WRT18HBHLP00

Marca	Whirlpool
Capacidad	18 pies
Color	Satina

Gabinete



REFRIGERADOR WRT18HBHLP00

Marca		Whirlpool	
Capacidad		18 pies	
Color		Satina	
Gabinete			
R e f	Descripción	C a n t	Numero de Parte
1	Cubierta para bisagra	1	2213364
2	Tornillo 12-24x0.685 AHW	9	489497
3	Bisagra superior	1	2261963
4	Separador bisagra superior	1	2221885
5	Vista para esquina gabinete	2	2215384
6	Arandela plana	1	489341
7	Separador bisagra central	1	2222288
8	Bisagra central	1	2166086
9	Tornillo 12-24x0.700 AHW	***	***
10	Arandela 7/64 Nylon	3	487802
11	Bisagra inferior	1	2221927
12	Arandela 7/64 Nylon	1	487802
13	Tornillo 12-24x0.685 AHW	2	489497
14	Separador bisagra inferior	1	2201567
15	Tapón para agujero de bisagra (Gabinete)	6	2183998
16	Tapón para tornillo parte intermedia (Gabinete)	*	***

REFRIGERADOR WRT18HBHLP00

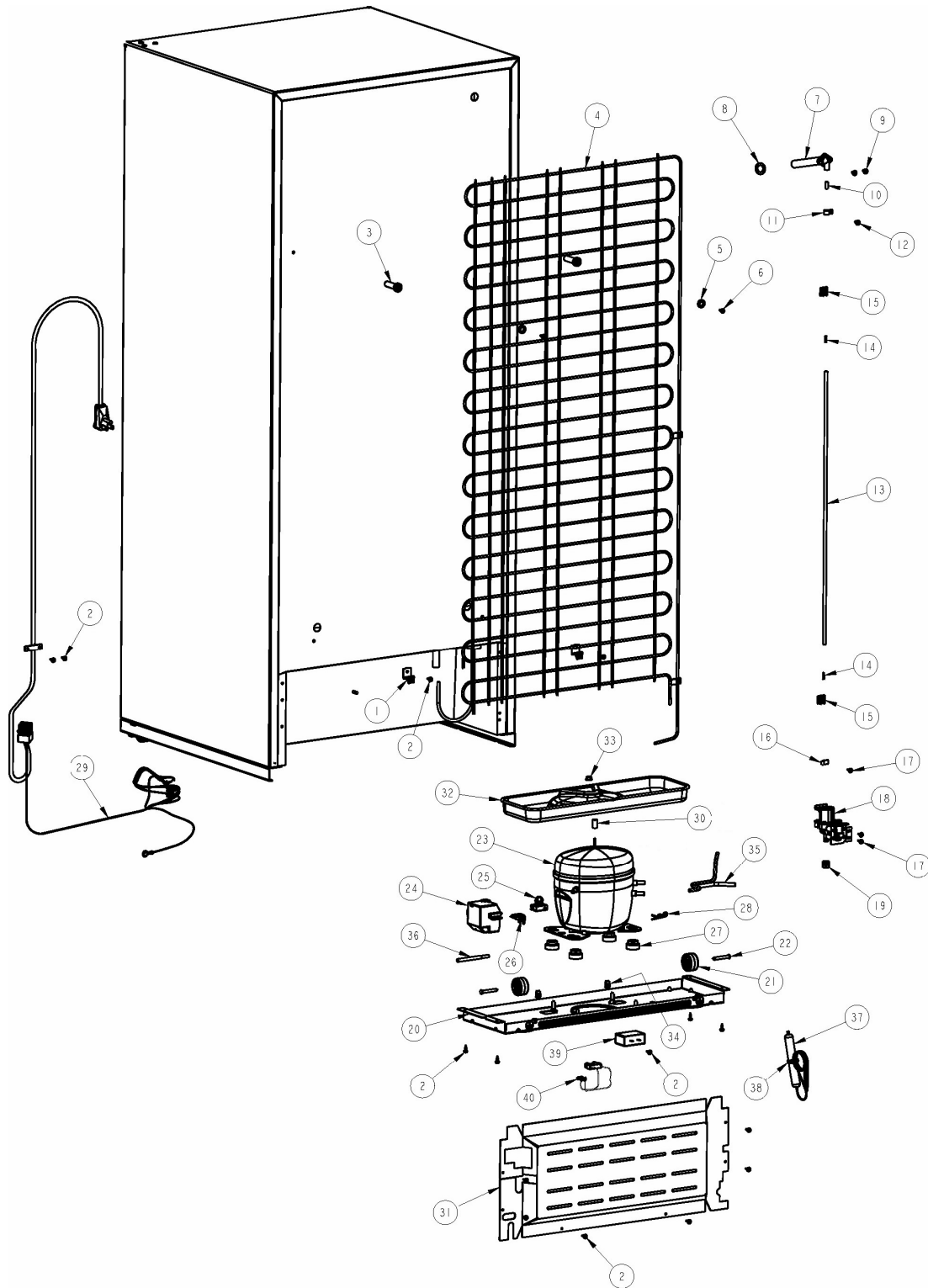
Capacidad

18 pies

Color

Satina

Sistema Sellado



REFRIGERADOR WRT18HBHLP00

Marca		Whirlpool	
Capacidad		18 pies	
Color		Satina	
Sistema Sellado			
R e f	Descripción	C a n t	Numero de Parte
1	Clip condensador	2	2172892
2	Tornillo 8-18x0.600	15	489442
3	Separador de condensador	2	2258452
4	Condensador	1	2252731
5	Arandela plana	2	VS611
6	Tornillo8-18x3.000	2	8533892
7	Tubo de llenado de agua	***	***
8	Sello empaque	***	***
9	Tornillo8-18x0.500	2	489084
10	Plastic closure	***	***
11	Abrazadera para tubo	***	***
12	Tornillo8-18x0.500	***	***
13	Tubo de agua	***	***
16	Abrazadera para manguera	***	***
17	Tornillo8-18x0.500	***	***
18	Valvula solenoide	***	***
19	Tuerca de compresion	***	***
20	Soporte compresor	1	2221886
21	Rodillo trasero	2	2150304
22	Perno para rodillo	2	939962
23	Compresor	1	2256728
24	Cubierta para terminal	1	2162358
25	Relevador	1	2262181
26	Protector termico	1	2214067
27	Amortiguador para compresor	8	2222084
28	Chaveta	4	24364001
29	Arnes tomacorriente principal	1	2263228
30	Separador charola de evaporacion	1	487802
31	Cover unit	1	2256813
32	Charola de evaporacion	2	2201801
33	Tuerca hexagonal	2	999299
34	Clip para arnes	2	939054
35	Tubo de descarga	1	2264423
36	Tubo de proceso	1	2174739
37	Filtro secador	1	2201796
38	Abrazadera plastica	***	***
39	Capacitor	2	2264017
40	Arnes para capacitor	1	2172890

Nota: La referencia que aparezcan en su num de parte con asteriscos ***
indica que no aplica para este modelo.

SI USTED NECESITA COMPRAR REFACCIONES

- 1.- PIDA LA REFACCIÓN POR CÓDIGO DE NÚMERO DE PARTE
- 2.- PIDA LA REFACCIÓN POR DESCRIPCIÓN DE LA PIEZA
- 3.- LLAME AL TELÉFONO DE VENTA DE REFACCIONES:

(01-81) 8329-2111
(01-81) 8329-1916
01-800-821-2300

FAX: (01-81) 8329-2103

DUDAS TÉCNICAS

- 1.- LLAME AL TELÉFONO DE INGENIERÍA DE SERVICIO:

(01-81) 8329-2121

FAX: (01-81) 8329-2109

E-MAIL :Vitromatic_Lineatecnica@whirlpool.com

ELABORADO POR:
INGENIERÍA DE SERVICIO / C.C.R. / 2003

SERVICIO ACROS WHIRLPOOL

