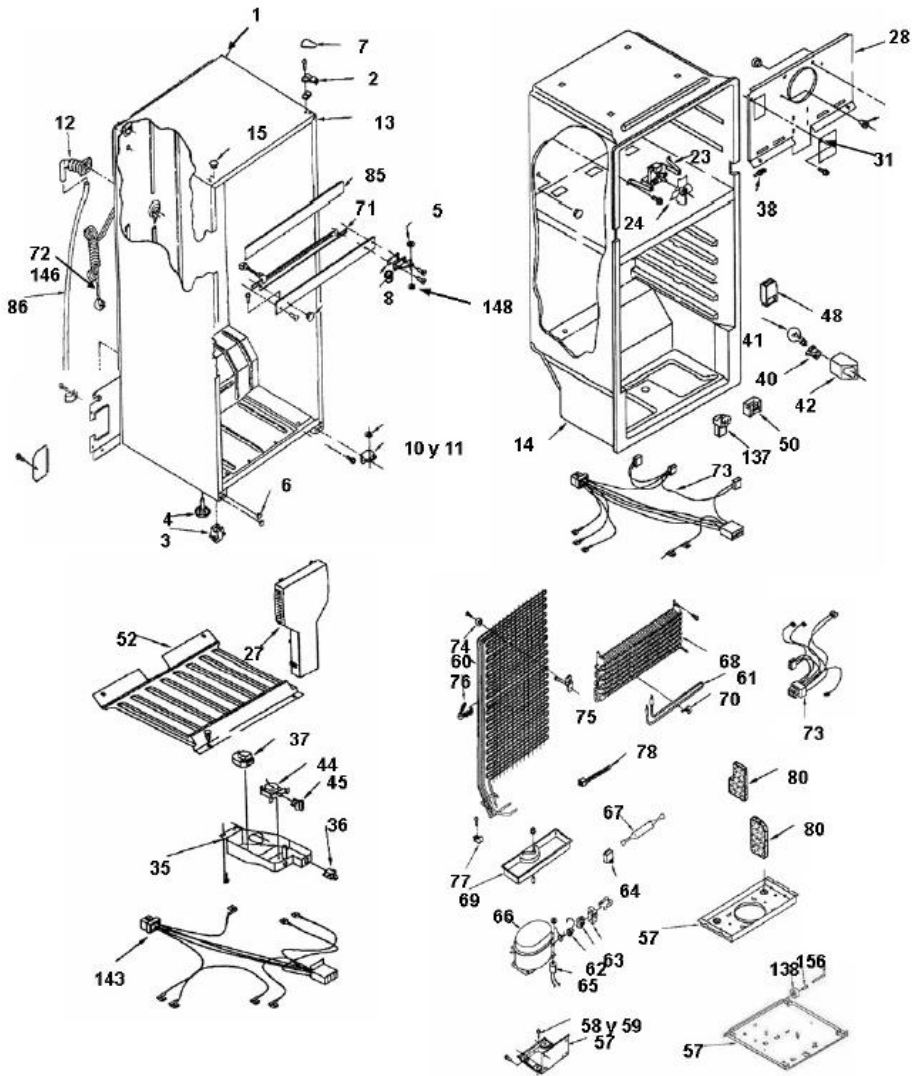
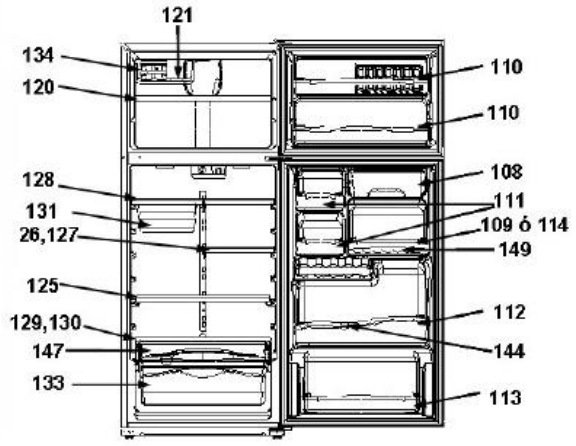
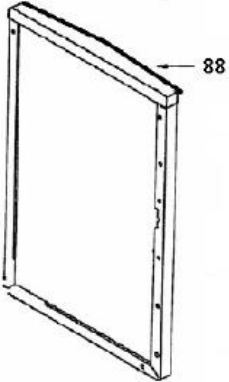
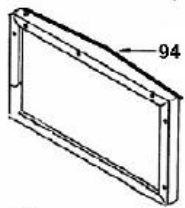
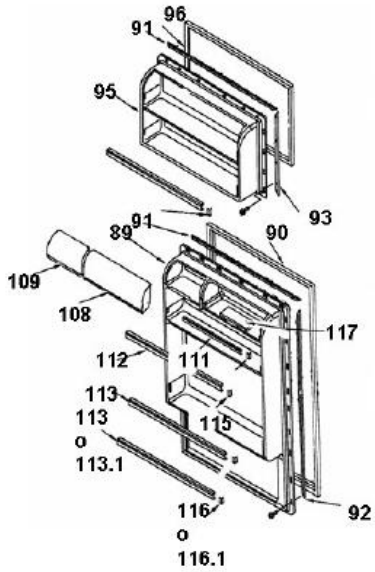
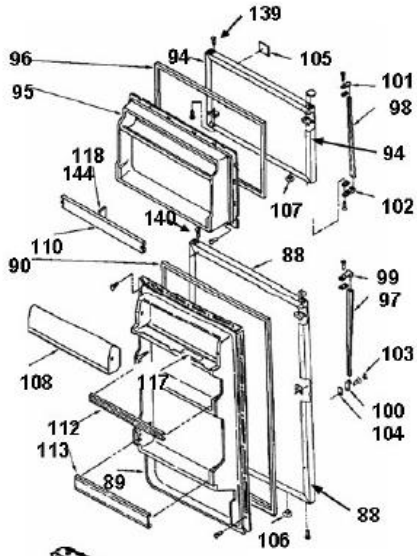


WRT18TKXQL00



WRT18TKXQL00





WRT18TKXQL00

2	2189410	BISAGRA SUPERIOR
3	2217757	RODILLO FRONTAL
5	487802	ARANDELA DE NYLON SUPERIOR
8	2166086	BISAGRA CENTRAL
9	2166043	SEPARADOR BISAGRA CENTRAL
10	2221927	BISAGRA INFERIOR
11	2201567	SEPARADOR BISAGRA INFERIOR
12	2174760	TUBO DE AGUA (FITTING)
13	2166003	VISTA PARA ESQUINA DE GABINETE
23	2210002	MOTOR ABANICO
24	2169141	ASPAS PARA MOTOR ABANICO
25	2197380	AMORTIGÜADOR PARA MOTOR ABANICO
27	9790408	TORRE DE AIRE
28	2201205	CUBIERTA EVAPORADOR
31	2217784	CUBIERTA PARA ICE MAKER
33	2197052	DUCTO DE AIRE.
35	2215325	CAJA DE CONTROLES
36	999335	SWITCH DEL FOCO
37	2188371	TIMER DE DESHIELO
40	2162085	SOCKET
**	2169193	ADAPTADOR PROTECTOR SOCKET
41	527949	FOCO
42	9791702	PROTECTOR FOCO
44	2201754	TERMOSTATO
45	2202885	PERILLA TERMOSTATO
46	2165773	RETEN PERILLA
48	2197030	DIFUSOR DE AIRE
50	2183061	CUBIERTA PARA DIFUSOR
52	2174798	SEPARADOR SUP. (PISO DEL CONGELADOR)
56	2201515	CHAROLA DE DESHIELO
57	2221886	SOPORTE COMPRESOR
58	2163786	AMORTIGÜADOR
60	2192693	CONDENSADOR

61	2176942	RESISTENCIA DE DESHIELO
62	2162218	PROTECTOR TÉRMICO
63	2213767	RELEVADOR
66	2183466	COMPRESOR
67	2201796	FILTRO DESHIDRATADOR
68	2197162	EVAPORADOR ENSAMBLE
69	2201801	CHAROLA DE EVAPORACIÓN
72	2252882	ARNÉS PRINCIPAL
73	2192096	ARNÉS PARA CONGELADOR
74	944772	ESPACIADOR PARA CONDENSADOR
75	944791	BRACKET PARA CONDENSADOR
76	1105406	CLIP PARA TUBO CONDENSADOR
77	939054	CLIP PARA ARNÉS
78	2155774	CINTILLO
80	2166083	LATERAL DE HIELO SECO PARA EVAP. IZQ.
82	1118680	FUNDA PARA TERMOSTATO
88	2197237	PUERTA ESPUMADA REFRIGERADOR
89	2256663	CONTRAPUERTA REFRIGERADOR
90	2197171	EMPAQUE MAGNÉTICO REFRIGERADOR
91	1120614	RETEN PARA EMPAQUE MAG. HORIZONTAL
92	2197082	RETEN PARA EMP. MAG. VERTICAL REF.
93	1122553	RETEN PARA EMP. MAG. VERTICAL CONG.
94	2197235	PUERTA ESPUMADA CONGELADOR
95	2197159	CONTRAPUERTA CONGELADOR
96	2191889	EMPAQUE MAGNÉTICO CONGELADOR
97	2221946W	MANEJERA CENTRAL REFRIGERADOR
98	2202098	MANEJERA CENTRAL CONGELADOR
100	2202819W	REMATE INFERIOR MANEJERA REFRIGERADOR
105	2157907	PLACA MARCA
106	2189202	FRENO PUERTA REFRIGERADOR
107	2189202	FRENO PUERTA CONGELADOR
110	2163629	BARANDILLA CONGELADOR
112	2163628	BARANDILLA REFRIGERADOR MEDIA
113	2197356	BARANDILLA REFRIGERADOR INFERIOR
114	2163630	BARANDILLA REFRIGERADOR SUPERIOR DER.
115	2156006	REMATE BARANDILLA 1 3/4
116	2156007	REMATE BARANDILLA 1
116	2159365	REMATE BARANDILLA 2 1/2

121	2174797	PARRILLA PARA CHAROLA DE CUBOS DE HIELO
125	2209885	PARRILLA COMPLETA DE CRISTAL
130	9791659	CUBIERTA CAJÓN LEGUMBRERO CRISTAL
133	2208098	CAJÓN LEGUMBRERO
134	2202063	CHAROLA PARA CUBOS DE HIELO
136	2197036	PROTECTOR, DUCTO DE RETORNO
137	2197035	DUCTO DE RETORNO
138	2150304	RODILLO TRASERO
139	2183003	CÁPSULA DE GIRO SUPERIOR
140	2183003	CÁPSULA DE GIRO INFERIOR
141	2174706	CLIP PARA RODILLO
143	2176927	ARNES PARA CAJA DE CONTROL
**	2256813	TAPA TRASERA (COVER UNIT)