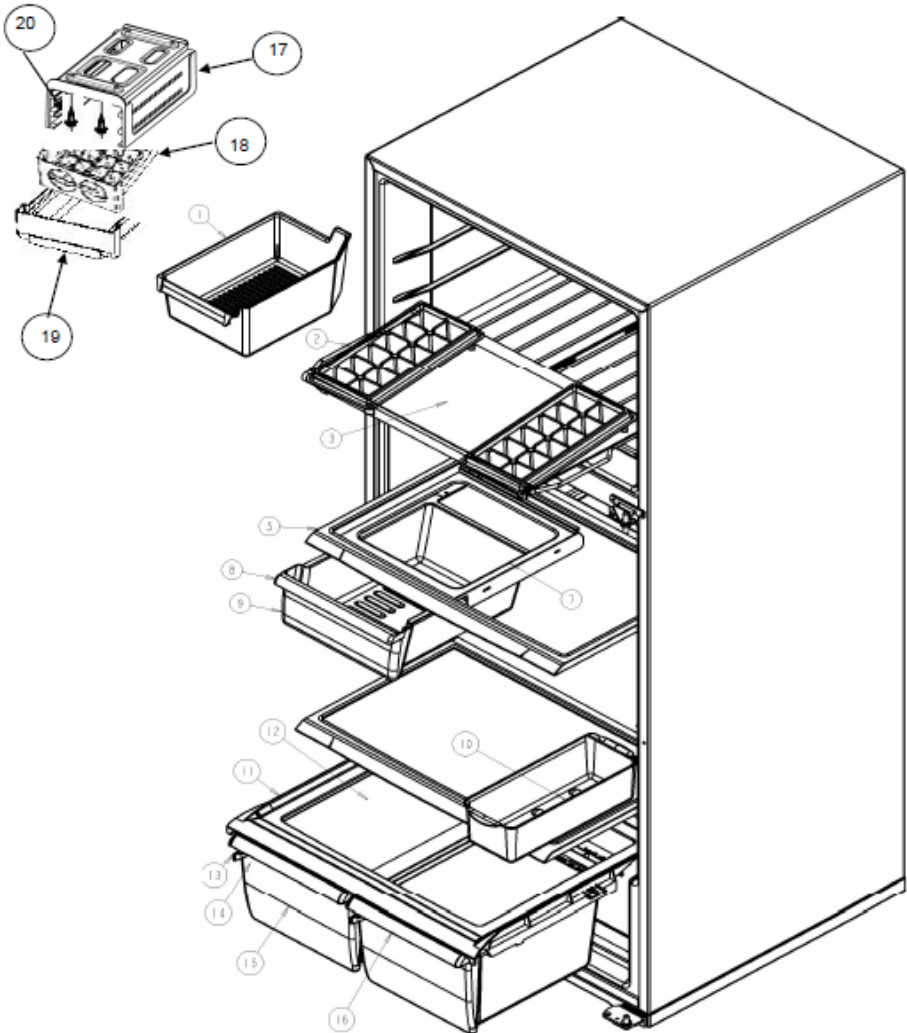


WRT18YBDL00 PARRILLA / CAJONES





WRT18YBDL00 PARRILLA / CAJONES

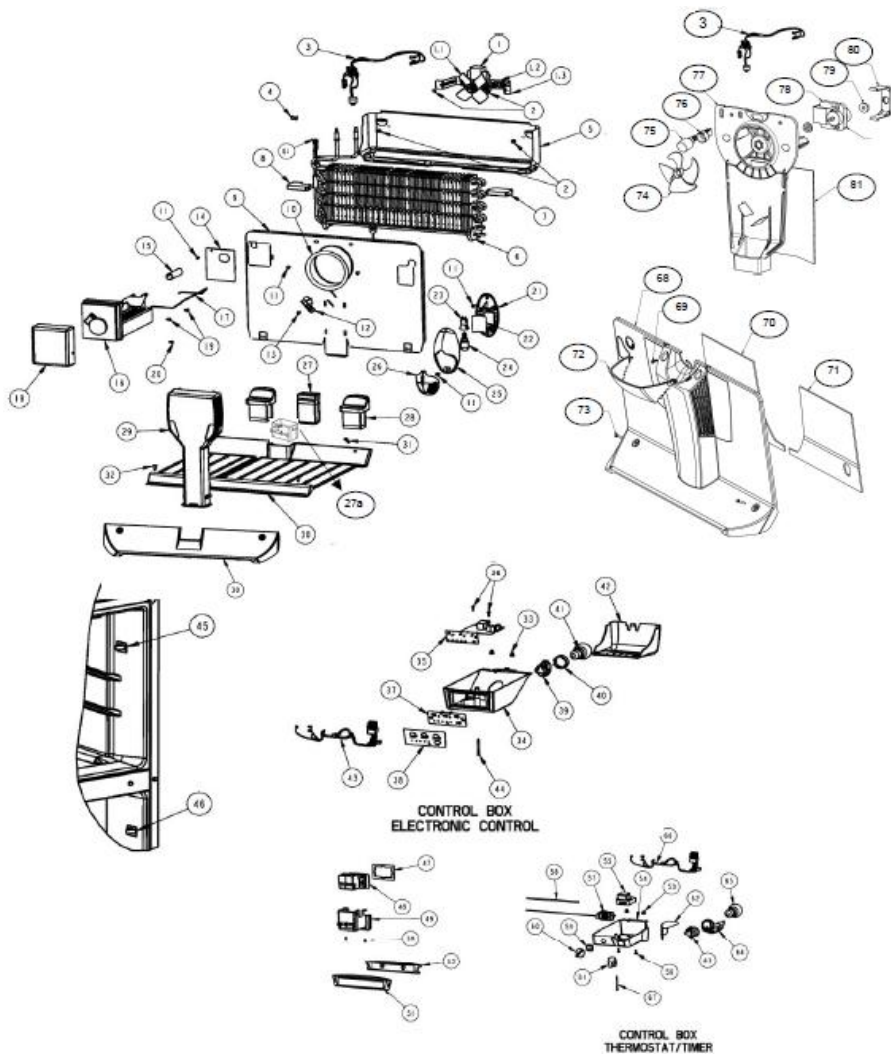
| | | |
|----|---------|--|
| 1 | **** | CAJÓN PARA CUBOS DE HIELOS |
| 2 | **** | CHAROLA PARA HIELOS |
| 3 | 2264803 | ENSAMBLE PARRILLA CONGELADOR |
| | | SUJETADOR CHAROLAS DE HIELO |
| 5 | 2265761 | ENSAMBLE PARRILLA REFRIGERADOR |
| 7 | 2256601 | SUJETADOR CAJON DE CARNES |
| 8 | 2265750 | VISTA CAJON DE CARNES |
| 9 | 2265814 | CAJÓN DE CARNES |
| 10 | **** | CAJÓN PARA HUEVOS |
| 11 | 2222031 | CUBIERTA PLASTICA CAJÓN LEGUMBRERO |
| 12 | 2265802 | VIDRIO PARA CUBIERTA LEGUMBRERA |
| 13 | 2212446 | CUERPO CONTROL DE HUMEDAD |
| 14 | 2176222 | DESLIZADOR CONTROL DE HUMEDAD |
| 15 | 2256704 | CAJON LEGUMBRERO |
| | 2265813 | CAJON LEGUMBRERO ENS. CONTROL DE HUMEDAD |
| 16 | 2265758 | VISTA CAJON DE LEGUMBRES |
| 17 | **** | SOPORTE TWIST ICE |
| 18 | **** | ENSAMBLE CHAROLA DE HIELO TWIST |
| 19 | **** | CONTENEDOR HIELOS |
| 20 | **** | TORNILLO SUJETADOR SOPORTE |

Distribuidor Autorizado

SurteRápido.com

Venta de Refacciones
Electrodomesticas

WRT18YBDL00 SISTEMA DE AIRE





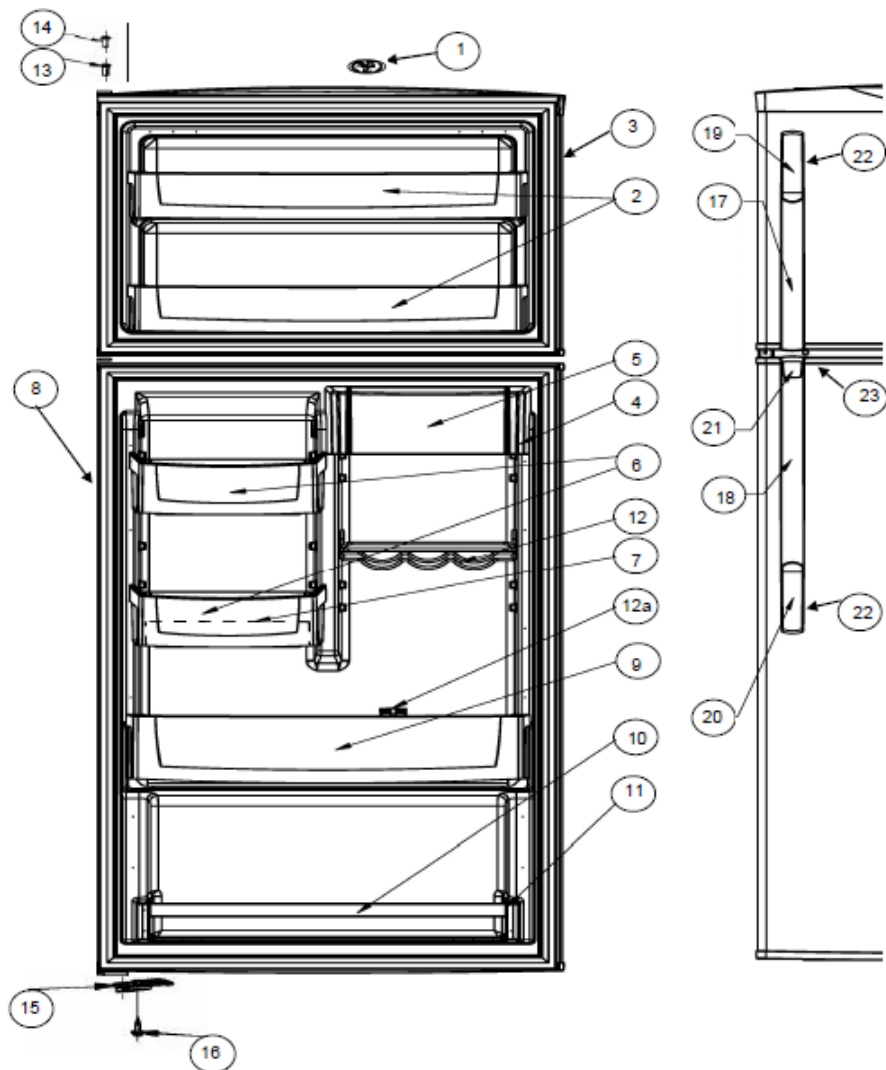
WRT18YBDL00 SISTEMA DE AIRE

| | | |
|-----|---------|---|
| 1 | **** | MOTOR EVAPORADOR |
| 1.1 | **** | ASPAS PARA MOTOR EVAPORADOR |
| 1.2 | **** | AMORTIGUADOR PARA MOTOR EVAPORADOR |
| 1.3 | **** | BRACKET SOPORTE POSTERIOR MOTOR EVAP. |
| | **** | BRACKET SOPORTE FRONTAL MOTOR EVAP. |
| 2 | **** | TORNILLO 8-18 X .600 |
| 3 | 2265818 | ENSAMBLE ARNES CONGELADOR (CON BIMETAL) |
| 4 | **** | CLIP BIMETAL |
| 5 | 2264762 | CHAROLA DE DESHIELO |
| 6 | 2263920 | EVAPORADOR ENSAMBLE |
| 6.1 | 2263749 | RESISTENCIA DE DESHIELO |
| 7 | 2262192 | SOPORTE EVAPORADOR DER. |
| 8 | 2262191 | SOPORTE EVAPORADOR IZQ. |
| 9 | **** | CUBIERTA EVAPORADOR |
| 10 | **** | ANILLO CUBIERTA EVAPORADOR |
| 11 | **** | TORNILLO 8-18 X .500 |
| 12 | **** | DEFLECTOR DE AIRE |
| 13 | **** | TORNILLO 8-18 X .375 |
| 14 | **** | CUBIERTA P/ AGUJERO EN CUBIERTA EVAP. |
| 15 | 2181989 | TUBO ENTRADA DE AGUA |
| 16 | 626636 | ENSAMBLE ICE MAKER |
| 17 | 627792 | BRAZO DE CORTE DE FUNCIONAMIENTO |
| 18 | 2174157 | CUBIERTA FRONTAL PARA ICE MAKER |
| 19 | 488208 | TORNILLO 8-18 X .813 |
| 20 | 489478 | TORNILLO 8-18 X .500 |
| 21 | **** | SUJETADOR FOCO CONGELADOR |
| 22 | **** | DEFLECTOR DE LUZ CONGELADOR |
| 23 | **** | SOCKET |
| 24 | **** | FOCO |
| 25 | **** | SUJETADOR CUBIERTA FOCO |
| 26 | **** | CUBIERTA FOCO CONGELADOR |
| 27 | 2252831 | DUCTO DE AIRE ENSAMBLE |
| 27A | **** | CUBIERTA DUCTO DE AIRE ENSAMBLE |

| | | |
|----|-----------|--------------------------------------|
| 28 | 2197052 | DUCTO DE RETORNO |
| 29 | **** | TORRE DE AIRE |
| 30 | 2261978 | DUCTO AIRE CONGELADOR |
| 31 | 2262178 | TORNILLO 8-18 X 1.000 |
| 32 | **** | GRAPA SUJETADOR |
| 33 | 939962 | RIVETS |
| 34 | 2263311 | CAJA DE CONTROL DESHIELO ELECTRONICO |
| 35 | 2263309 | CONTROL ELECTRONICO ENSAMBLE |
| 36 | 488693-M | TORNILLO 6-20 X .500 |
| 37 | 2252842 | SUJETADOR CAJA DE CONTROL |
| 38 | 2265821 | OVERLAY DE TARJETA ELECTRONNICA |
| 39 | 2162085-M | SOCKET REFRIGERADOR |
| 40 | 2169193-M | ADAPTADOR PROTECTOR SOCKET |
| 41 | 2252970 | FOCO REFRIGERADOR |
| 42 | 2222026 | CUBIERTA FOCO |
| 43 | 2252974 | ARNES CAJA DE CONTROL |
| 44 | 8533892 | TORNILLO 8-18 X 3.000 |
| 45 | **** | SWITCH DEL FOCO |
| 46 | 999335 | SWITCH DEL FOCO |
| 47 | 2252846 | EMPAQUE DIFUSOR DE AIRE |
| 48 | 2256715 | ENSAMBLE CUERPO DIFUSOR DE AIRE |
| 49 | 2252837 | CUBIERTA DIFUSOR DE AIRE |
| 50 | 2256983 | RIVET PARA CUBIERTA DIFUSOR DE AIRE |
| 51 | 2265811 | REJILLA SALIDA DE AIRE |
| 52 | 2256958 | AISLANTE REJILLA SALIDA DE AIRE |
| 53 | 939962 | RIVETS |
| 54 | **** | CAJA DE CONTROL DESHIELO MECANICO |
| 55 | **** | TIMER DE DESHIELO |
| 56 | **** | TORNILLO 6-20 X .500 |
| 57 | **** | TERMOSTATO |
| 58 | **** | FUNDA PARA TERMOSTAO |
| 59 | **** | RETEN PERILLA DE CONTROL |
| 60 | **** | PERILLA DE CONTROL |
| 61 | **** | SWITCH DEL FOCO |
| 62 | ***** | PROTECTOR FOCO |
| 63 | **** | SOCKET |
| 64 | **** | ADAPTADOR PROTECTOR SOCKET |
| 65 | **** | FOCO |

| | | |
|----|---------|------------------------------------|
| 66 | **** | ARNES CAJA DE CONTROL |
| 68 | 2266299 | CUBIERTA EVAPORADOR ENSAMBLE |
| 69 | 8533904 | TORNILLO 8-16 X .580 MPN |
| 70 | 2266167 | AISLANTE |
| 71 | 2266168 | AISLANTE |
| 72 | 2263272 | CUBIERTA FOCO |
| 73 | 2262178 | TORNILLO 8-18 X 1.000 |
| 74 | 2169142 | ABANICO FAN MOTOR |
| 75 | R-31244 | FOCO CONGELADOR |
| 76 | 2263413 | SOCKET FOCO CONGELADOR |
| 77 | 2263273 | CUBIERTA DE AIRE POSTERIOR |
| 78 | 2201212 | MOTOR EVAPORADOR |
| 79 | 2264462 | AMORTIGUADOR PARA MOTOR EVAPORADOR |
| 80 | 2263290 | SOPORTE MOTOR EVAPORADOR |
| 81 | 2266169 | AISLANTE |

WRT18YBDL00 PUERTAS

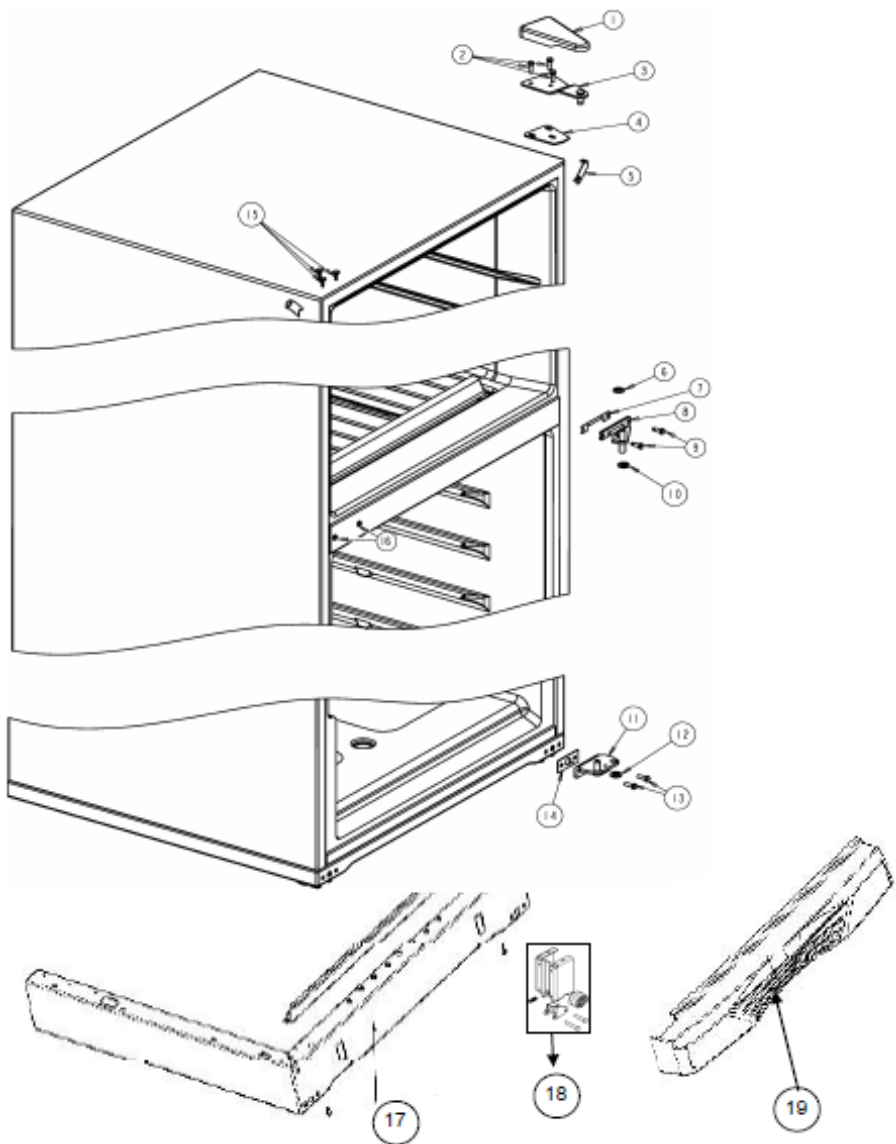




WRT18YBDL00 PUERTAS

| | | |
|-----|-----------|-----------------------------------|
| 1 | 2255121 | PLACA MARCA WHIRLPOOL |
| 2 | 2265753 | ANAQUEL CONGELADOR |
| 3 | 2264925L | PUERTA ENSAMBLE CONGELADOR |
| 4 | 2264921 | COMPARTIMIENTO MULTIUSOS |
| 5 | 2265751 | TAPA COMPARTIMIENTO MULTIUSOS |
| 6 | 2265749 | ANAQUEL MOVIL |
| 7 | 2265800 | RACK PARA HUEVOS |
| 8 | 2264928L | PUERTA ENSAMBLE REFRIGERADOR |
| 9 | 2265752 | ANAQUEL FIJO REFRIGERADOR |
| 10 | 2265897 | BARANDILLA REFRIGERADOR |
| 11 | 2156007 | REMATE BARANDILLA REFRIGERADOR |
| 12 | **** | RACK PARA LATAS |
| 12A | 2265357 | RETEN BOTELLAS |
| 13 | 2179167 | CAPSULA DE GIRO |
| 14 | 941839 | TAPON PARA CAPSULA DE GIRO |
| 15 | 2189202 | FRENO PUERTA |
| 16 | 8533904 | TORNILLO 8-16 X .580 MPN SL/CR PT |
| 17 | 2265619B | JALADERA CONGELADOR |
| 18 | 2265622B | JALADERA REFRIGERADOR |
| 19 | 2265620B | REMATE JALADERA CONGELADOR |
| 20 | 2265623B | REMATE JALADERA REFRIGERADOR |
| 21 | 2265789 | PLACA MARCA JALADERA |
| 22 | W10002730 | TORNILLO REMATES |
| 23 | W10000090 | TORNILLO END CAP |

WRT18YBDL00 GABINETE

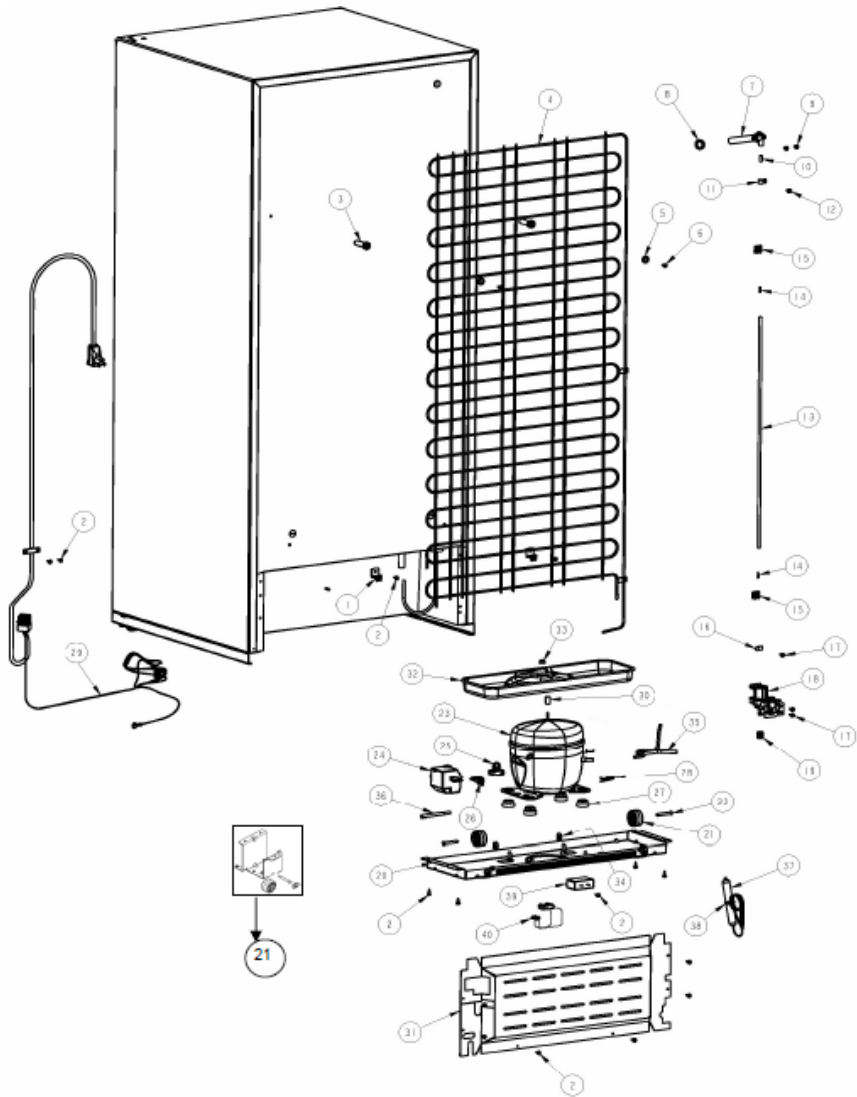




WRT18YBDL00 GABINETE

| | | |
|----|----------|--|
| 1 | 2213363 | CUBIERTA PARA BISAGRA |
| 2 | 489497 | TORNILLO 12-24X0.685 AHW |
| 3 | 2261963 | BISAGRA SUPERIOR |
| 4 | 2222288 | SEPARADOR BISAGRA SUPERIOR |
| 5 | 2215384 | VISTA PARA ESQUINA GABINETE |
| 6 | 489341 | ARANDELA PLANA |
| 7 | 2215385 | SEPARADOR BISAGRA CENTRAL |
| 8 | 2166086 | BISAGRA CENTRAL |
| 9 | 489497 | TORNILLO 12-24X0.700 AHW |
| 10 | 487802 | ARANDELA 7/64 NYLON |
| 11 | 2221927 | BISAGRA INFERIOR |
| 12 | 487802 | ARANDELA 7/64 NYLON |
| 13 | 489497 | TORNILLO 12-24X0.685 AHW |
| 14 | 2201567 | SEPARADOR BISAGRA INFERIOR |
| 15 | 941839 | TAPÓN PARA AGUJERO DE BISAGRA (GABINETE) |
| 16 | 2261848B | TAPÓN P/TORNILLO INTERMEDIA (GABINETE) |
| 17 | 2264956B | BASE ENSAMBLE |
| 18 | 2264963 | RUEDAS DE AJUSTE ENSAMBLE |
| 19 | 2264923B | ZOCLO |

WRT18YBDL00 SISTEMA SELLADO





WRT18YBDL00 SISTEMA SELLADO

| | | |
|----|----------|----------------------------------|
| 1 | 2172892 | CLIP CONDENSADOR |
| 2 | 489442 | TORNILLO 8-18X0.600 |
| 3 | 2258452 | SEPARADOR DE CONDENSADOR |
| 4 | 2252731 | CONDENSADOR |
| 5 | VS611 | ARANDELA PLANA |
| 6 | 8533892 | TORNILLO8-18X3.000 |
| 7 | **** | TUBO DE LLENADO DE AGUA |
| 8 | **** | SELLO EMPAQUE |
| 9 | **** | TORNILLO8-18X0.500 |
| 10 | **** | PLASTIC CLOSURE |
| 11 | **** | ABRAZADERA PARA TUBO |
| 12 | **** | TORNILLO8-18X0.500 |
| 13 | **** | TUBO DE AGUA |
| 14 | **** | INSERTO PARA TUBO DE PLASTICO |
| 15 | **** | CLIP TUBO DE LLENADO ICE MAKER |
| 16 | **** | ABRAZADERA PARA MANGUERA |
| 17 | **** | TORNILLO8-18X0.500 |
| 18 | **** | VALVULA SOLENOIDE |
| 19 | **** | TUERCA DE COMPRESION |
| 20 | 2221886 | SOPORTE COMPRESOR |
| 21 | 2265358 | RODILLO TRASERO ENSAMBLE |
| 22 | **** | PERNO PARA RODILLO |
| 23 | 2256728 | COMPRESOR |
| 24 | 2263628 | CLIP PARA COMBO DEVICE |
| 25 | 2225930 | RELEVADOR/PROTECTOR TERMICO |
| 26 | **** | PROTECTOR TERMICO |
| 27 | 2222084 | AMORTIGUADOR PARA COMPRESOR |
| 28 | 24364001 | CHAVETA |
| 29 | 2263228 | ARNES TOMACORRIENTE PRINCIPAL |
| 30 | **** | SEPARADOR CHAROLA DE EVAPORACION |
| 31 | 2222297 | COVER UNIT |
| 32 | 2201801 | CHAROLA DE EVAPORACION |
| 33 | 999299 | TUERCA HEXAGONAL |

| | | |
|----|---------|----------------------|
| 34 | 939054 | CLIP PARA ARNES |
| 35 | 2264423 | TUBO DE DESCARGA |
| 36 | 2174739 | TUBO DE PROCESO |
| 37 | 2201796 | FILTRO SECADOR |
| 38 | 2263990 | ABRAZADERA PLASTICA |
| 39 | 2264017 | CAPACITOR |
| 40 | **** | ARNES PARA CAPACITOR |