

EXPLOSIONADO DE PARTES



REFRIGERADORES DE IMPORTACIÓN

Modelo:

WRT18YFDD00

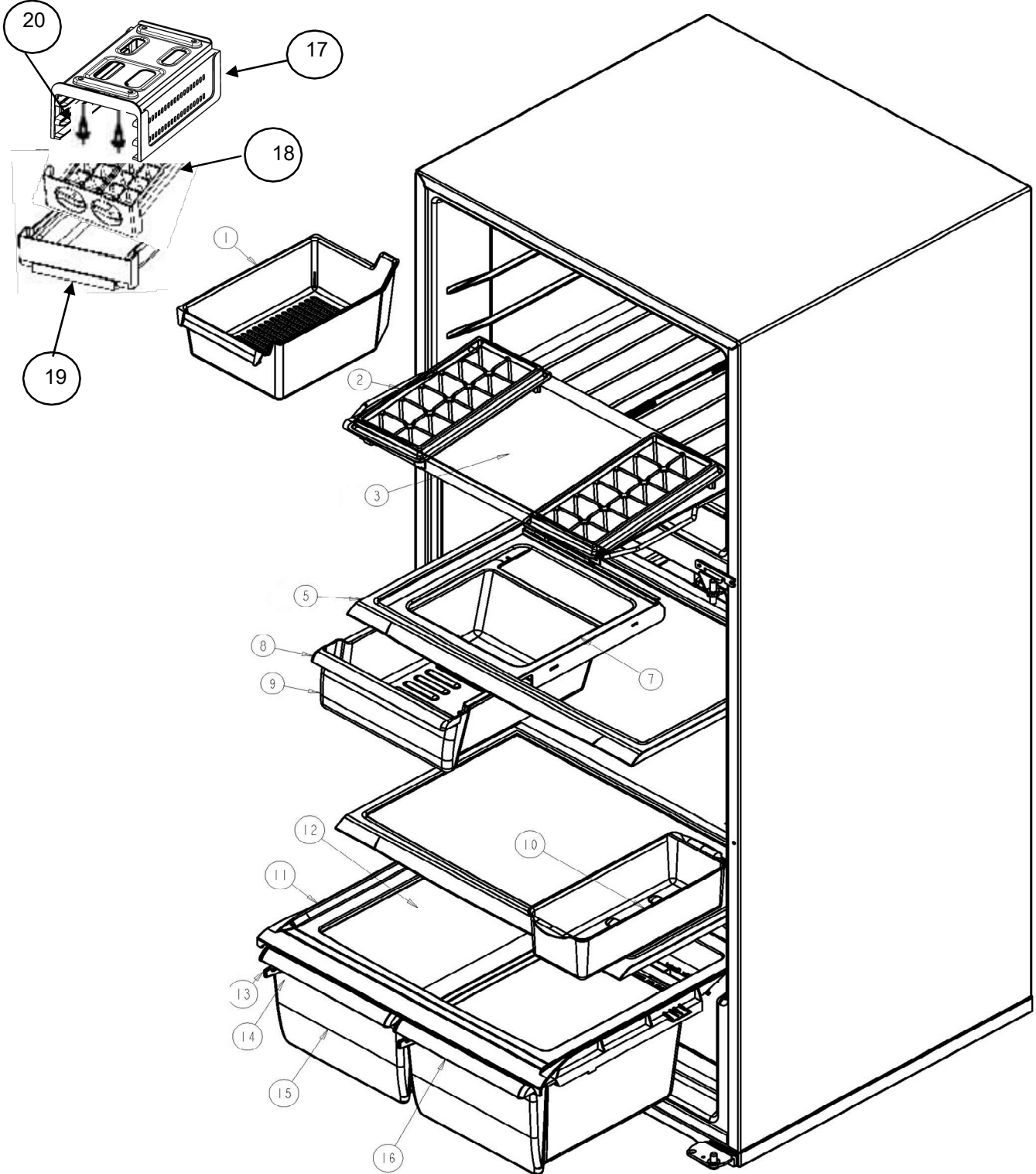
REFRIGERADOR WRT18YFDD00

ca
capacidad
Color

Whirlpool
18 pies

Universal Silver

Parrillas / Cajones



REFRIGERADOR WRT18YFDD00

Marca		Whirlpool	
Capacidad		18 pies	
Color		Universal Silver	
Parrillas / Cajones			
R e f	Descripción	C a n t	Numero de Parte
1	Cajón para cubos de hielos	**	***
2	Charola para hielos	**	***
3	Ensamble parrilla congelador	1	2264803
✓	Sujetador charolas de hielo	**	***
5	Ensamble parrilla refrigerador	2	2265761
7	Sujetador cajon de carnes	1	2256601
8	Vista cajon de carnes	1	2265750
9	Cajón de carnes	1	2265814
10	Cajón para huevos	**	***
11	Cubierta plastica cajón legumbrero	1	2222031
12	Vidrio para cubierta legumbrera	1	2265802
13	Cuerpo control de humedad	2	2212446
14	Deslizador control de humedad	2	2176222
15	Cajon legumbrero	2	2256704
✓	Cajon legumbrero ensamble con control de humedad	2	2265813
16	Vista cajon de legumbres	2	2265758
17	Soporte Twist Ice	1	2265367
18	Ensamble charola de hielo twist	1	2265635
19	Contenedor hielos	1	2265627
20	Tornillo sujetador soporte	4	488208

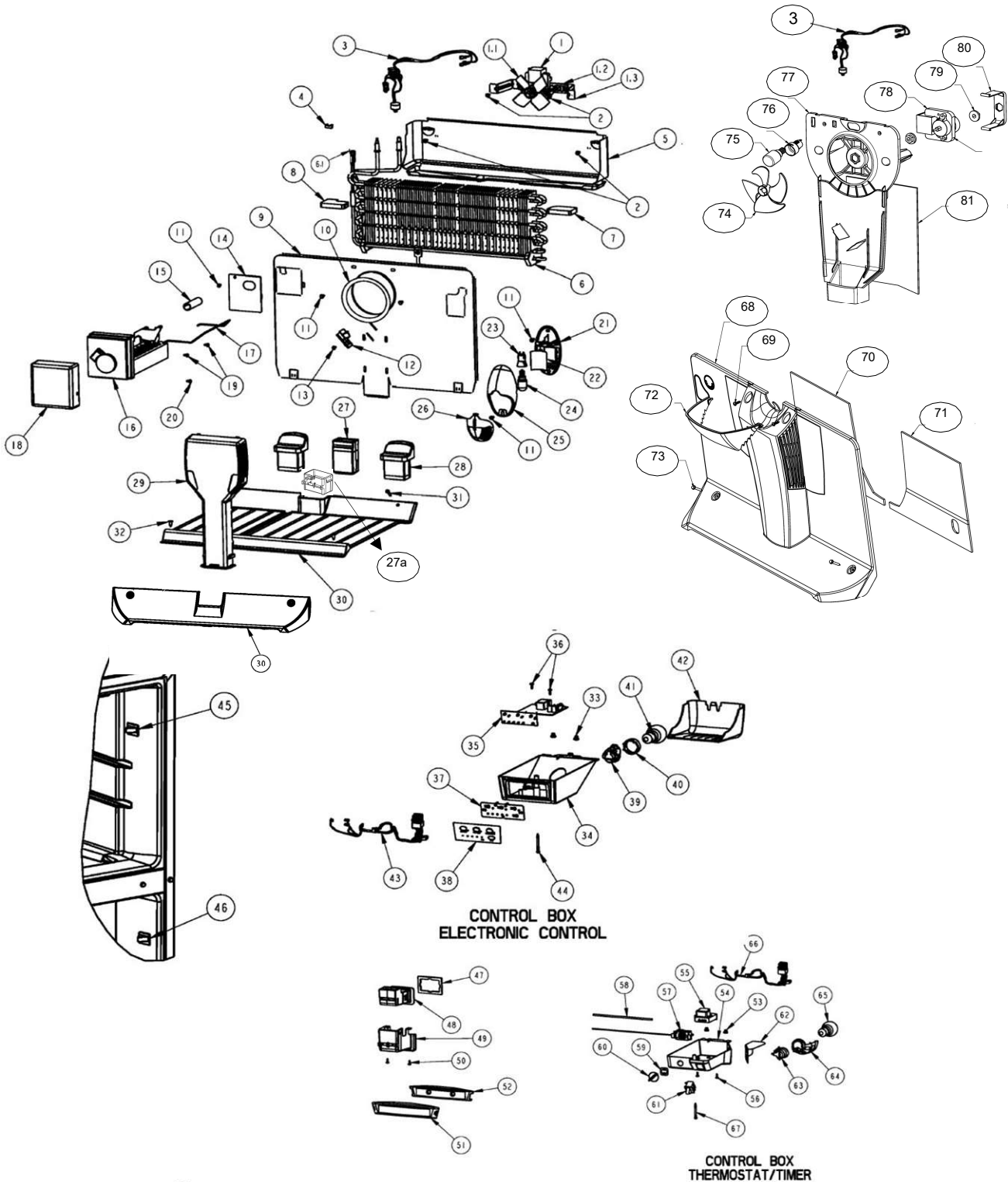
REFRIGERADOR WRT18YFDD00

ca
capacidad
Color

Whirlpool
18 pies

Universal Silver

Sistema de aire / Caja control



REFRIGERADOR WRT18YFDD00

Capacidad		Whirlpool	
Color		18 pies	
Sistema de aire / Caja control		Universal Silver	
R e f	Descripción	C a n t	Numero de Parte
1	Motor evaporador	**	***
1.1	Aspas para motor evaporador	**	***
1.2	Amortiguador para motor evaporador	**	***
1.3	Bracket soporte posterior motor evaporador	**	***
✓	Bracket soporte frontal motor evaporador	**	***
2	Tornillo 8-18 X .600	**	***
3	Ensamble arnes congelador (con bimetal)	1	2265818
4	Clip Bimetal	**	***
5	Charola de deshielo	1	2264762
6	Evaporador ensamble	1	2263920
6.1	Resistencia de deshielo	1	2176942
7	Soporte evaporador der.	1	2262192
8	Soporte evaporador izq.	1	2262191
9	Cubierta evaporador	**	***
10	Anillo cubierta evaporador	**	***
11	Tornillo 8-18 X .500	**	***
12	Deflector de aire	**	***
13	Tornillo 8-18 X .375	**	***
14	Cubierta para agujero en cubierta evaporador	**	***
15	Tubo entrada de agua	**	***
16	Ensamble Ice Maker	**	***
17	Brazo de corte de funcionamiento	**	***
18	Cubierta frontal para Ice Maker	**	***
19	Tornillo 8-18 X .813	**	***
20	Tornillo 8-18 X .500	**	***
21	Sujetador foco congelador	**	***
22	Deflector de luz congelador	**	***
23	Socket	**	***
24	Foco	**	***
25	Sujetador cubierta foco	**	***
26	Cubierta foco congelador	**	***
27	Ducto de aire ensamble	1	2252831
27a	Cubierta ducto de aire ensamble	**	***
28	Ducto de retorno	2	2197035
29	Torre de aire	**	***
30	Ducto aire congelador	1	2261978
31	Tornillo 8-18 X 1.000	2	2262178
32	Grapa sujetador	**	***
33	Rivets	2	939962
34	Caja de control deshielo electronico	1	2263311
35	Control electronico ensamble	1	2263309
36	Tornillo 6-20 X .500	2	488693-M

REFRIGERADOR WRT18YFDD00

Caja		Whirlpool	
Capacidad		18 pies	
Color		Universal Silver	
Sistema de aire / Caja control			
R e f	Descripción	C a n t	Numero de Parte
37	Sujetador caja de control	1	2252842
38	Overlay de tarjeta electronica	1	2265821
39	Socket refrigerador	1	2162085-M
40	Adaptador protector socket (Shroud light)	1	2169193-M
41	Foco refrigerador	1	2252970
42	Cubierta foco	1	2222026
43	Arnes caja de control	1	2252974
44	Tornillo 8-18 X 3.000	1	8533892
45	Switch del foco	**	***
46	Switch del foco	1	999335
47	Empaque difusor de aire	1	2252846
48	Ensamble cuerpo difusor de aire	1	2256715
49	Cubierta difusor de aire	1	2252837
50	Rivet para cubierta difusor de aire	2	2256983
51	Rejilla salida de aire	4	2265811
52	Aislante rejilla salida de aire	4	2256958
53	Rivets	2	939962
54	Caja de control deshielo mecanico	**	***
55	Timer de deshielo	**	***
57	Termostato	**	***
58	Funda para termostao	**	***
59	Reten perilla de control	**	***
60	Perilla de control	**	***
61	Switch del foco	**	***
62	Protector foco	**	***
63	Socket	**	***
64	Adaptador protector socket (Shroud light)	**	***
65	Foco	**	***
66	Arnes caja de control	**	***
68	Cubierta evaporador ensamble	1	2265746
69	Tornillo 8-16 X .580 MPN	2	8533904
70	Aislante	1	2266167
71	Aislante	1	2266168
72	Cubierta foco	1	2263272
73	Tornillo 8-18 X 1.000	2	2262178
74	Abanico fan motor	1	2169142
75	Foco congelador	1	R-31244
76	Socket foco congelador	1	2263413
77	Cubierta de aire posterior	1	2263273
78	Motor evaporador	1	2201212
79	Amortiguador para motor evaporador	2	2264462
80	Soporte motor evaporador	1	2263290
81	Aislante	1	2266169

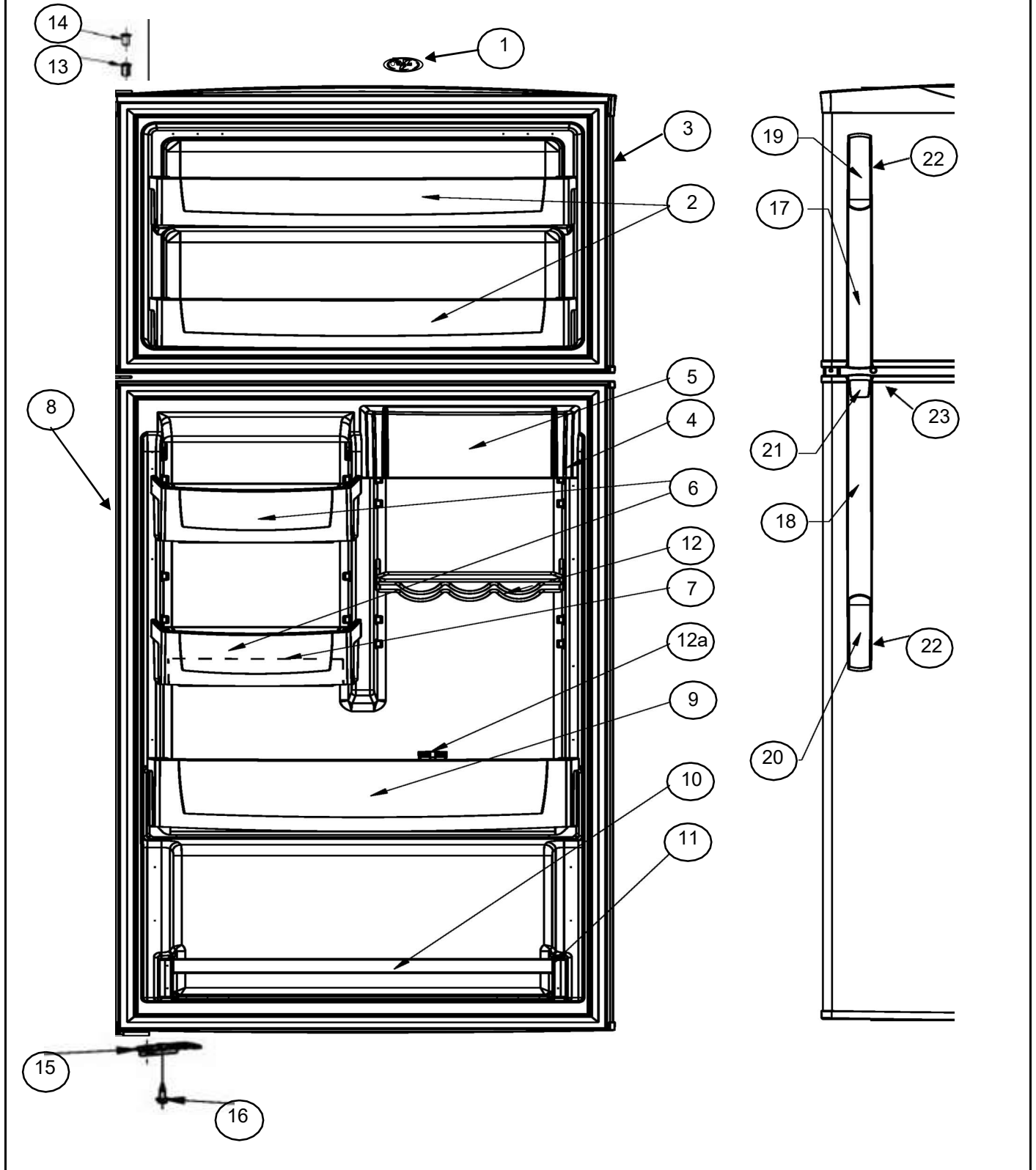
REFRIGERADOR WRT18YFDD00

Marca
Capacidad
Color

Whirlpool
18 pies

Universal Silver

Puertas



REFRIGERADOR WRT18YFDD00

Marca		Whirlpool	
Capacidad		18 pies	
Color		Universal Silver	
Puertas			
R e f	Descripción	C a n t	Numero de Parte
1	Placa marca Whirlpool	1	2255121
2	Anaquele congelador	2	2265753
3	Puerta ensamble congelador (incluye contrapuerta y empaque)	1	2319518D
4	Compartimiento multiusos	1	2264921
5	Tapa compartimiento multiusos	1	2265751
6	Anaquele móvil	3	2265749
7	Rack para huevos	1	2265800
8	Puerta ensamble refrigerador (incluye contrapuerta y empaque)	1	2319517D
9	Anaquele fijo refrigerador	1	2265752
10	Barandilla refrigerador	1	2265734
11	Remate barandilla refrigerador	1	2156007
12	Rack para latas	**	***
12a	Reten botellas	1	2265357
13	Capsula de giro	8	2179167
14	Tapon para capsula de giro	4	941839
15	Freno puerta	2	2189202
16	Tornillo 8-16 X .580 MPN SL/CR PT	2	8533904
17	Jaladera congelador	1	2319507D
18	Jaladera refrigerador	1	2319508D
19	Remate jaladera congelador	1	2265620C
20	Remate jaladera refrigerador	1	2265623C
21	Placa marca jaladera	1	2266393
22	Tornillo remates	4	W10002730
23	Tornillo end cap	4	W10000090

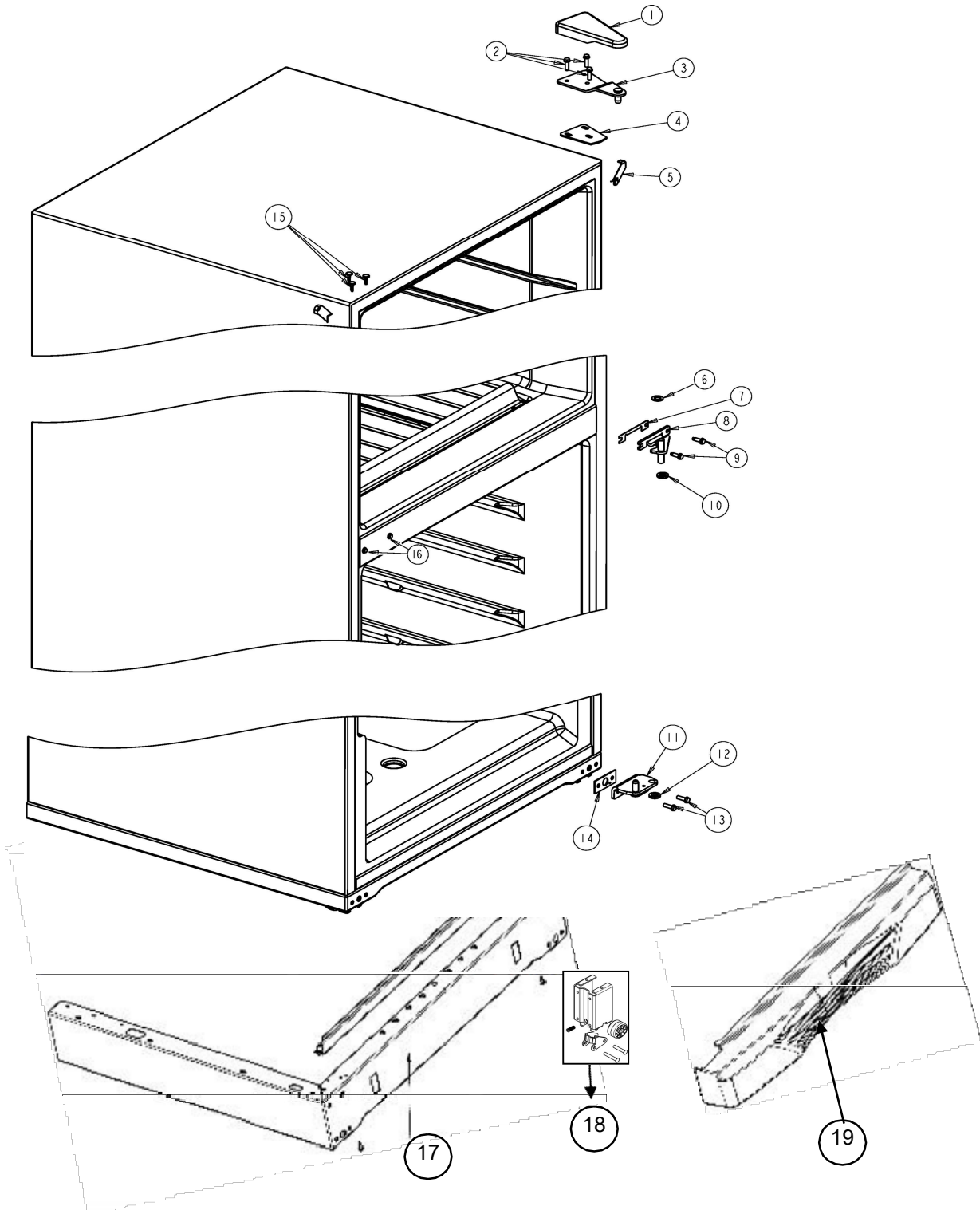
REFRIGERADOR WRT18YFDD00

ca
capacidad
Color

Whirlpool
18 pies

Universal Silver

Gabinete



REFRIGERADOR WRT18YFDD00

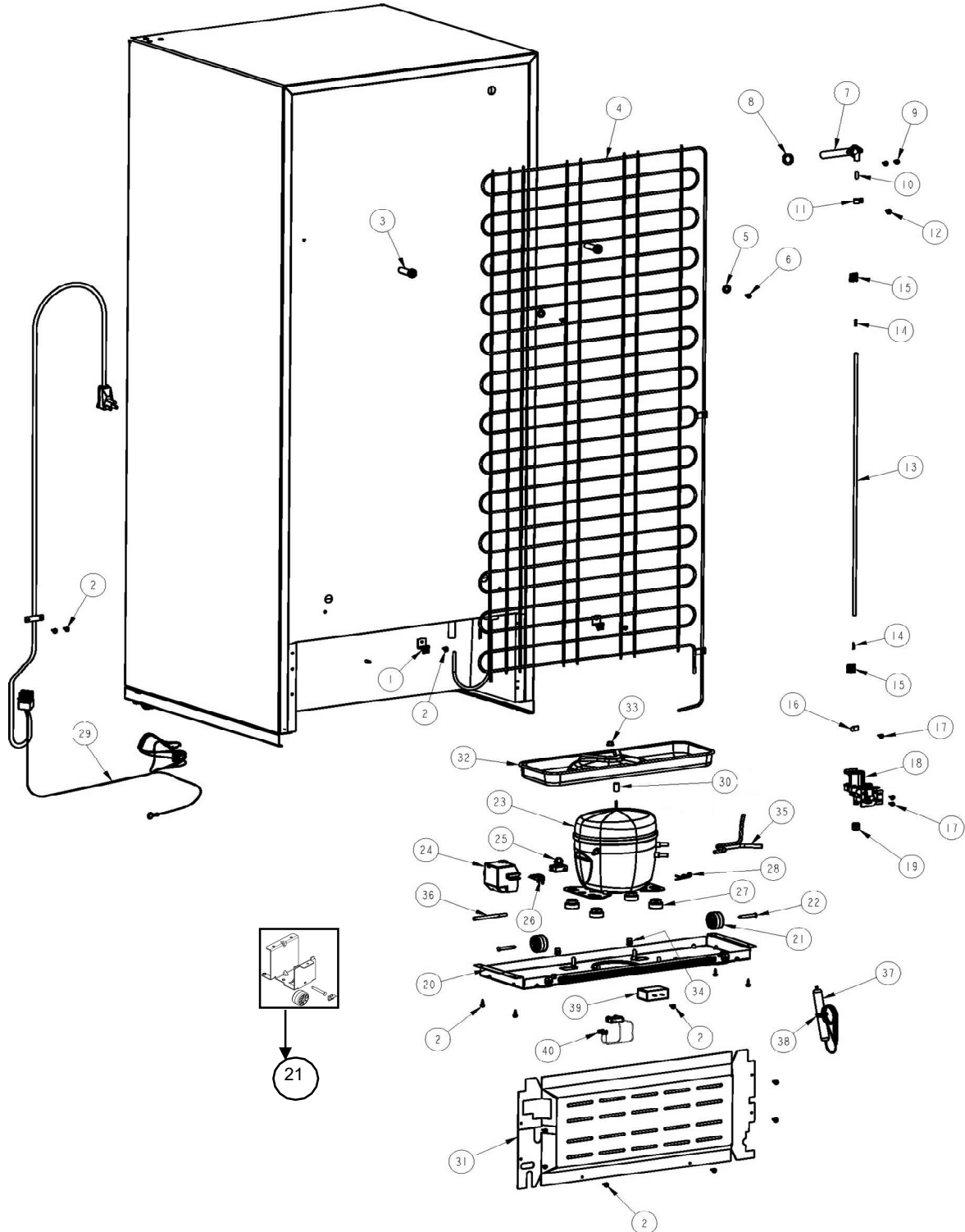
Marca		Whirlpool	
Capacidad		18 pies	
Color		Universal Silver	
Gabinete			
R e f	Descripción	C a n t	Numero de Parte
1	Cubierta para bisagra	1	2213360D
2	Tornillo 12-24x0.685 AHW	3	489497
3	Bisagra superior	1	2261963
4	Separador bisagra superior	1	2221885
5	Vista para esquina gabinete	2	2166003D
6	Arandela plana	1	489341
7	Separador bisagra central	1	2166043
8	Bisagra central	1	2166086
9	Tornillo 12-24x0.700 AHW	2	489497
10	Arandela 7/64 Nylon	3	487802
11	Bisagra inferior	1	2221927
12	Arandela 7/64 Nylon	1	487802
13	Tornillo 12-24x0.685 AHW	2	489497
14	Separador bisagra inferior	1	2201567
15	Tapón para agujero de bisagra (Gabinete)	3	941839
16	Tapón para tornillo parte intermedia (Gabinete)	2	2261848D
17	Base ensamble	1	2264956D
18	Ruedas de ajuste ensamble	2	2264963
19	Zoclo	1	2319506D

REFRIGERADOR WRT18YFDD00

ca
Capacidad
Color

Whirlpool
18 pies
Universal Silver

Sistema Sellado



REFRIGERADOR WRT18YFDD00

Capacidad		Whirlpool	
Color		18 pies	
Sistema Sellado		Universal Silver	
R e f	Descripción	C a n t	Numero de Parte
1	Clip condensador	2	2172892
2	Tornillo 8-18x0.600	2	489442
3	Separador de condensador	2	2258452
4	Condensador	1	2252731
5	Arandela plana	2	VS611
6	Tornillo8-18x3.000	2	8533892
7	Tubo de llenado de agua	**	***
8	Sello empaque	**	***
9	Tornillo8-18x0.500	**	***
10	Plastic closure	**	***
11	Abrazadera para tubo	**	***
12	Tornillo8-18x0.500	**	***
13	Tubo de agua	**	***
14	Inserto para tubo de plastico	**	***
15	Clip tubo de llenado Ice Maker	**	***
16	Abrazadera para manguera	**	***
17	Tornillo8-18x0.500	**	***
18	Valvula solenoide	**	***
19	Tuerca de compresion	**	***
20	Soporte compresor	1	2221886
21	Rodillo trasero ensamble	2	2265358
22	Perno para rodillo	**	***
23	Compresor	1	2256728
24	Clip para combo device	**	***
25	Relevador/protector termico (Combo Device)	**	***
26	Protector termico	**	***
27	Amortiguador para compresor	4	2222084
28	Chaveta	4	24364001
29	Arnes tomacorriente principal	1	2252882
30	Separador charola de evaporacion	**	***
31	Cover unit	1	2256813
32	Charola de evaporacion	1	2201801
33	Tuerca hexagonal	2	999299
34	Clip para arnes	3	9791833
35	Tubo de descarga	1	2264423
36	Tubo de proceso	1	2174739
37	Filtro secador	1	2201796
38	Abrazadera plastica	3	2263990
39	Capacitor	1	2264017
40	Arnes para capacitor	**	***

Nota: La referencia que aparezcan en su num de parte con asteriscos * indica que no aplica para este modelo.**

SI USTED NECESITA COMPRAR REFACCIONES

PIDA LA REFACCIÓN POR CÓDIGO DE NÚMERO DE PARTE