

Whirlpool

SERVICE

CENTRO DE SOLUCIONES



LO ORIGINAL MARCA DIFERENCIA

EXPLOSIONADO DE PARTES
- REFRIGERADOR -
MODELO | WRW32CKTWW

acros

Whirlpool
CORPORATION

MAYTAG

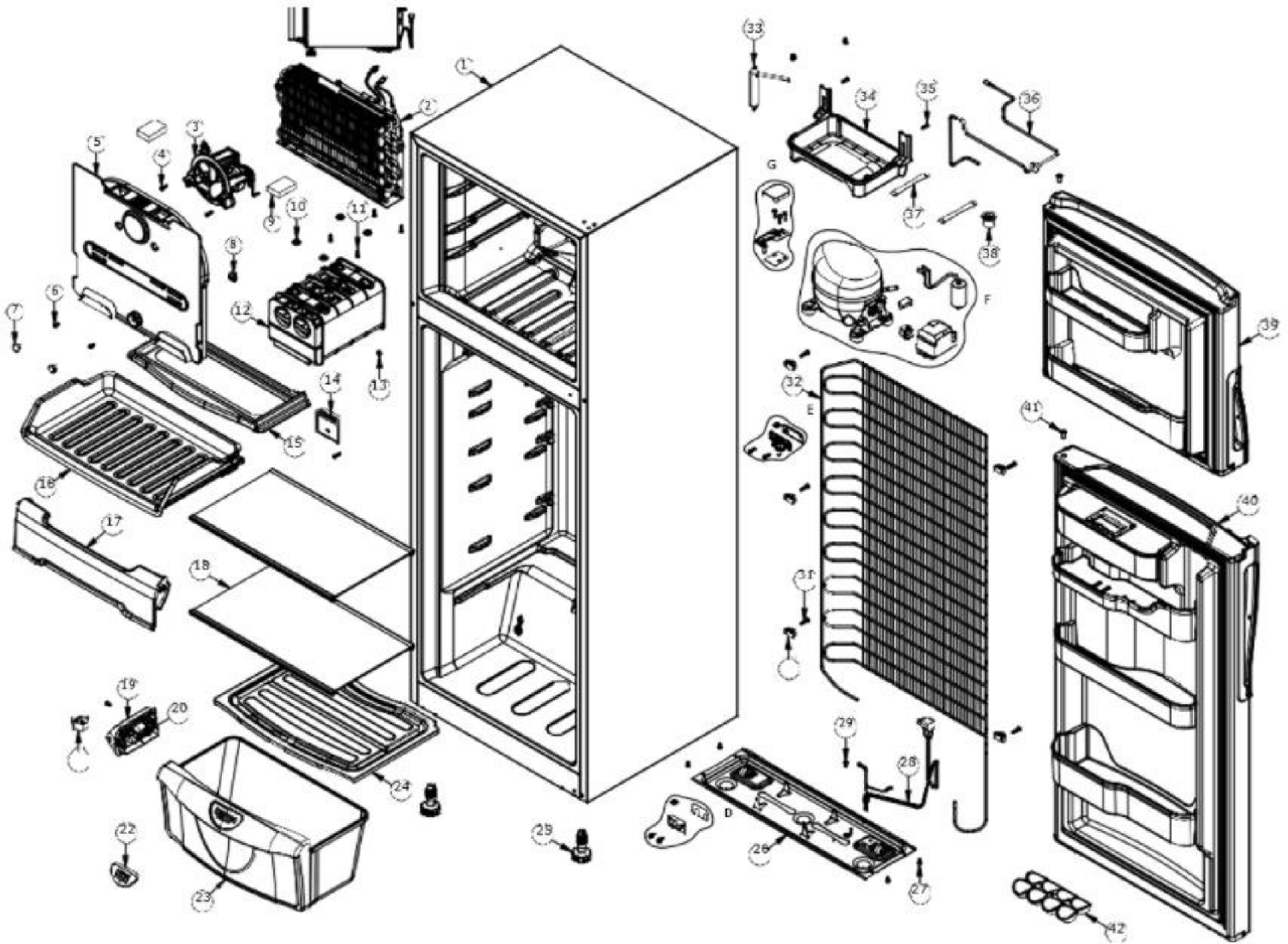
KitchenAid™

Distribuidor Autorizado

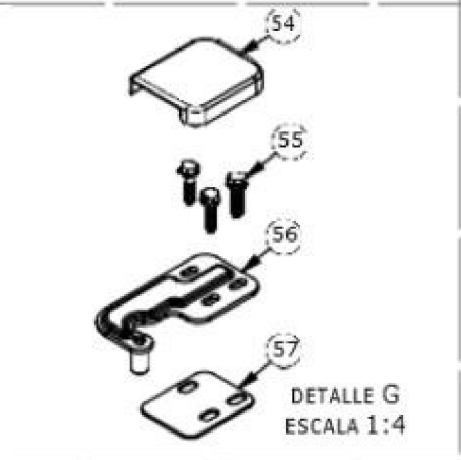
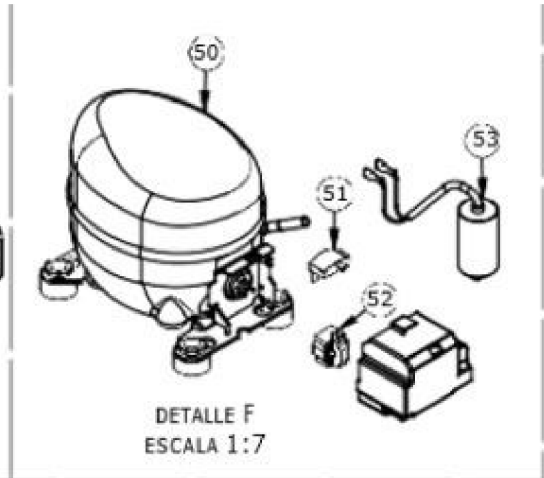
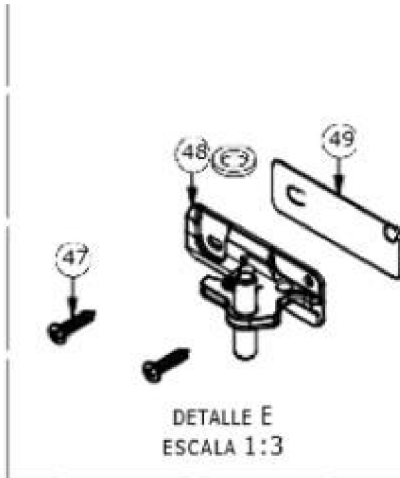
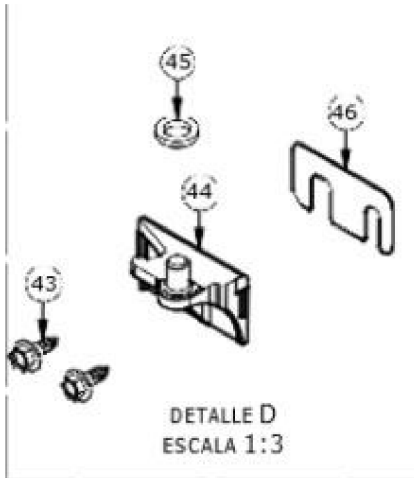
SurteRápido.com

Venta de Refacciones
Electrodomesticas

REFRIGERADOR WRW32CKTWW



REFRIGERADOR WRW32CKTWW



REFRIGERADOR WRW32CKTWW

ÍTEM	CÓDIGO SAP	DESCRIPCIÓN	CANTIDAD
1	8019082	GAB WN310 ME SE DELT20 115V COM GRIS OSC	1
2	8019068	EVAPORADOR 611SE WHI 115V ENS DELTA 20	1
3	8014740	MOTOVENT 115V N611-700SE WH ANT-DELT ENS	1
4	1003881	TOR GOL8X3/4CCPH INOXPTAAGUDA	2
5	8019067	TAPA FONDO 611SE WHI P.GRIS ENS DELTA20	1
6	1005384	TORNILLO 8X1/2 AB CC PH INOX	2
7	1007967	TAPA TORNILLO MOTO VENTILADOR DELTA20	1
8	1004307	SOPORTE SENSOR AS	1
9	1007958	ESPUMA SEMI RÍG EVAP 60X40X15 N611SE D20	2
10	1001746	SISTEMA FIJACION PORTABOTELLAS	4
11	1005386	TORNILLO 8X3/4 AB CC PH TROP	4
12	8009788	SOPORTE CUBETA ICE WH 09 ENS	1
13	1004382	TAPA TORNILLO COMPL CENTR GRIS	1
14	1008393	REJILLA SENSOR CONSER GRI W N611SE DEL20	1
15	8009738	ENTREPANOS CONGELADOR PLÁSTICO 611AS DFV	1
16	8018543	BAND QUICK CHILL 611 SE DELTA20	1
17	8019064	TAPA QUICK CH N611 WHI GR447 DELTA20	1
18	1007981	ENTREP VID CONSERV N611 ENS SERVICIO D20 WHI	2
19	1008399	KEY PAD HZTAL TARJ DIG N611 WHI DELTA 20	1
20	1008398	TARJETA ATHENA N290-310 SE WHI DELTA 20	1
21	1000024	INTERRUP NORMALM CERR 5 AMP	1
22	1004552	CONTROL HUM BAN VEG 611WH GRIS	1
23	8018460	BANDVEG UNI 611WH GR447 ENS (19)	1
24	8009632	TAPA BAND VEG/ENTREPANOS PLÁSTICO N611	1
25	1004864	TORNILLO NIVELADOR PLASTICO	2
26	1000581	TORNILLO 8X1/2 AB CC PH TROP	4
27	1004882	BASE MOTOR 611 CON RUEDAS DFV	1
28	1004564	CABLE TRIPOLAR NEVSE WHIRLPOOL	1
29	1002272	TORNILLO 8-32 FX3/8 CC PH GAL	1
30	1004354	SOPORTE CONDENSADOR PLASTICO	5
31	1004760	TORN LAM 8X1 CAB LENTE PH ZNCR	5
32	1007955	CONDENSADOR N611SE DELTA20	1
33	1007982	FILTRO SECADOR TRES BOCAS DELTA 20	1
34	8014188	BANDEJA DESAGUE NEGRA N700 ANT ENS	1
35	1005385	TORN 8X3/4 AB LENTEJ PH TROP	2
36	1008911	SERPENTIN BAND DESAG NEVERAS SE (20)	1
37	1004918	SBTE BRIDA BASE MOTOR F-II DFV	2
38	1004711	SIFON DESAGÜE NEVF-2 SEGURIDAD	1
39	-----	PTA SUP CONDA W300SE WH TI ENS (seccion de puertas)	1
40	-----	PTA INF CONDA W300SE WH TI ENS (seccion de puertas)	1

Distribuidor Autorizado

SurteRápido.com

Venta de Refacciones
Electrodomesticas

REFRIGERADOR WRW32CKTWW

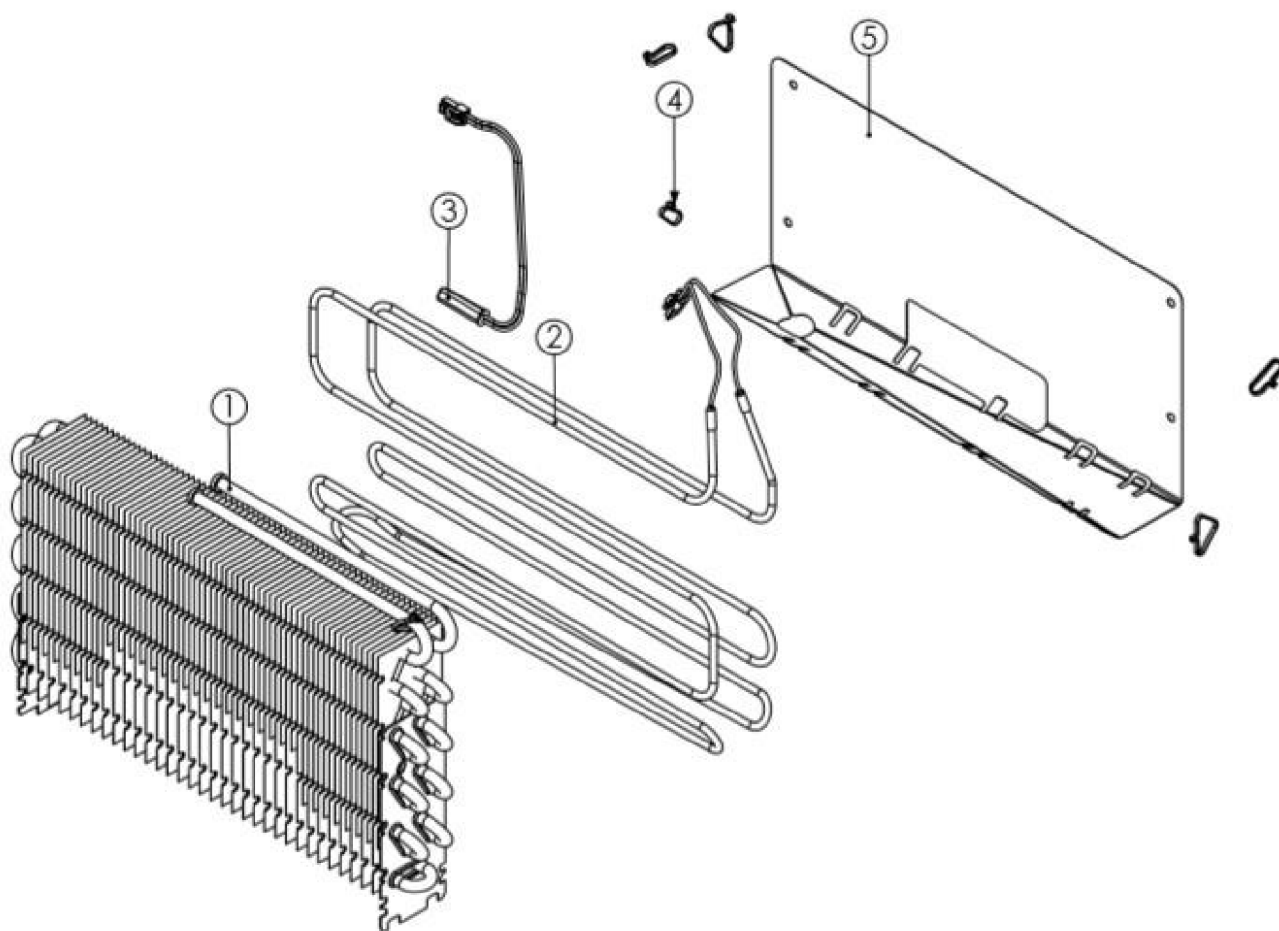
ÍTEM	CÓDIGO SAP	DESCRIPCIÓN	CANTIDAD
41	1003695	BUJE BISAGRA AS NEVF-2 GR	2
42	1004524	PORTA HUEVOS NEV AS DFV	1
43	1003772	TORNILLO 12-24CA X .5/8 CHA ZN	2
44	1003730	BISAGRA INF ALUM NEV F-2	1
45	1004523	ARANDELA NYLON BISAGRA	2
46	8019024	COMPL PLAST BIS INF NEV CALIB-20 (20)	1
47	1005385	TORN 8X3/4 AB LENTEJ PH TROP	2
48	1003729	BISAGRA CENTRAL ALUM NEV F-2	1
49	8019025	COMPL PLAST BIS CENTR NEV CALIB-20 (20)	1
50	1008429	COMPRESOR GMCC EZ80H1A-U600BTU CAPAC ALU	1
51	3019272	TERMICO COMPRESOR GMCC EZ65H1Y-EZ80H1V	1
52	3019271	RELAY COMPRESOR GMCC EZ65H1Y-EZ80H1V	1
53	3019270	CAPAC ALUM COMPRE GMCC EZ65H1Y-EZ80H1V	1
54	1004872	TAPA BISAGRA SUP 611 GR OSCURO	1
55	1007527	TORNILLO 10-24CA X 7/8 CHA S/R SELF-BLOQ	3
56	1008607	BISAGRA SUP NEV 611CE/SE TROPICA+GRIS 20	1
57	8001424	COMPLEMENTO BIS SUP BIO TECH	1

Distribuidor Autorizado

SurteRápido.com

Venta de Refacciones
Electrodomesticas

REFRIGERADOR WRW32CKTWW



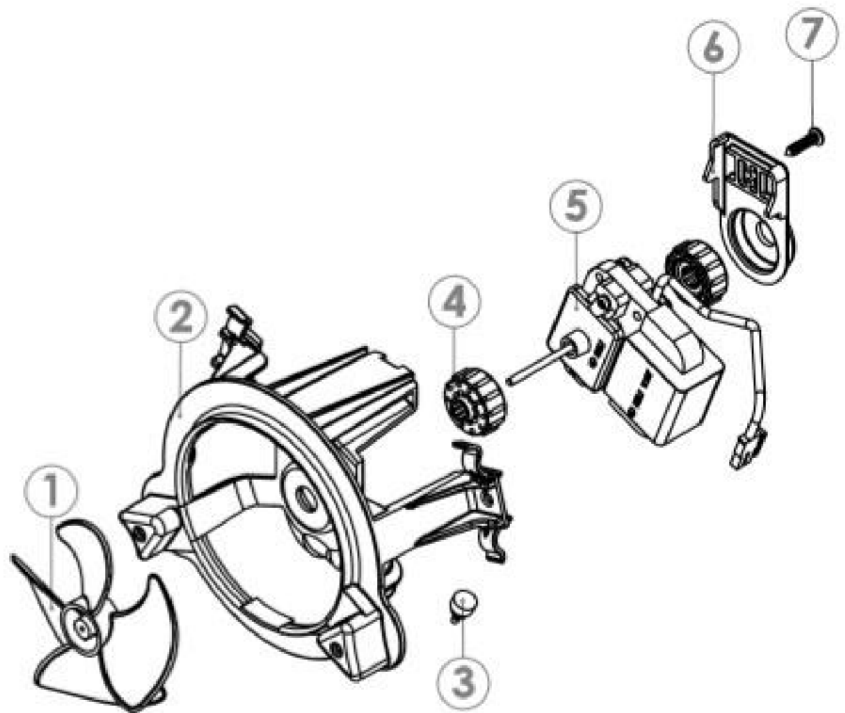
ÍTEM	CÓDIGO SAP	DESCRIPCIÓN	CANT.
1	1006110	EVAPORADOR N611-700SE HCB/WHI ANT-DELTA	1
2	1009138	RESISTE FLEXIB N700 HCB/WHI 127V DELT 21	1
3	1008242	TERMOFUSIBLE NEVERAS WH (20)	1
4	1002013	CORREA PLASTICA T-6	7
5	8014867	BCO FONDO COLECTOR N700 SE HCB/WHI ANT	1

Distribuidor Autorizado

SurteRápido.com

Venta de Refacciones
Electrodomesticas

REFRIGERADOR WRW32CKTWW



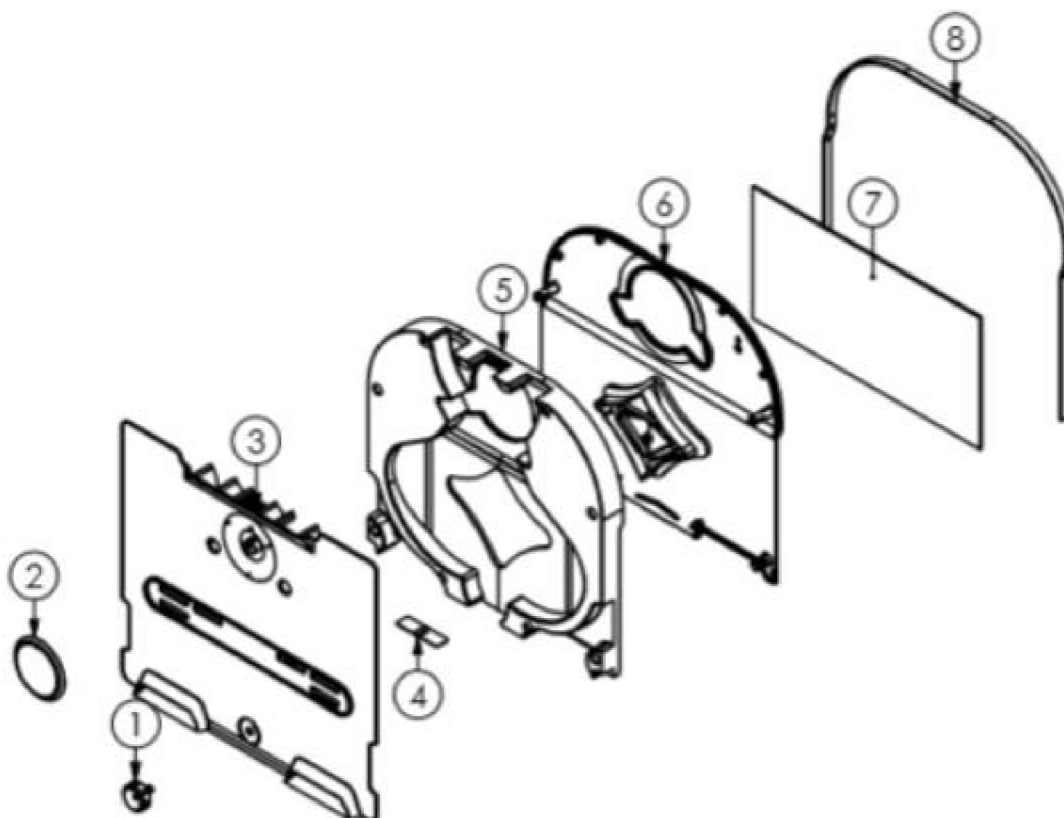
ITEN	CODIGO SAP	DESCRIPCÒN	CANTIDA
1	1004938	ASPA 90MM COOLING DEF 611	1
2	8014073	SOPORT MOTOVENT FRONT N700SE HCB/WHI ANT	1
3	1003685	AMORTIGUADOR MOTOVENT LAT AS	1
4	1006154	AMORTIGUADOR EJE VENT N700 SE ANT	2
5	8011486	SUBE MOTOVENT KELI 127V WH TERC	1
6	1006106	SOPO MOTOVEN POST N700SE HCB/WHIANT RD21	1
7	1003881	TOR GOL8X3/4CCPH INOXPTAAGUDA	1

Distribuidor Autorizado

SurteRápido.com

Venta de Refacciones
Electrodomesticas

REFRIGERADOR WRW32CKTWW



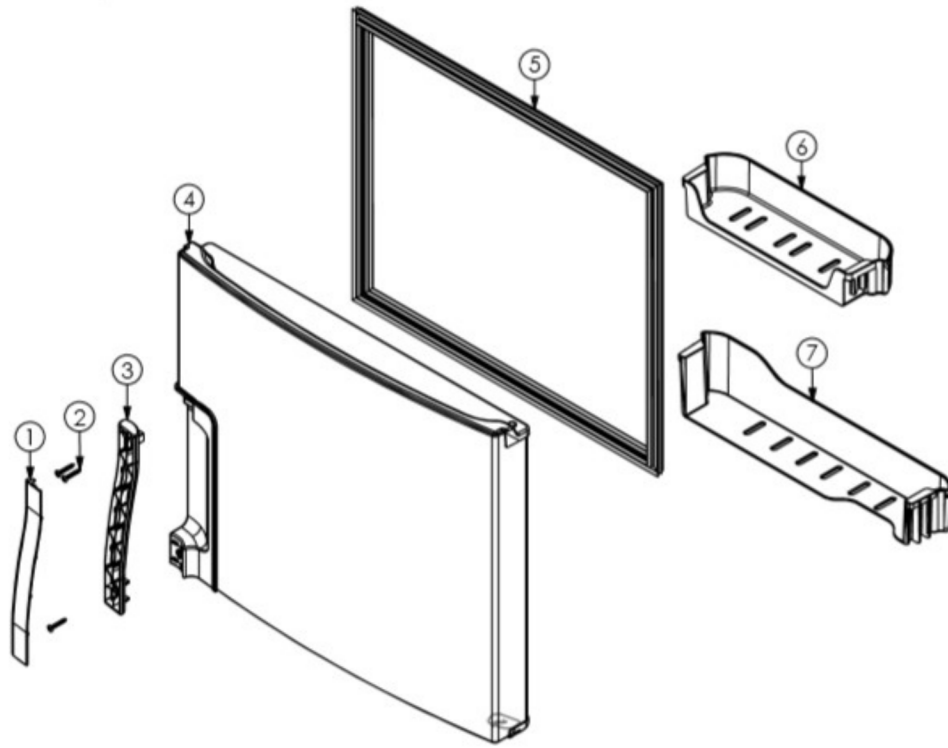
ÍTEM	CÓDIGO SAP	DESCRIPCIÓN	CANT.
1	1006313	PERILLA TAPA FONDO GRIS N611-700 WHI ANT	1
2	1008847	LENTE TAPA FONDO N611 SE WHI GRIS D20	1
3	8019072	TAPA FONDO 611SE WHI GR447 INY DELTA 20	1
4	1004626	DAMPER TAPA FONDO	1
5	1008610	DUCTO SUP TAPA FONDO INY DELT20	1
6	1008611	TAPA DUCTO SUP TAPA FONDO INY DELT20	1
7	1008609	FOIL ALUM ADH 392X196X3,2MM EVAP N611D20	1
8	1008776	SELLO ESPUMADO 3MM TAPA FONDO N611 D20	1

Distribuidor Autorizado

SurteRápido.com

Venta de Refacciones
Electrodomesticas

REFRIGERADOR WRW32CKTWW



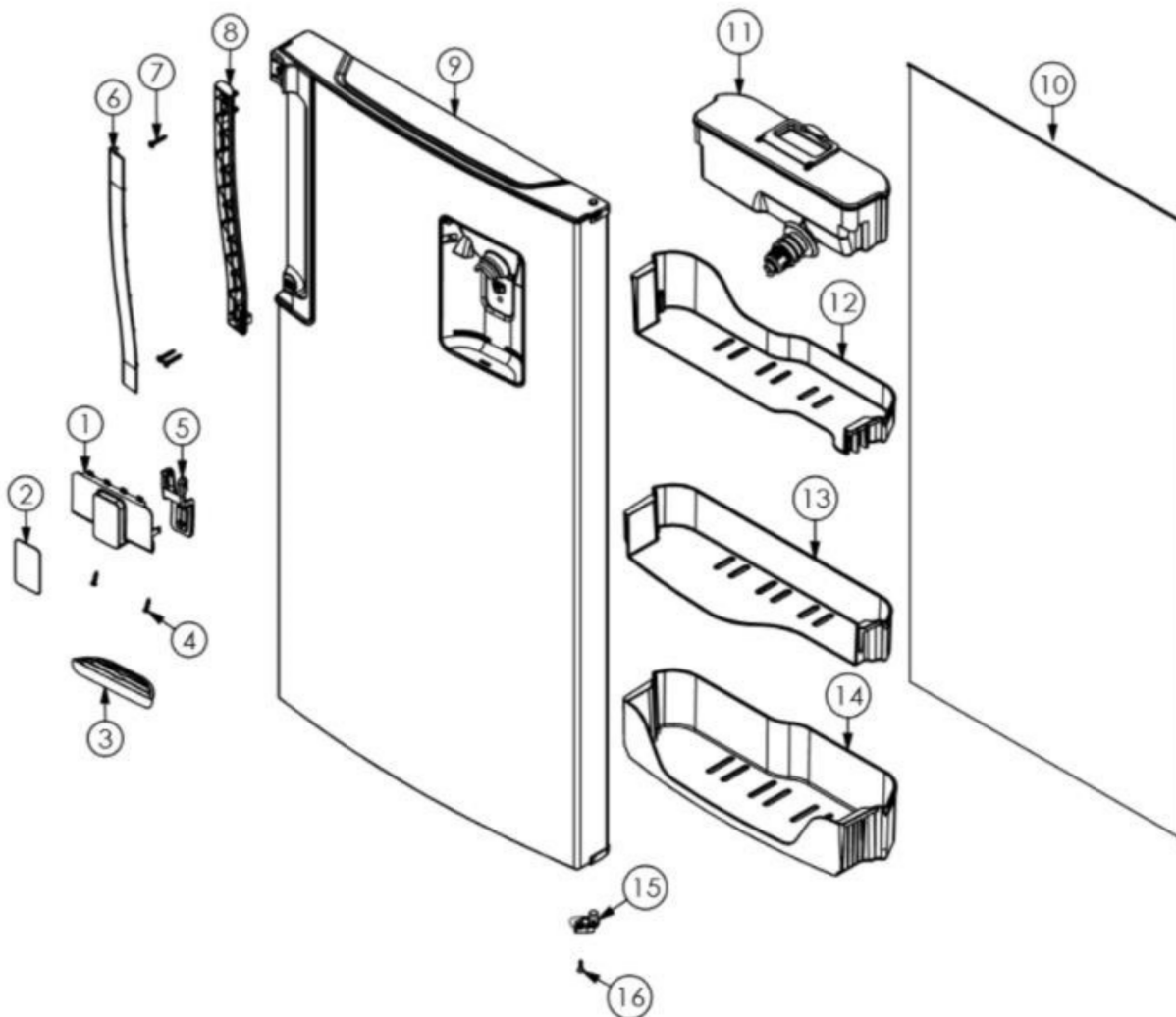
ITEM	CÓDIGO SAP	DESCRIPCIÓN	CANT.
1	1006502	TAPA MANIJA SUP WH GR	1
2	1004568	TORN LAM #10X1 1/14 CP PH ZN	3
3	1006514	MANIJA SUP WH GR	1
4			1
	8009758	PTA SUP CONDA W300SE WH TI INY	
5	8010159	ANAQUEL MULTIUSO WH	1
6	1003808	CIERRE O SUP 220/300SE 611AS	1
7	8010699	ANAQUEL GENERAL CONGELADOR WH	1

Distribuidor Autorizado

SurteRápido.com

Venta de Refacciones
Electrodomesticas

REFRIGERADOR WRW32CKTWW



ÍTEM	CÓDIGO SAP	DESCRIPCIÓN	CANT.
1	1008928	TAPA BASE DISP AGUA GR WH PS CONTING ABS	1
2	1004595	KEY PAD TAPA BASE DISP AGUA WH	1
3	1004377	REJILLA BASE DISP AGUA WH GR	1
4	1005385	TORN 8X3/4 AB LENTEJ PH TROP	2
5	8010029	PALANCA DISP AGUA GR WH	1
6	1006500	TAPA MANIJA INF WH GR	1
7	1004568	TORN LAM #10X1 1/14 CP PH ZN	3
8	1006513	MANIJA INF WH GR	1
9	8009763	PTA INF CONDA W300SE WH TI INY	1
10	1003889	CIERRE O INF 268 NEV F-2	1
11	8009782	TANQUE DISP GR447 WH06 ENS	1
12	8009873	ANAQUEL GENERAL WH	1
13	8009784	ANAQ GENEXT SALSMER GR447 WH08	1
14	8009872	ANAQUEL BOTELLAS WH	1
15	1003708	BUJE TOPE APERTURA AS GR	1
16	1004087	TORNILLO LAM 8 X 3/4 CP PH ZN	1