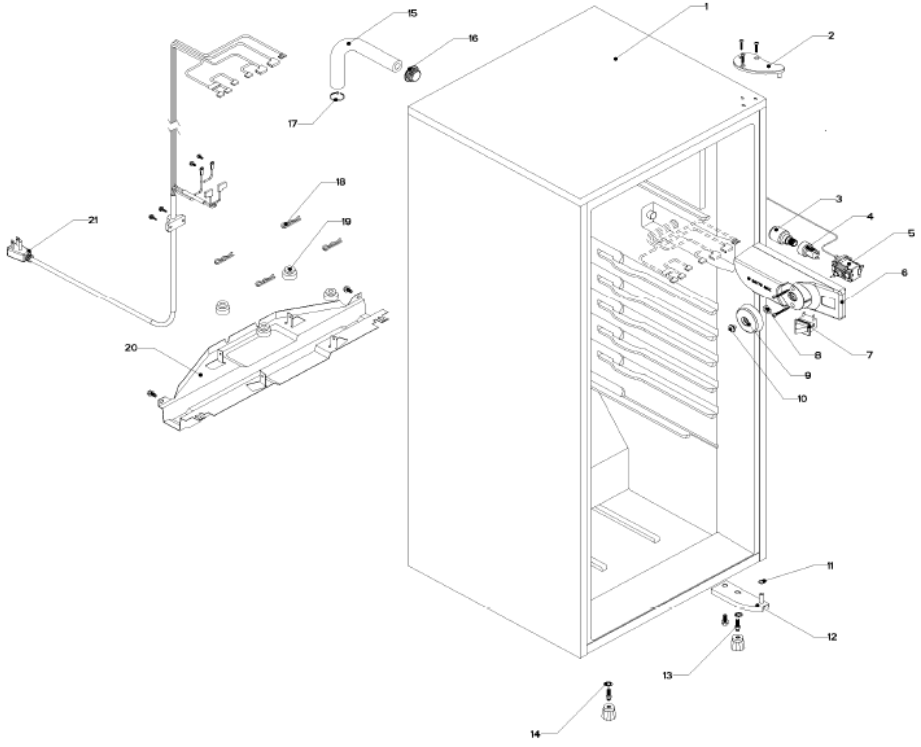




WS5501D00 GABINETE / CAJA CONTROL



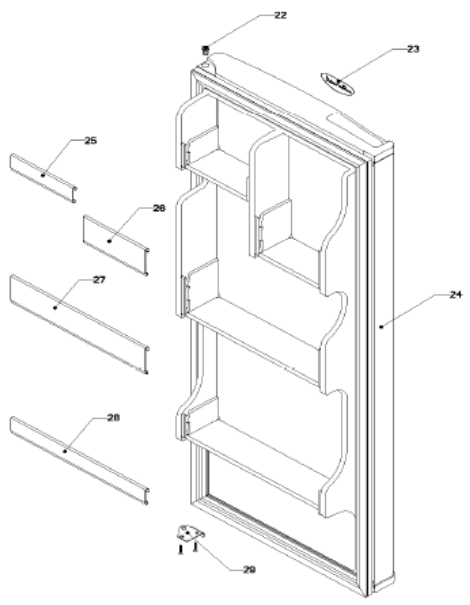
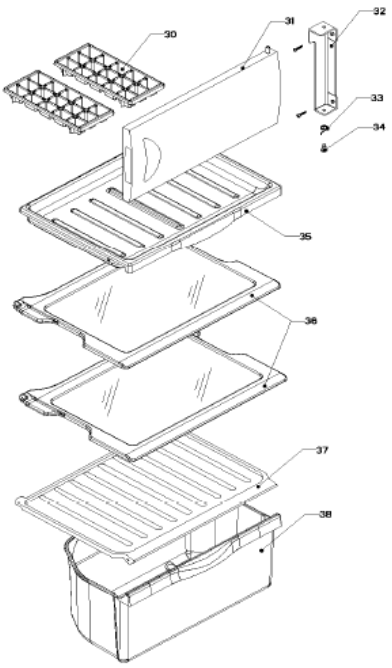


WS5501D00 GABINETE / CAJA CONTROL

1	****	GABINETE (NO PARA SERVICIO)
2	W10188691	BISAGRA SUPERIOR
3	R-31244	FOCO
4	2263413	PORTALAMPARA
5	R-30838	TERMOSTATO
6	R-31250	CAJA DE CONTROL
7	1118894	INTERRUPTOR DE BALANCÍN
8	****	TUERCA PARA TERMOSTATO
9	R-39091	PERILLA TERMOSTARO DECORADA
10	R-39091	BOTÓN CENTRAL DE DESHIELO
11	R-30221	ROLDANA PLASTICA BISAGRA INFERIOR
12	R-30033Z	BISAGRA INFERIOR
13	R-30041	NIVELADOR
14	R-30268	ROLDANA PLANA METALICA 5/16"
15	R-30630	TUBO AISLANTE
16	R-30776	GROMMET RESPALDO GABINETE
17	R-30419	CINTILLO TUBO AISLANTE
18	R-31173	CLIP SOPORTE COMPRESOR
19	R-31240	AMORTIGUADOR DE COMPRESOR
20	R-31327	SOPORTE COMPRESOR
21	R-31383	CABLE DE ALIMENTACIÓN



WS5501D00 PUERTA / PARRILLAS



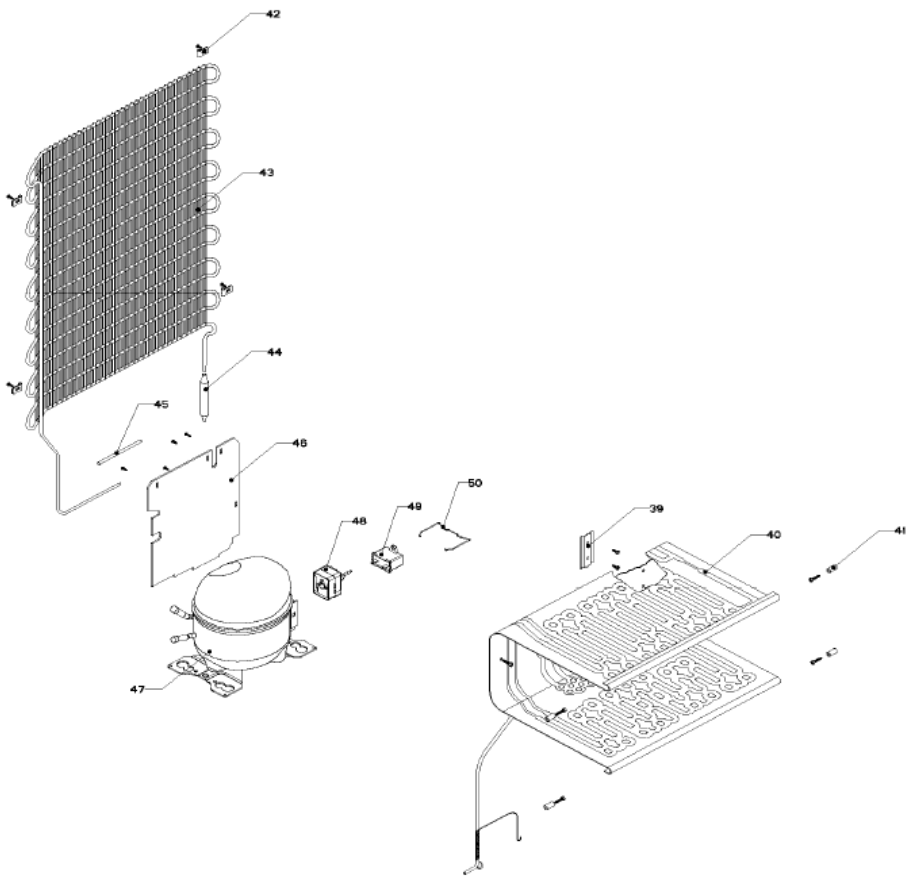


WS5501D00 PUERTA / PARRILLAS

22	R-30070	BUJE PUERTA
23	2262180	PLACA MARCA
24	W10244848	PUERTA ESPUMADA REFRIGERADOR
25	W10244931	BARANDILLA CHICA #1
26	W10276332	BARANDILLA MEDIANA #1
27	W10276333	BARANDILLA CHICA #3
28	W10233423	BARANDILLA MEDIANA #3
29	R-30269Z	TOPE PUERTA EXTERIOR
30	****	CHAROLA DE HIELOS
31	W10244935	PUERTA EVAPORADOR
32	****	ESQUINERO PUERTA EVAPORADOR
33	****	RESORTE DE TORSIÓN
34	****	PERNO RETÉN
35	R-31256	CHAROLA DE DESHIELO
36	R-33662	PARRILLAS REFRIGERADOR
37	W10207542	CUBIERTA LEGUMBRERO
38	R-31297	CAJÓN LEGUMBRERO



WS5501D00 SISTEMA SELLADO





WS5501D00 SISTEMA SELLADO

39	R-30418	RETÉN BULBO TERMOSTARO
40	R-31503	ENSAMBLE EVAPORADOR
41	R-30054	SOPORTE PLACA EVAPORADOR
42	R-30629	SOPORTE CONDENSADOR CURVO
43	2320812	CONDENSADOR CURVO
44	2328354	FILTRO DESHIDRATADOR
45	R-31165	TUBO DE PROCESO
46	****	CUBIERTA COMPRESOR
47	2264661	KIT COMPRESOR PARA SERVICIO C/ACCESORIOS
48	****	COMBO DEVICE
49	****	CAPACITOR
50	****	BALE STRAP
/	2264659	RELEVADOR
/	2264660	PROTECTOR TÉRMICO
/	2262717	CUBIERTA ELEMENTO