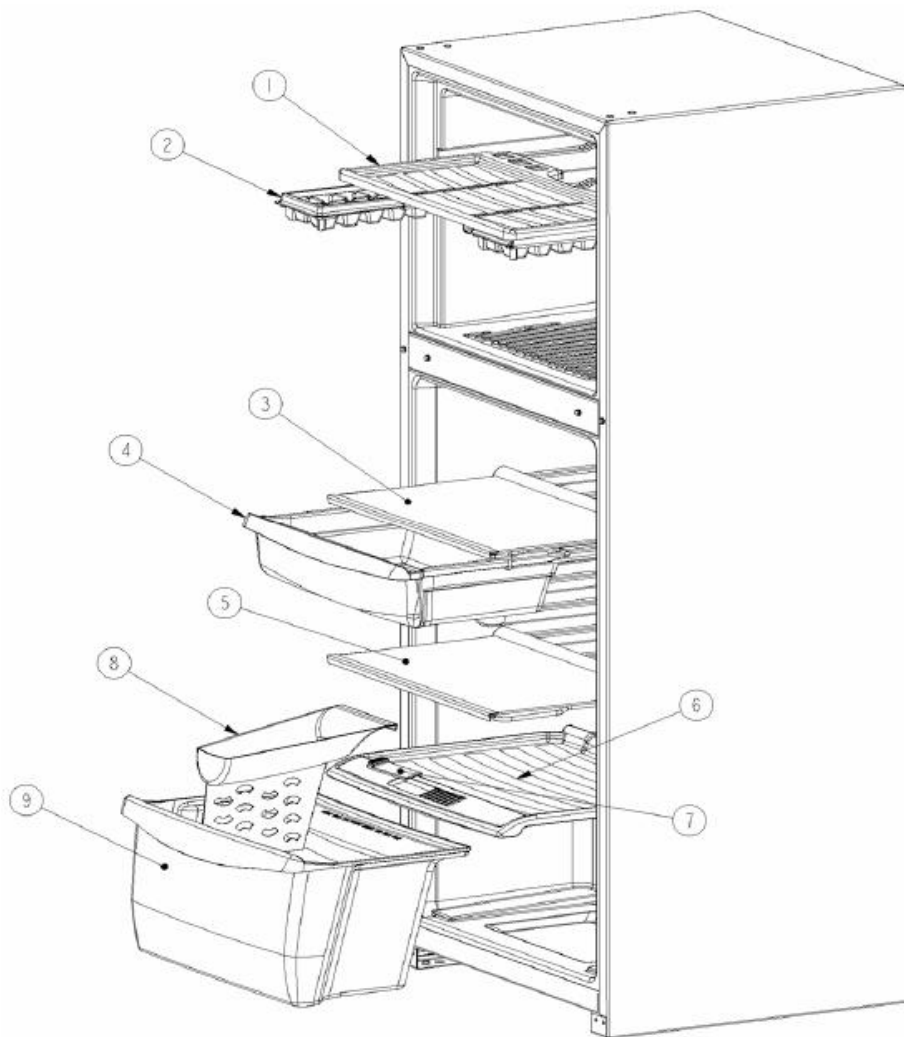


WT0350Q00 PARRILLAS, CAJONES

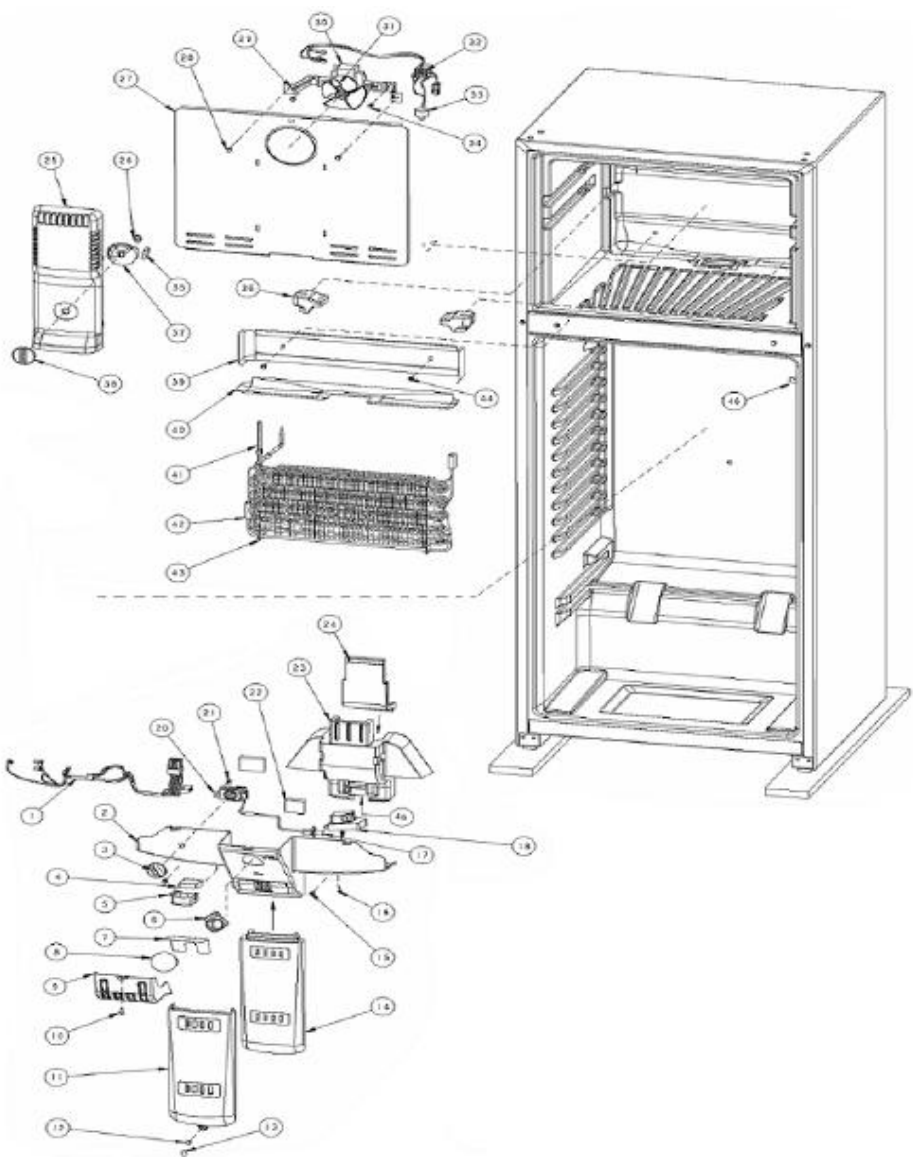




WT0350Q00 PARRILLAS, CAJONES

1	2256540	PARRILLA CONGELADOR
2	****	CHAROLA PARA CUBOS DE HIELO
3	****	CUBIERTA CAJÓN DE CARNES DE CRISTAL
4	****	CAJÓN DE CARNES (CAJÓN MULTIUSOS)
5	W10160635	PARRILLA COMPLETA DE CRISTAL
6	2222268	CUBIERTA CAJÓN LEGUMBRERO PLASTICO
7	2211185	CONTROL DE HUMEDAD CAJÓN LEGUMBRERO
8	****	DIVISOR CAJÓN LEGUMBRERO
9	W10166209	CAJÓN LEGUMBRERO

WT0350Q00 SISTEMA DE AIRE



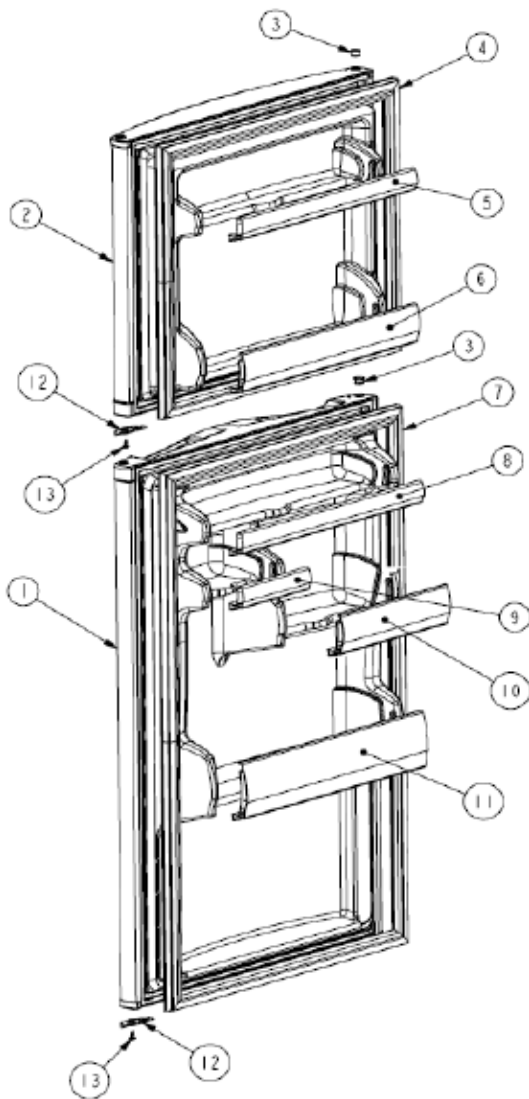


WT0350Q00 SISTEMA DE AIRE

1	W10245617	ARNES PARA CAJA DE CONTROL
2	2219266	CAJA DE CONTROLES
3	2211234	PERILLA TERMOSTATO
4	****	DEODORIZADOR
5	****	SOPORTE DEODORIZADOR
6	2162085	SOCKET
7	2210832	PROTECTOR FOCO
8	527949	FOCO
9	2211074	CUBIERTA FOCO
10	****	TORNILLO 8-18X0.500
11	****	CUBIERTA DE EXTENSIÓN DEL CUERPO DEL DIFUSOR DE AIRE
12	****	TORNILLO 8-18X0.500
13	****	TAPON CENTRAL DE GABINETE
14	****	EXTENSIÓN DEL CUERPO DEL DIFUSOR DE AIRE
15	****	TORNILLO 8-18X0.500
16	****	TORNILLO 6-20X0.500 #8TR
17	549512	FUNDA PARA TERMOSTATO
18	2188372	TIMER DE DESHIELO
20	W10273879	TERMOSTATO
21	****	TORNILLO 6-20X0.500 #8TR
23	2316444	CUERPO DEL DIFUSOR DE AIRE FRONTAL
24	2210844	CUERPO DEL DIFUSOR DE AIRE POSTERIOR
25	2219263	TORRE DE AIRE ACROS
26	2211239	TUERCA DE PRESIÓN DEL DAMPER
27	2263365	CUBIERTA EVAPORADOR
28	****	TORNILLO 8-18X0.500
30	W10188389	MOTOR ABANICO
31	2200509	ASPAS PARA MOTOR ABANICO 90MM
32	W10164677	ARNÉS PARA CONGELADOR
34	****	TORNILLO 8-18X0.600
36	2210813	LATERAL DE HIELO SECO PARA EVAP.
37	2211238	DAMPER DEL CONGELADOR
38	2211237	PERILLA DE CONTROL CONGELADOR

39	2210879	CHAROLA DE DESHIELO
40	2265095	DUCTO CAJA PARA DRENADO
41	2211094	EVAPORADOR ENSAMBLE
42	2210895	RESISTENCIA DE DESHIELO
43	2211075	SOPORTE RESISTENCIA DE DESHIELO
44	****	TORNILLO 8-18X0.600
45	****	CUCHARON DE DESAGÜE
46	999335	SWITCH DEL FOCO
/	2169193	ADAPTADOR PROTECTOR SOCKET (SHROUD LIGHT)

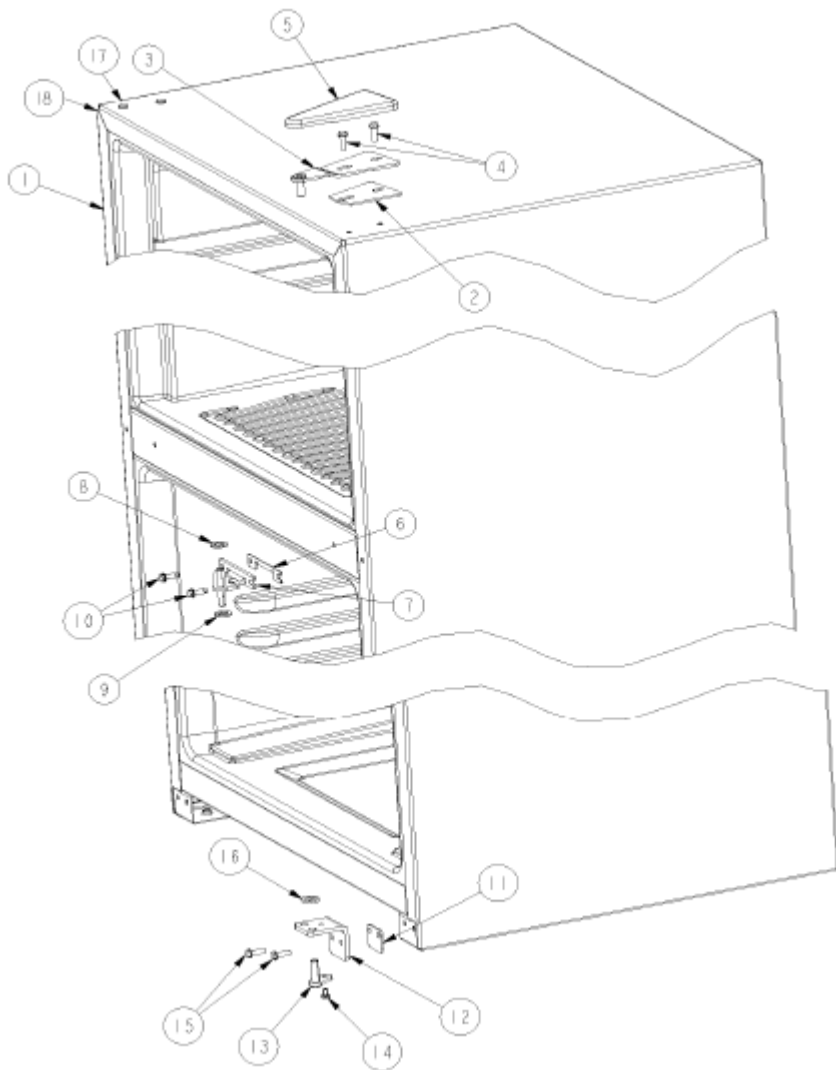
WT0350Q00 PUERTAS





WT0350Q00 PUERTAS

1	W10163940	PUERTA ENSAMBLE REFRIGERADOR
2	W10163941	PUERTA ENSAMBLE CONGELADOR
3	2211250W	TAPÓN PARA AGUJERO DE BISAGRA (PUERTAS)
4	W10190030	EMPAQUE MAGNÉTICO CONGELADOR
5	2219150	BARANDILLA CONGELADOR
6	****	BARANDILLA CONGELADOR
7	W10190029	EMPAQUE MAGNÉTICO REFRIGERADOR
8	2219148	BARANDILLA REFRIGERADOR
9	2219149	BARANDILLA REFRIGERADOR
10	W10309342	BARANDILLA REFRIGERADOR
11	W10304909	BARANDILLA REFRIGERADOR
12	2211124	FRENO PUERTA
13	2210973	CAPSULA DE GIRO SUPERIOR/INFERIOR
/	2262180	PLACA MARCA

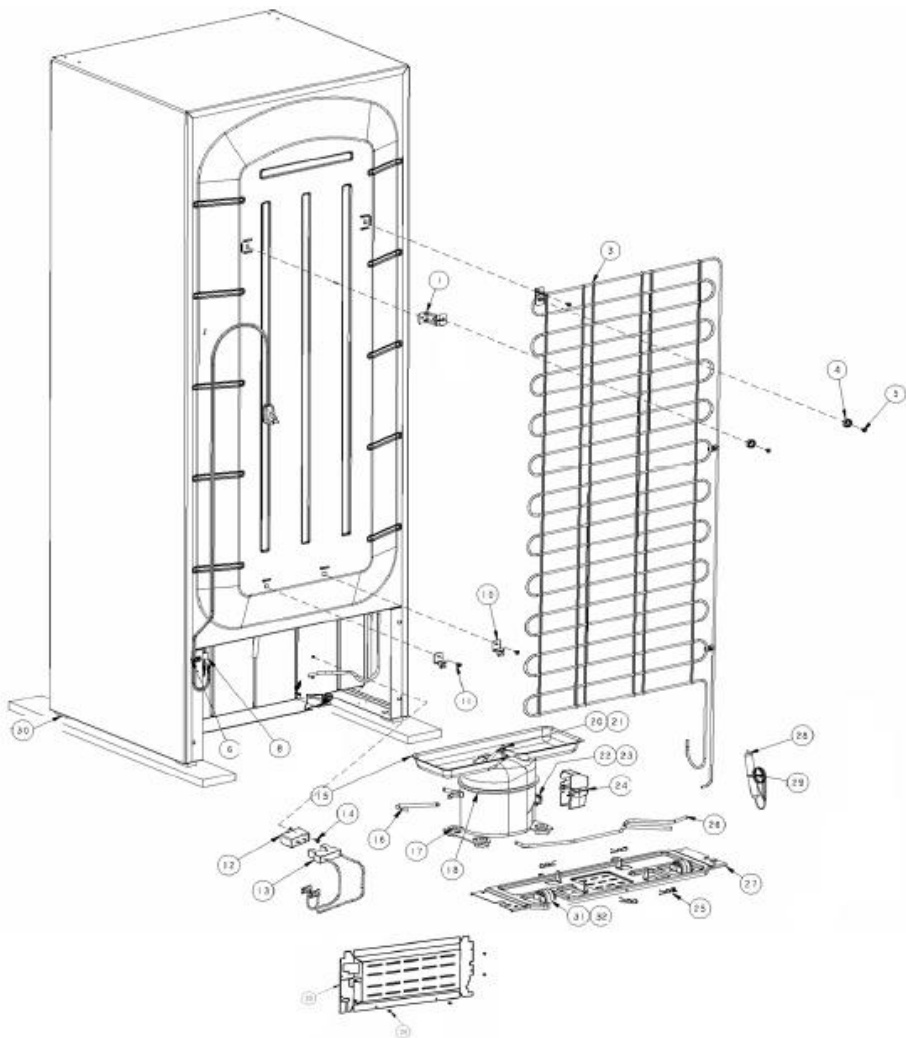




WT0350Q00 GABINETE

1	****	GABINETE
2	W10225156	SEPARADOR DE BISAGRA SUPERIOR
3	W10225158	BISAGRA SUPERIOR
4	****	TORNILLO 12-24X0.685 AHW
5	****	CUBIERTA PARA BISAGRA
6	2166043	SEPARADOR BISAGRA CENTRAL
7	2211114	BISAGRA CENTRAL
8	487576	ARANDELA DE NYLON INFERIOR
9	487576	ARANDELA DE NYLON INFERIOR
10	****	TRONILLO 12-24 PARA BISAGRA CENTRAL
11	2211299	SEPARADOR BISAGRA INFERIOR
13	W10215063	BISAGRA INFERIOR
14	****	TORNILLO 10-32X0.313 HW
15	****	TORNILLO 12-24X0.685 AHW
16	487802	ARANDELA DE NYLON 7/16
17	2201012	TAPÓN PARA AGUJERO DE BISAGRA (GABINETE)
18	2191595	VISTA PARA ESQUINA GABINETE

WT0350Q0 SISTEMA SELLADO





WT0350Q00 SISTEMA SELLADO

1	2258451	BRACKET PARA CONDENSADOR
3	W10219451	CONDENSADOR
4	****	ARANDELA PLANA 1/4 ZN
5	****	TORNILLO 8-18 X 3.000 HW
6	W10153121	ARNÉS PRINCIPAL
8	****	TORNILLO 8-18X0.600
*	****	TORNILLO PARA TIERRA
10	2172892	CLIP CONDENSADOR
11	****	TORNILLO 8-18X0.600
12	2264017	CAPACITOR
13	2172890	ARNÉS PARA CAPACITOR
14	****	TORNILLO 8-18X0.600
15	2217957	CHAROLA DE EVAPORACIÓN
16	2262248	TUBO DE DESCARGA
17	2222084	AMORTIGÜADOR
18	2262740	COMPRESOR
20	****	ESPACIADOR PARA CHAROLA DE EVAPORACIÓN
21	489153	TUERCA DE PRESIÓN DE CHAROLA DE EVAP.
22	2262181	RELEVADOR
23	2262738	PROTECTOR TÉRMICO
24	2162358	CUBIERTA PARA TERMINAL DE COMPRESOR
25	24364001	CHAVETAS
26	****	ENSAMBLE TUBO DE DESCARGA
27	W10222447	SOPORTE COMPRESOR
28	W10190413	FILTRO DESHIDRATADOR
29	2263990	CINTILLO
30	999203	TORNILLO NIVELADOR
31	2150304	RODILLO TRASERO
32	2264756	PERNO PARA RODILLO
33	****	TAPA TRASERA (COVER UNIT)
34	****	TORNILLO TAPA TRASERA