

Whirlpool

SERVICE

CENTRO DE SOLUCIONES



LO ORIGINAL MARCA DIFERENCIA

EXPLOSIONADO DE PARTES
REFRIGERADOR NACIONAL
MODELO | WT1333D00

acros[®]

Whirlpool
CORPORATION

MAYTAG[®]

KitchenAid[®]



REFRIGERADOR WT1333D00

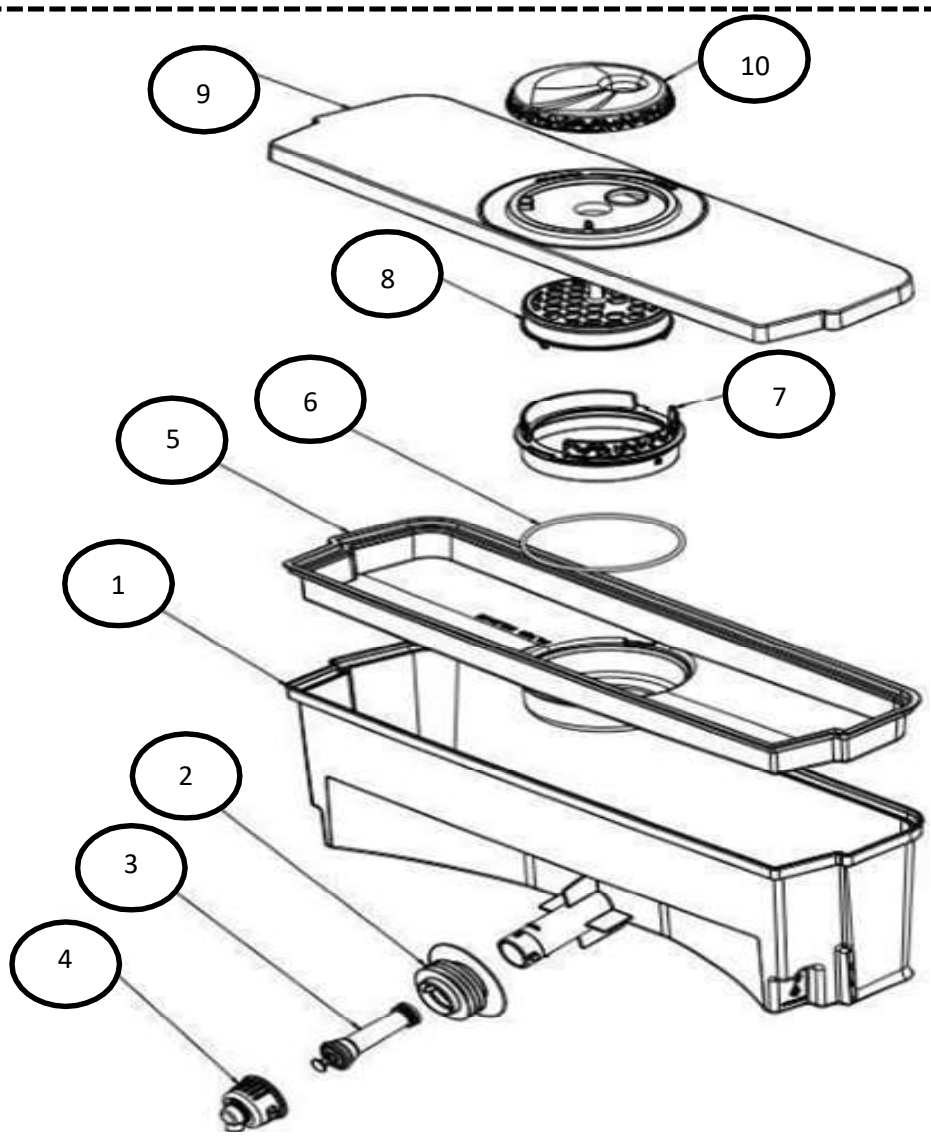




REFRIGERADOR WT1333D00

No. Illu	Descripción	Cant.	No. de Parte
1	Balcony FC TM60 / Compartimento de puerta de congelador	2	W11247924
2	Normal Bin BM60 RC / Compartimento de puerta de refrigerador	1	W11247945
3	Bottle Bin, Door RC, Crystal / Compartimento de botellas de puerta de refrigerador	1	W11247887
4	Egg Rack White / Charola de huevos	1	2219124
5	FC Glass Shelf TM / Parrilla de congelador	1	W11248340
6	Cold Room Drawer Standard / Cajón de cámara fría	1	W11254717
7	FC Glass Shelf TM / Parrilla de congelador	2	W11248335
8	RC Glass Shelf Crisper TM / Parrilla de congelador	1	W11248340
9	Crisper TM Assy / Cajón de Verduras	1	W11295868

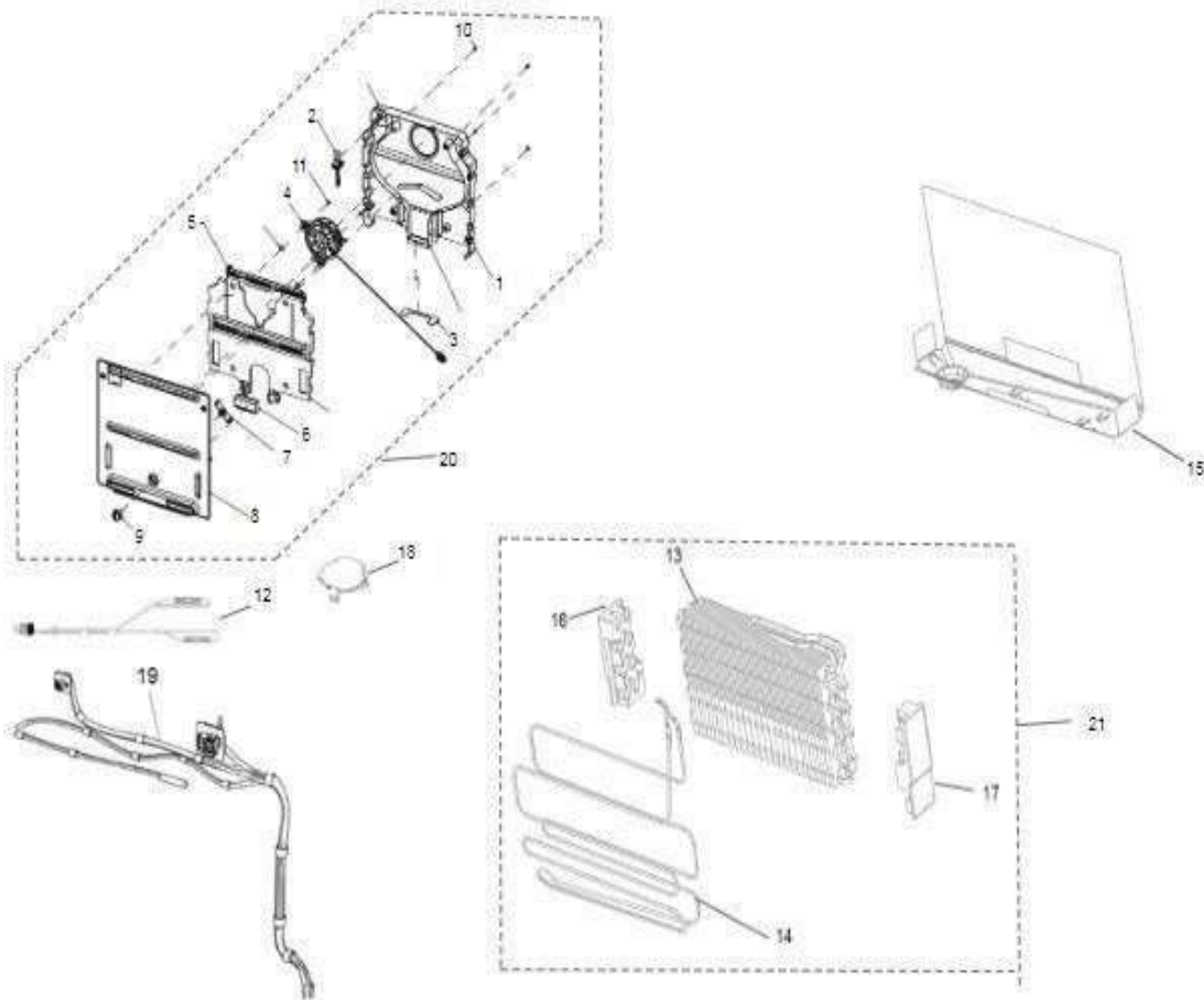
11
↓





REFRIGERADOR WT1333D00

No. Illu	Descripción	Cant.	No. de Parte
1	Main Water Tank Aqua/ Tanque de agua principal	1	W11248312
2	Plastic, insulation ring / Anillo aislante de plástico	1	2321134
3	Base Valve / Base de la Válvula	1	2328499
4	Complement Valve/ Válvula complementaria	1	2328506
5	Filtering Water Tank / Tanque de agua filtrante	1	W11248310
6	Filter Housing Gasket / Carcasa del Filtro	1	W11248307
7	Filter Housing / Cubierta del filtro	1	W11248309
8	Filter ASM Gravity / Ensamble del filtro	1	W10556340
9	Water Tank Cover / Tapa del tanque de agua	1	W11248305
10	Cap-Monarca Aqua / Tapa del filtro	1	W11248303
11	Water Tank Assembly / Ensamble del tanque de agua	1	W11248321



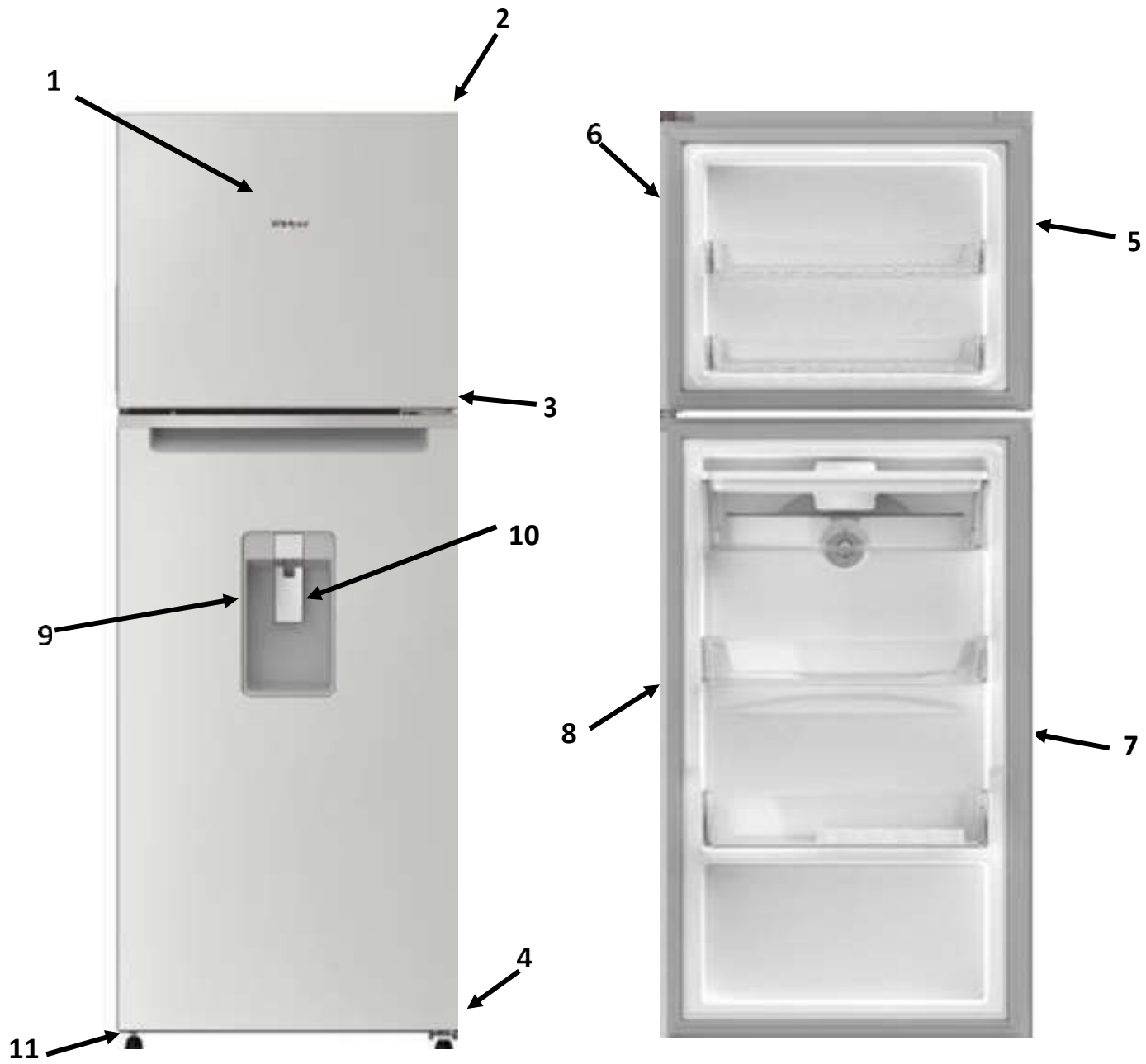


REFRIGERADOR WT1333D00

No. Ilus.	Descripción	Cant	No. de Parte
1	Plenum Back / Par ed Posterior de cubierta de Evaporador	1	W11257306
2	Wire Assy / Ensamble cableado	1	W11235113
3	Foam Pad Plenum Bottom / Almohadilla de espuma de la cubierta inferior	1	W11179125
4	Integr Radial Fan 120R PWM / Ventilador Radial integral	1	W11117547
5	Plenum Front EPS Assy / C nto frontal de la cubierta	1	W11235949
6	EPS Wedge, Plenum Front / Cubierta delantera	1	W11236030
7	Freezer Damper Control / Control de compuerta de congelador	1	W11262026
8	Plenum Front Assy White / Conjunto de la cubierta frontal blanca	1	W11288284
9	Knob Freezer Control / Perilla de control de congelador	1	W11249471
10	8-15 X .530 HW A	4	486194
11	8-15 X .375 HW A	3	487869
12	Wire Harness Lodz with Fan / Arnes del cable del ventilador	1	W11215218
13	Evaporador / Evaporador	1	W11088109
14	Defrost heater / Resistencia de deshielo	1	W11088112
15	Heat Shield / Escudo térmico	1	W11179127
16	Evap Wedge LH / Protector izquierdo del Evaporador	1	W11179126
17	Evap Wedge RH / Protector derecho del evaporador	1	W11179124
18	Screw Cover White / Tapa de tornillo blanca	1	W10487421
19	Wire-Assy Main Harness (Thermistor included) / Arnés principal de cableado (termistor incluido)	1	W11388424
20	Plenum Assembly Graphics / Ensamble completo del evaporador	1	W11251125
21	Fc cooling set assy, TM Monarca / Ensamble Evaporador	1	W11186306



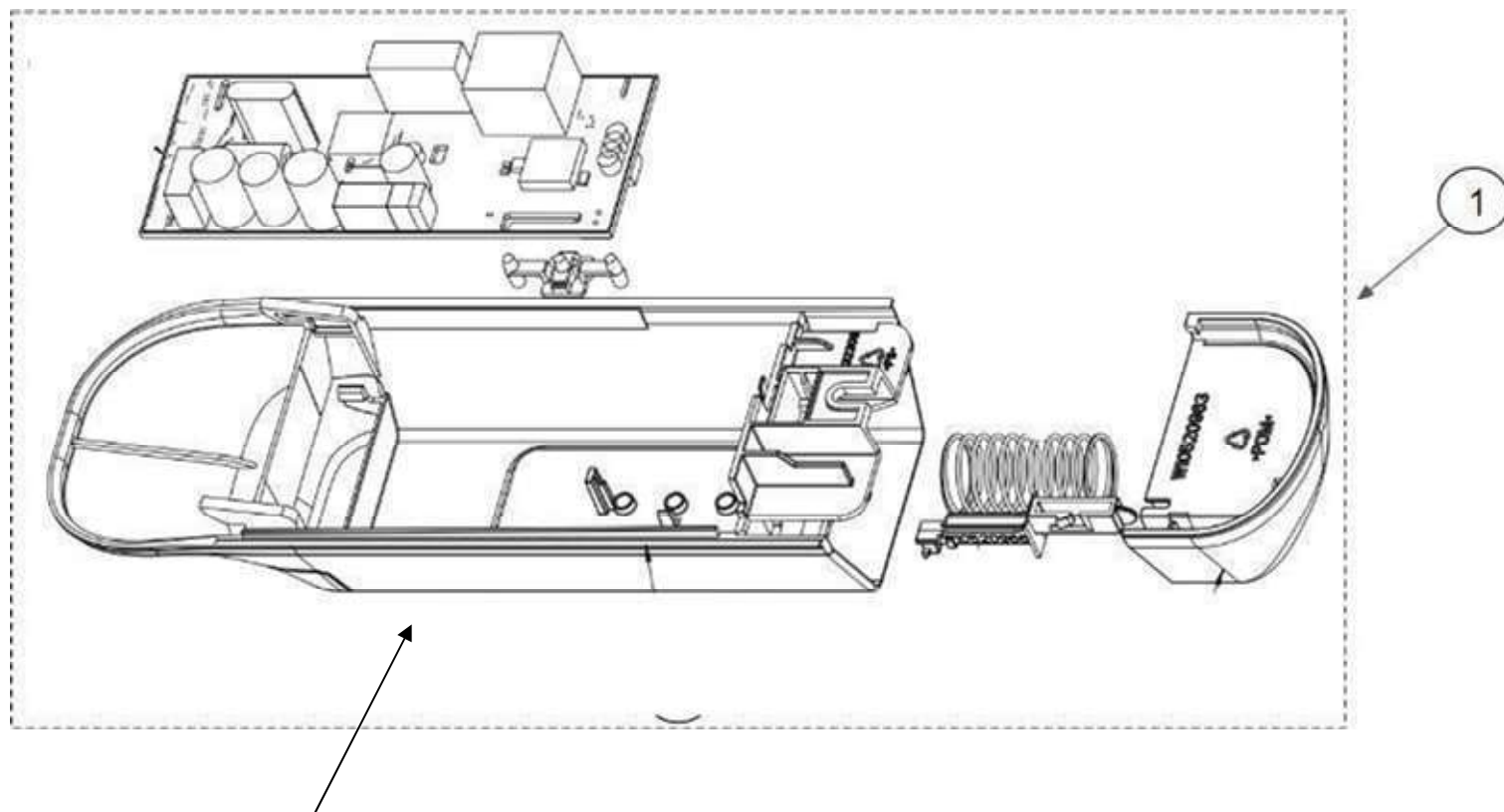
REFRIGERADOR WT1333D00





REFRIGERADOR WT1333D00

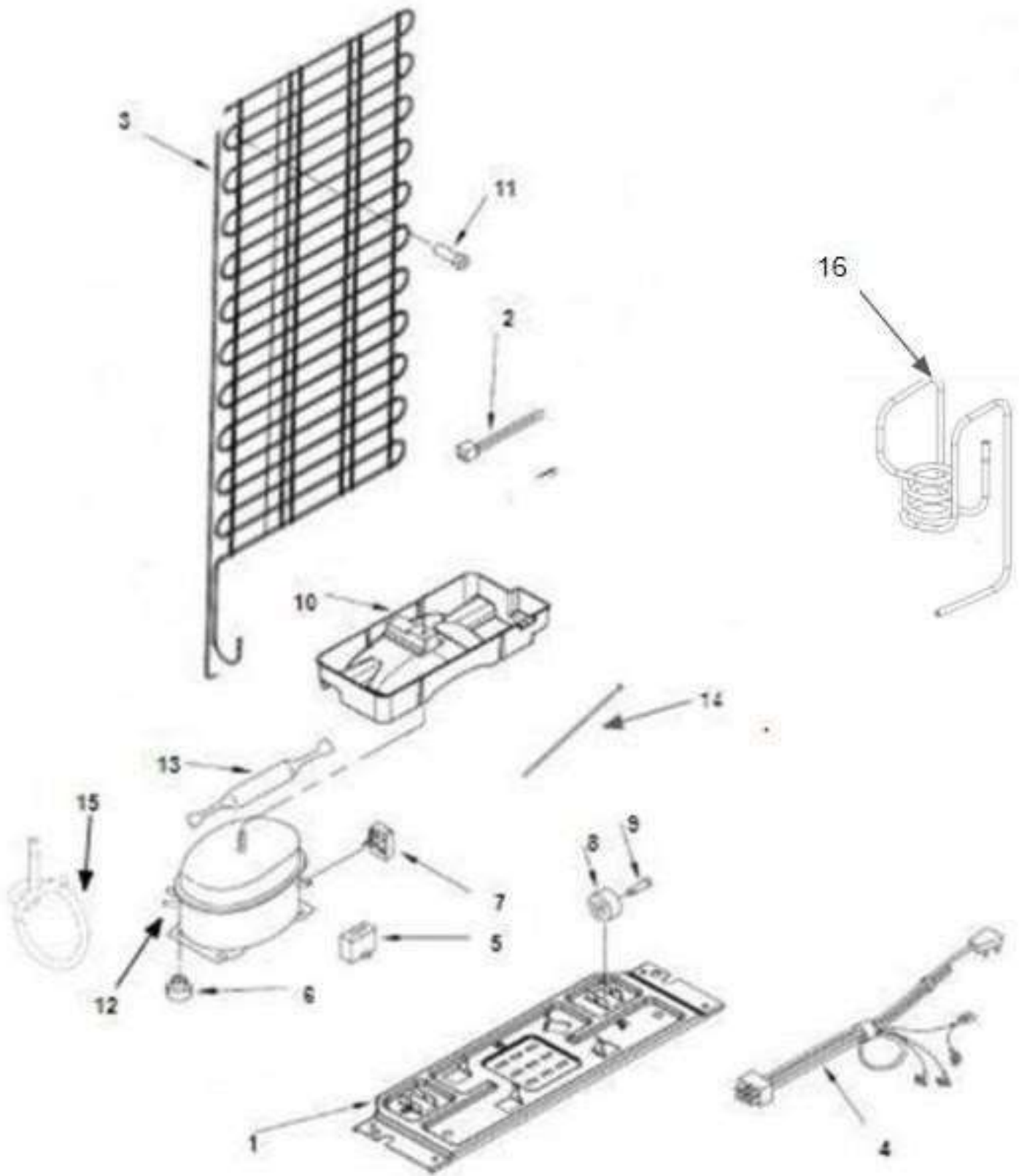
No. Ilus.	Descripción	Cant	No. de Parte
1	Whirlpool Badge / Placa marca Whirlpool	1	W10884775
2	Top Hinge Assy Monarca / Bisagra Superior	1	W11191773
3	Center Hinge Assy / Bisagra Central	1	W11173998
4	Bottom Hinge Base Assy / Bisagra Inferior	1	W11217747
5	Monarca Gasket FC Grey / Empaque de puerta de congelador	1	W11250314
6	Door Assy FC Foam TM / Ensamble de puerta de congelador	1	W11318665
7	Gasket RC TM Grey / Empaque de puerta de refrigerador	1	W11250316
8	RC Door Block Across TM Grey / Ensamble de puerta de refrigerador	1	W11309084
9	Housing Filter Aqua / Filtro de agua	1	W11255205
10	Dispenser paddle Grey / Palanca dispensadora	1	W11248302
11	Leveler / Patas niveladoras	3	W11321581



2



No. Ilus.	Descripción	Cant	No. de Parte
1	Control Box / Caja de control	1	W11197108
2	POLYCARBONATE BASE INSERT SQUARE 018	1	W11095918





REFRIGERADOR WT1333D00

No. Ilus.	Descripción en Español	Cant	No. de Parte
1	Support Plate, Compressor / Soporte de compresor	1	W10378704
2	Strap / Correa	1	2263990
3	Condenser / Condensador	1	W11246374
4	Power Cord / Cable tomacorriente	1	W11248029
5	Capacitor / Capacitor	1	W11358319
6	Grommet / Grommet	4	10835903
7	Combo Device / Dispositivo Combo	1	W11350838
8	Roller / Rueda	2	W10475495
9	Axle, Rivet / Remache	2	2179826
10	Evaporator Tray / Charola de deshielo	1	W11262991
11	Support, Condenser / Soporte de condensador	4	326020544
12	Compressor / Compresor	1	W11322465
13	Drier / Filtro deshidratador	1	W10843121
14	Drain Tube / Tubo de drenado	1	W10286975
15	Suction Tube Compliment / Tubo de succión	1	W11232468
16	DISCHARGE COIL/ BOBINA DE DESCARGA	1	W11255016



REFRIGERADOR WT1333D00

LOKRINGS PARA REPARACIÓN

Lokring	Material	Medidas	# de Parte
Condensador - Filtro	Acero / Cobre	5 Condenser / 5 Dryer	W10896710
Capilar - Filtro	Aluminio / Cobre	1.8 Capillary tube / 5 Dryer	W11400723
Compresor - Línea de succión	Aluminio / Cobre	7 Aluminium / 8 Copper	W10895750
Evaporador - Capilar	Aluminio	1.8 Capillary tube / 4 Evaporator	W11400737
Evaporador - Línea de succión	Aluminio	8 Evaporator / 7 Suction line	W11400725
Compresor - Condensador	Cobre / Acero	8 Compresor / 7 Condensador	W11400726
Compresor - Tubo de servicio	Cobre / Cobre	8 Compresor - 6 Service Tube	W10895723
Evaporador	Aluminio	8 Evaporador / 8 Evaporador	W10897195