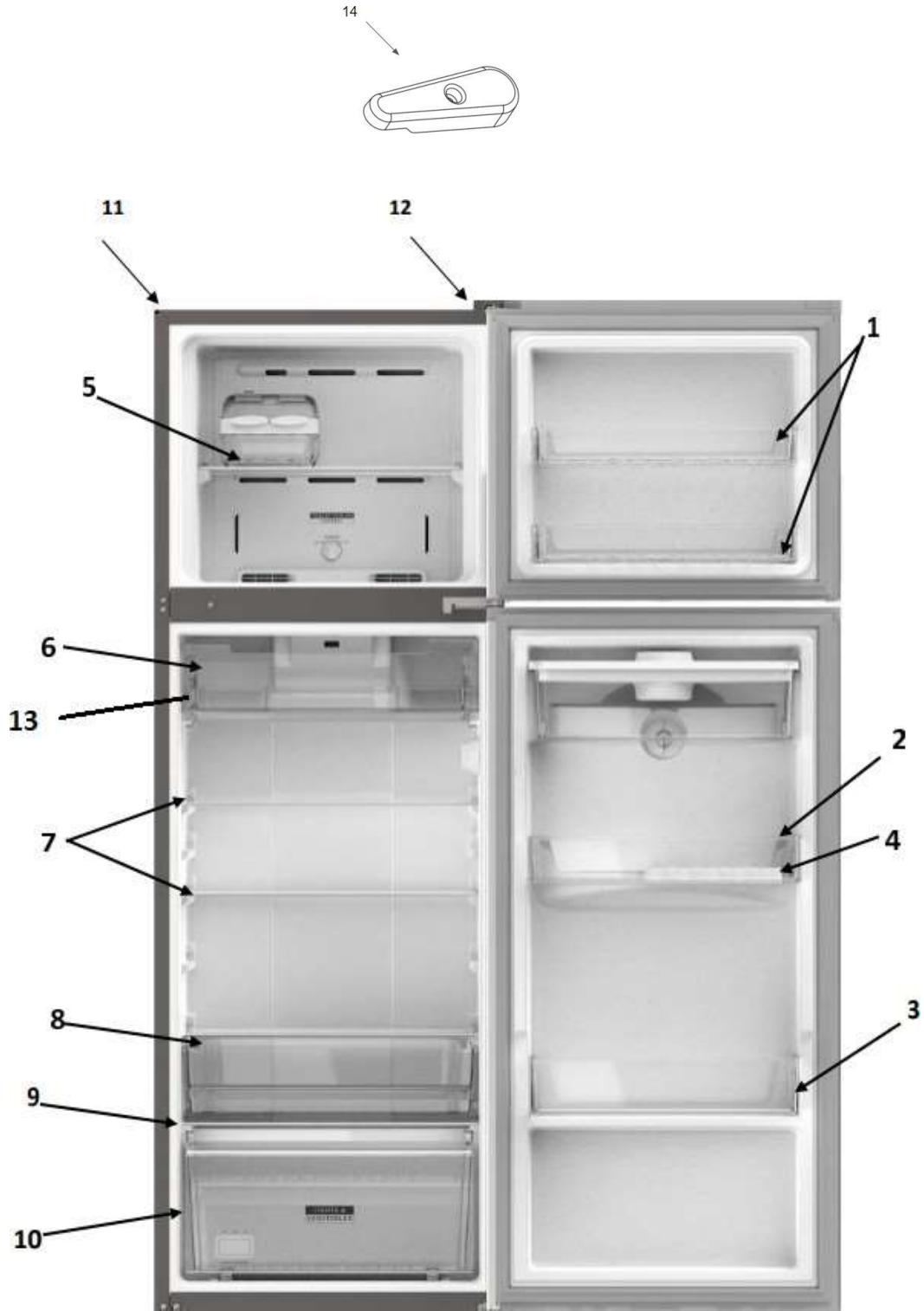




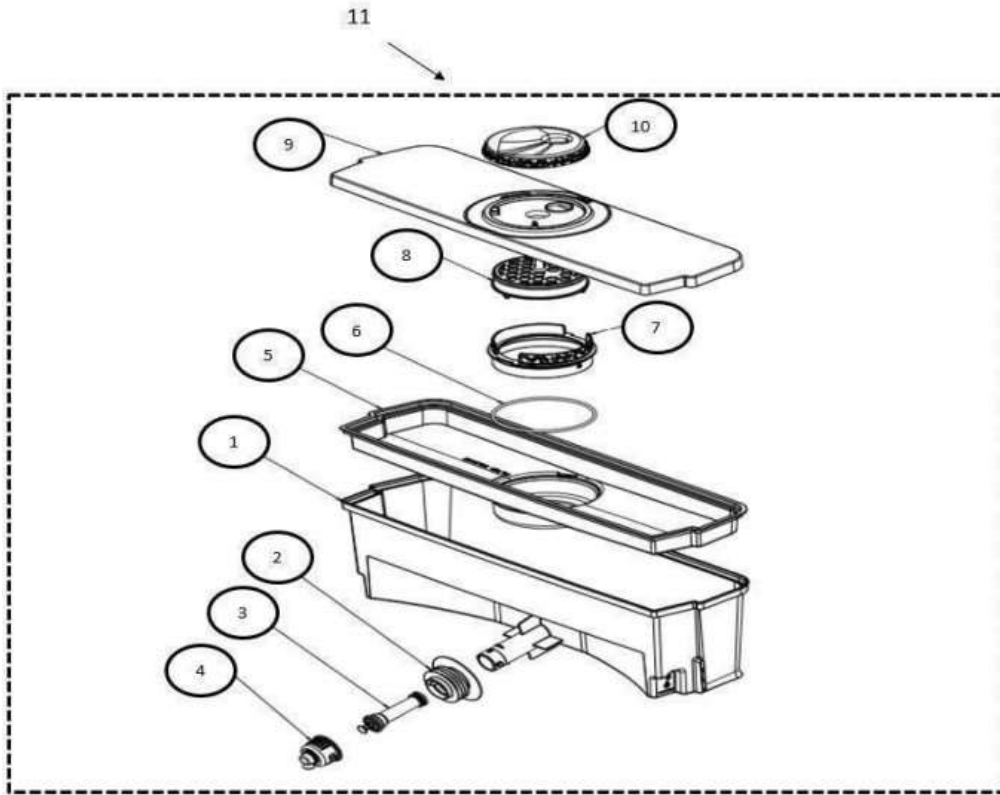
REFRIGERADOR
MODELO: WT1333K01





REFRIGERADOR WT1333K01

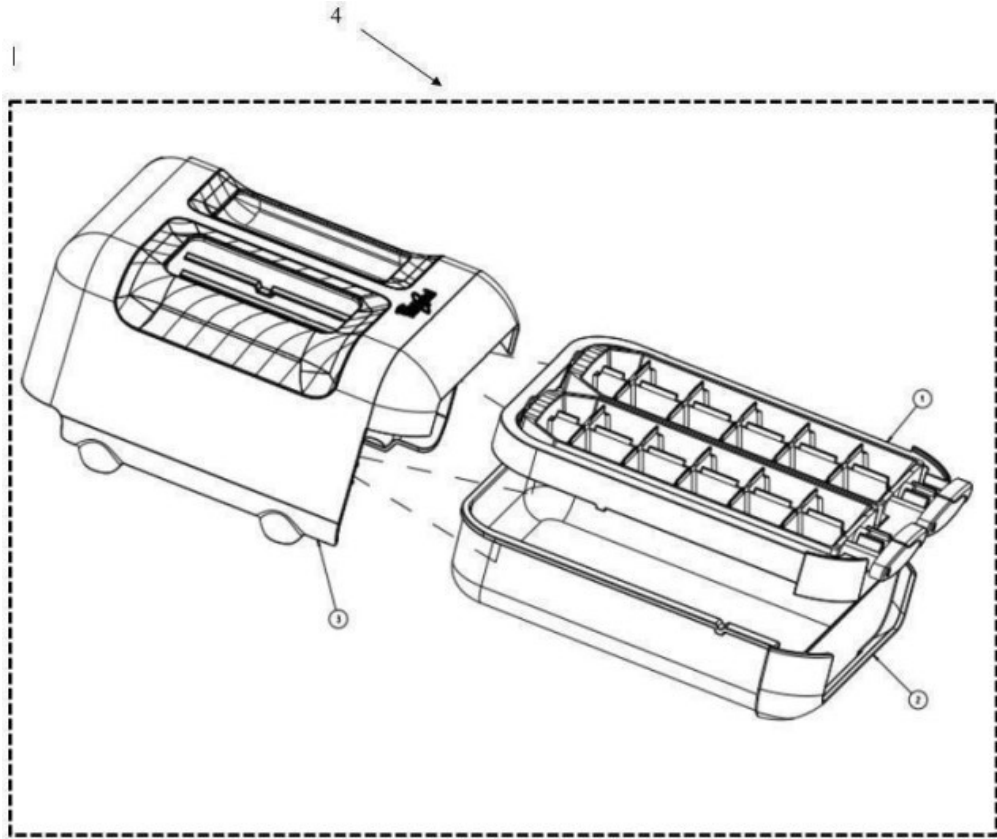
No. Illu	Descripción	Cant.	No. de Parte
1	Balcony FC TM60 / Compartimento de puerta de congelador	2	W11247924
2	Special Bin BM60 RC / Compartimento de puerta de refrigerador	1	W11247945
3	Bottle Bin, Door RC, Crystal / Compartimento de botellas de puerta de refrigerador	1	W11247887
4	No servicable	1	*****
5	FC Glass Shelf TM / Parrilla Congelador	1	W11248340
6	Cold Room Drawer Standard / Cajón de camara fria	1	W11391359
7	RC Glass Shelf Standard / Parrillas estandar Refrigerador	2	W11248335
8	Secondary crisper TM Hotfoil / Cajón Secundario	1	W11255117
9	RC Glass Shelf Crisper TM / Parrilla del cajon de verduras	1	W11248340
10	Crisper TM Assy / Cajón de Verduras	1	W11295868
11	CORNER-DECAL	1	W10516216
12	CORNER-DECAL	1	W10516210
13	COLD ROOM FLAP	1	W11254716
14	TOP HINGE COVER, GRAY	1	W11266757





REFRIGERADOR WT1333K01

No. Illu.	Descripción	Cant.	No. de Parte
1	Main Water Tank Aqua/ Tanque de agua principal	1	W11248312
2	Plastic, insulation ring / Anillo aislante de plástico	1	2321134
3	Base Valve / Base de la Válvula	1	2328499
4	Complement Valve/ Válvula complementaria	1	2328506
5	Filtering Water Tank / Tanque de agua filtrante	1	W11248310
6	Filter Housing Gasket / Carcasa del Filtro	1	W11248307
7	Filter Housing / Cubierta del filtro	1	W11248309
8	Filter ASM Gravity / Ensamble del filtro	1	W10556340
9	Water Tank Cover / Tapa del tanque de agua	1	W11248305
10	Cap-Monarca Aqua / Tapa del filtro	1	W11248303
11	Water Tank Assembly / Ensamble del tanque de agua	1	W11474588



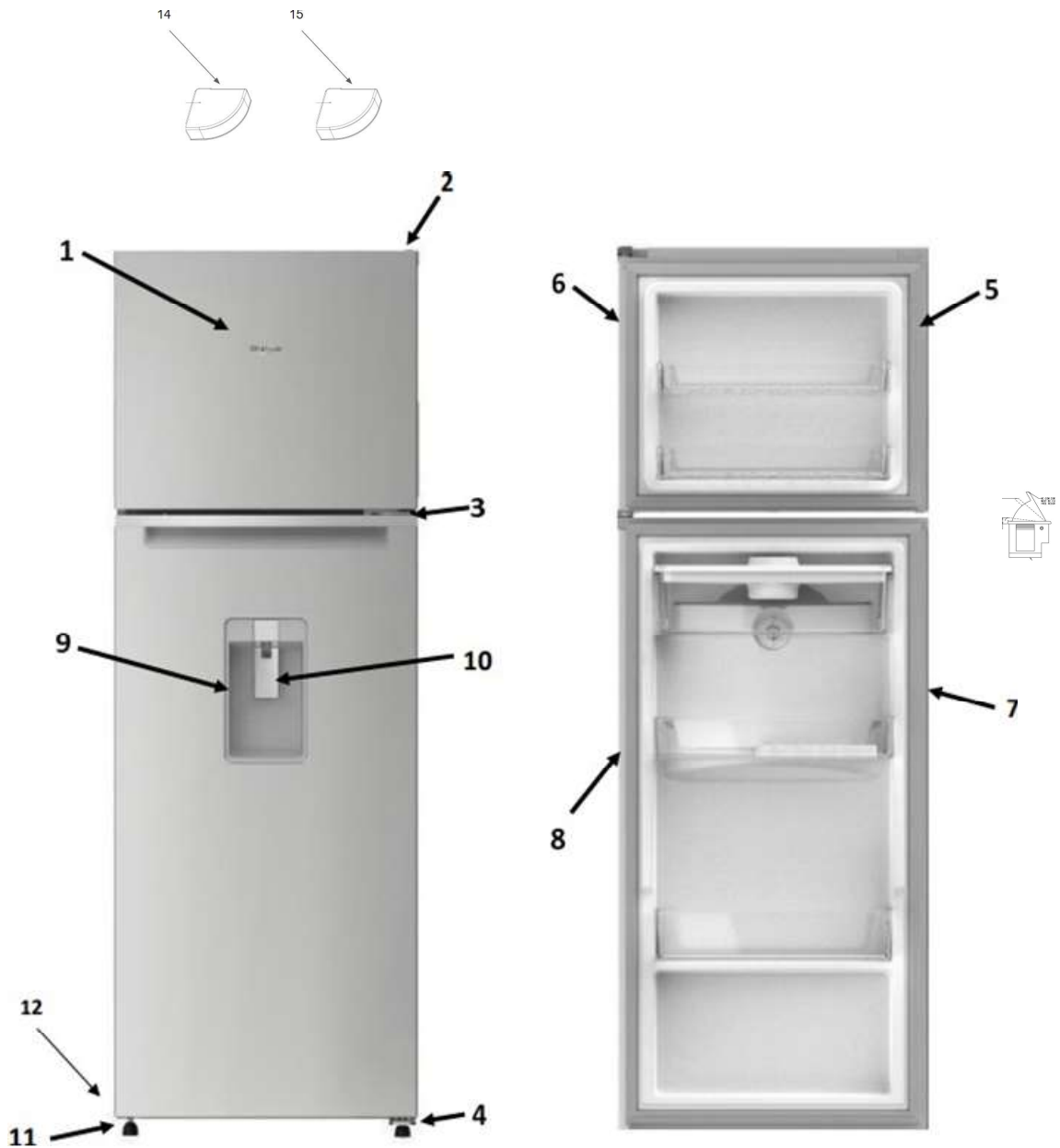


REFRIGERADOR WT1333K01

No. Illu	Descripción	Cant.	No. de Parte
1	Ice Twister Assy / Ensamble de hielo manual	1	W10873572
2	Ice Collector Tray / Bandeja colectora de hielo	1	W10827381
3	Ice Twister LID Australia / Tapa del ensamble de hielo	1	W10432656
4	Removable Ice Twister Assy / Conjunto de hielo extraido	1	W10874016



REFRIGERADOR WT1333K01



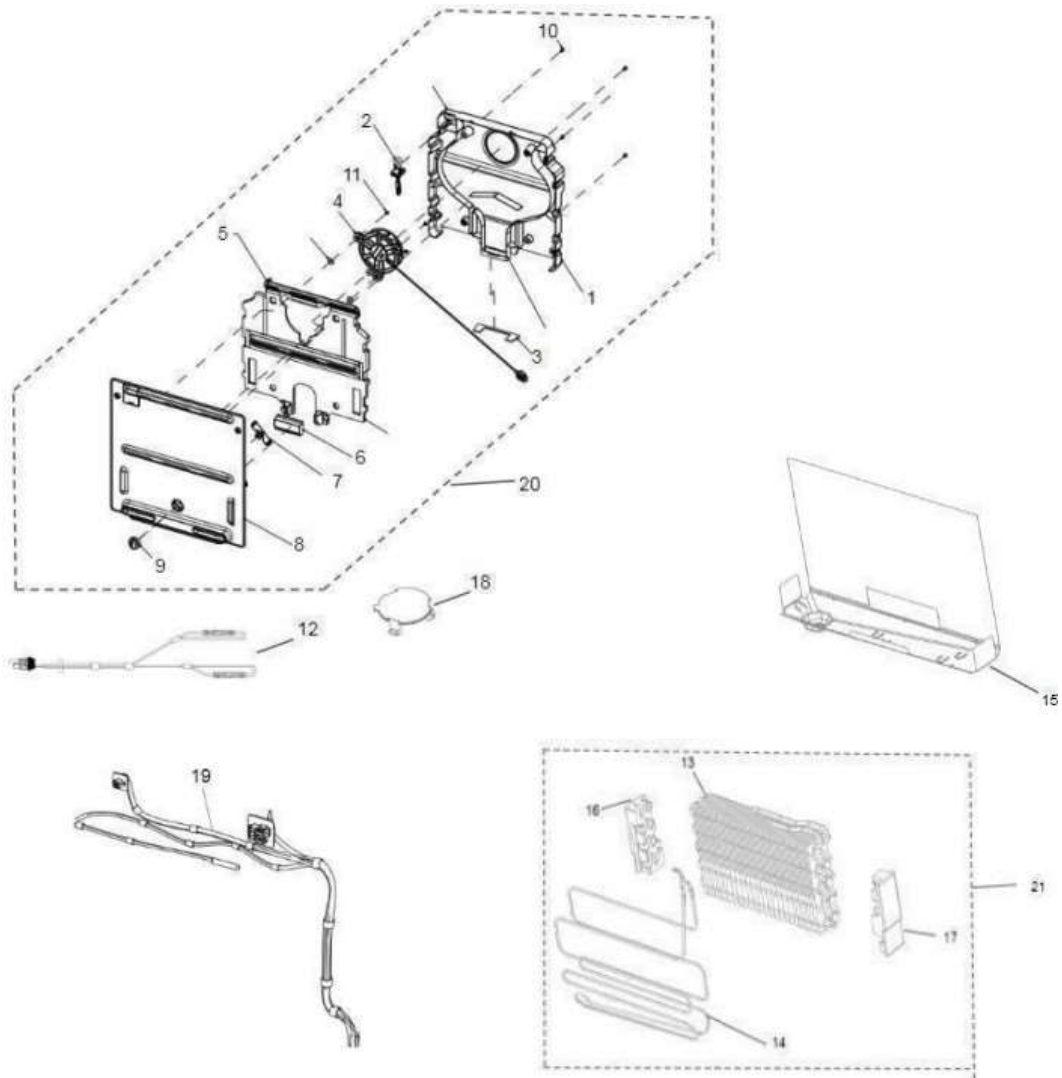


REFRIGERADOR WT1333K01

No. Ilus.	Descripción	Cant	No. de Parte
1	Whirlpool Badge / Placa marca Whirlpool	1	W10884775
2	Top Hinge Assy Monarca / Bisagra Superior	1	W11191773
3	Center Hinge Assy / Bisagra Central	1	W11173998
4	Bottom Hinge Base Assy / Bisagra Inferior	1	W11217747
5	Monarca Gasket FC Grey/ Empaque de puerta de congelador	1	W11250314
6	Door Assy FC Foam TM / Ensamble de puerta de congelador	1	W11408153
7	Gasket RC TM Dolos / Empaque de puerta de refrigerador	1	W11250316
8	DOOR ASSY RC 14 TM AQUA BRUSH HUE CQT/ Ensamble de puerta de refrigerador	1	W11475782
9	Housing Filter Aqua / Filtro de agua	1	W11255205
10	Dispenser paddle Grey / Palanca dispensadora	1	W10812124
11	Leveler / Patas niveladoras	2	W11176400
12	HINGE BUTT-BOTTOM	1	W11173999
13	Switch arm	1	W10847853
14	end cap cover right gray	1	W11246849
15	end cap cover left gray	1	W11246818



REFRIGERADOR WT1333K01





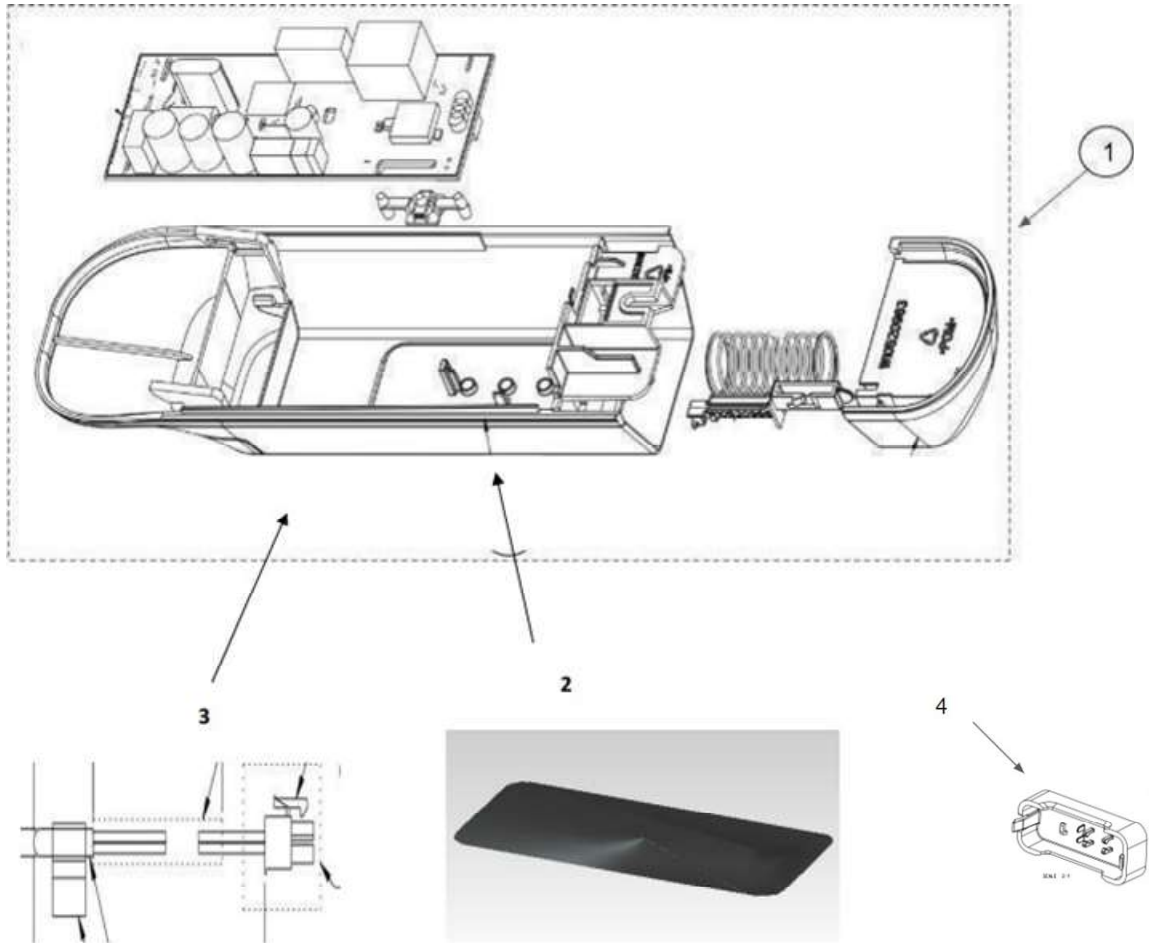
REFRIGERADOR WT1333K01

No. Ilus.	Descripción	Cant	No. de Parte
1	Plenum Back / Pared Posterior de cubierta de Evaporador	1	W11257306
2	Wire Assy / Ensamble cableado	1	W11235113
3	Foam Pad Plenum Bottom / Almohadilla de espuma de la cubierta inferior	1	W11179125
4	Integr Radial Fan 120R PWM / Ventilador Radial integral	1	W11117547
5	Plenum Front EPS Assy / Conjunto frontal de la cubierta	1	W11235949
6	EPS Wedge, Plenum Front / Cubierta delantera	1	W11236030
7	Freezer Damper Control / Control de compuerta de congelador	1	W11262026
8	Plenum Front Assy White / Conjunto de la cubierta frontal blanca	1	W11288284
9	Knob Freezer Control / Perilla de control de congelador	1	W11249471
10	8-15 X .530 HW A	4	486194
11	8-15 X .375 HW A	3	487869
12	WIRE-ASSY TM THERM FUSE Jum/ Arnes del cable del ventilador	1	W11215218
13	Evaporador / Evaporador	1	W11088109
14	Defrost heater / Resistencia de deshielo	1	W11088112



REFRIGERADOR WT1333K01

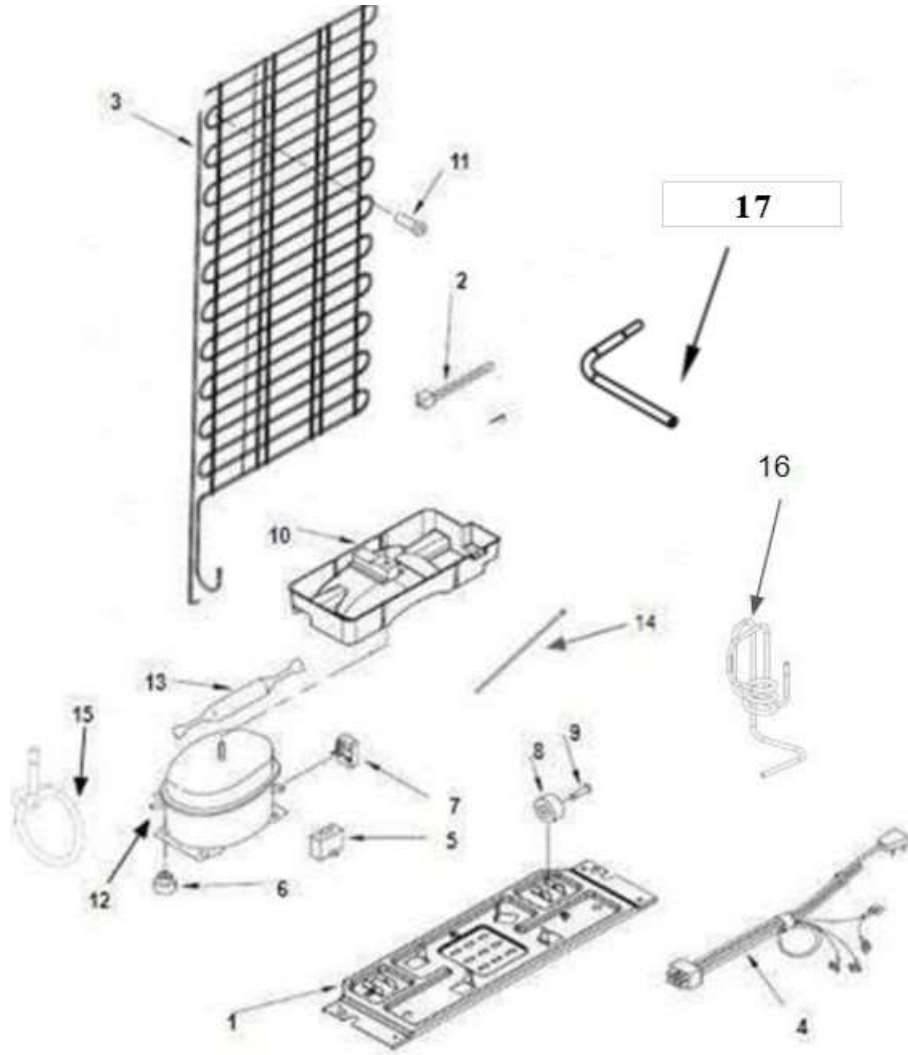
15	Heat Shield / Escudo térmico	1	W11179127
16	Evap Wedge LH / Protector izquierdo del Evaporador	1	W11179126
17	Evap Wedge RH / Protector derecho del evaporador	1	W11179124
18	Screw Cover White / Tapa de tornillo blanca	1	W10487421
19	Wire-Assy Main Harness (Thermistor included) / Arnés principal de cableado (termistor incluido)	1	W11467774
20	Plenum Assembly Graphics / Ensamble completo del evaporador	1	W11251125
21	Fc cooling set assy, TM Monarca / Ensamble Evaporador	1	W11186306



No. Ilus.	Descripción	Cant	No. de Parte
1	Control Box / Caja de control	1	W11197108
2	POLYCARBONATE BASE INSERT SQUARE 018	1	W11095918
3	Thermistor	1	W10384183
4	Cover Thermistor	1	W10425252



REFRIGERADOR WT1333K01





REFRIGERADOR WT1333K01

No. Ilus.	Descripción en Español	Cant	No. de Parte
1	Support Plate, Compressor / Soporte de compresor	1	W10378704
2	Strap / Correa	1	2263990
3	Condenser / Condensador	1	W11246373
4	Power Cord / Cable tomacorriente	1	W11248029
5	Capacitor / Capacitor	1	W10590083
6	Grommet / Grommet	4	10835903
7	Combo Device / Dispositivo Combo	1	2312007
8	Roller / Rueda	2	W10475495
9	Axle, Rivet / Remache	2	2179826
10	Evaporator Tray / Charola de deshielo	1	W11485302
11	Support, Condenser / Soporte de condensador	4	326020544
12	Compressor / Compresor	1	W11467838
13	Drier / Filtro deshidratador	1	W10843121
14	Drain Tube / Tubo de drenado	1	W10286975
15	Suction Tube Compliment / Tubo de succión	1	W11469461
16	DISCHARGE COIL	1	W11501453
17	Process tub /tubo de proceso	1	W10908782



REFRIGERADOR WT1333K01

Lokring Accesorios

W10891058	.188" OR 3/16" BRASS CONNECTOR
W11400723	COUPLER
W10890117	.275" - .197" OR 3/16" BRASS REDUCER
W11400737	COUPLER
W11400725	COUPLER
W11400726	COUPLER
W10890102	.313" OR 5/16" - .250" OR 1/4" BRASS REDUCTION
W10891067	.313" OR 5/16" ALUM CONNECTOR