

Distribuidor Autorizado



REFRIGERADOR WT1736N00

Whirlpool
CORPORATION

CENTRO DE SOLUCIONES



LO ORIGINAL MARCA DIFERENCIA

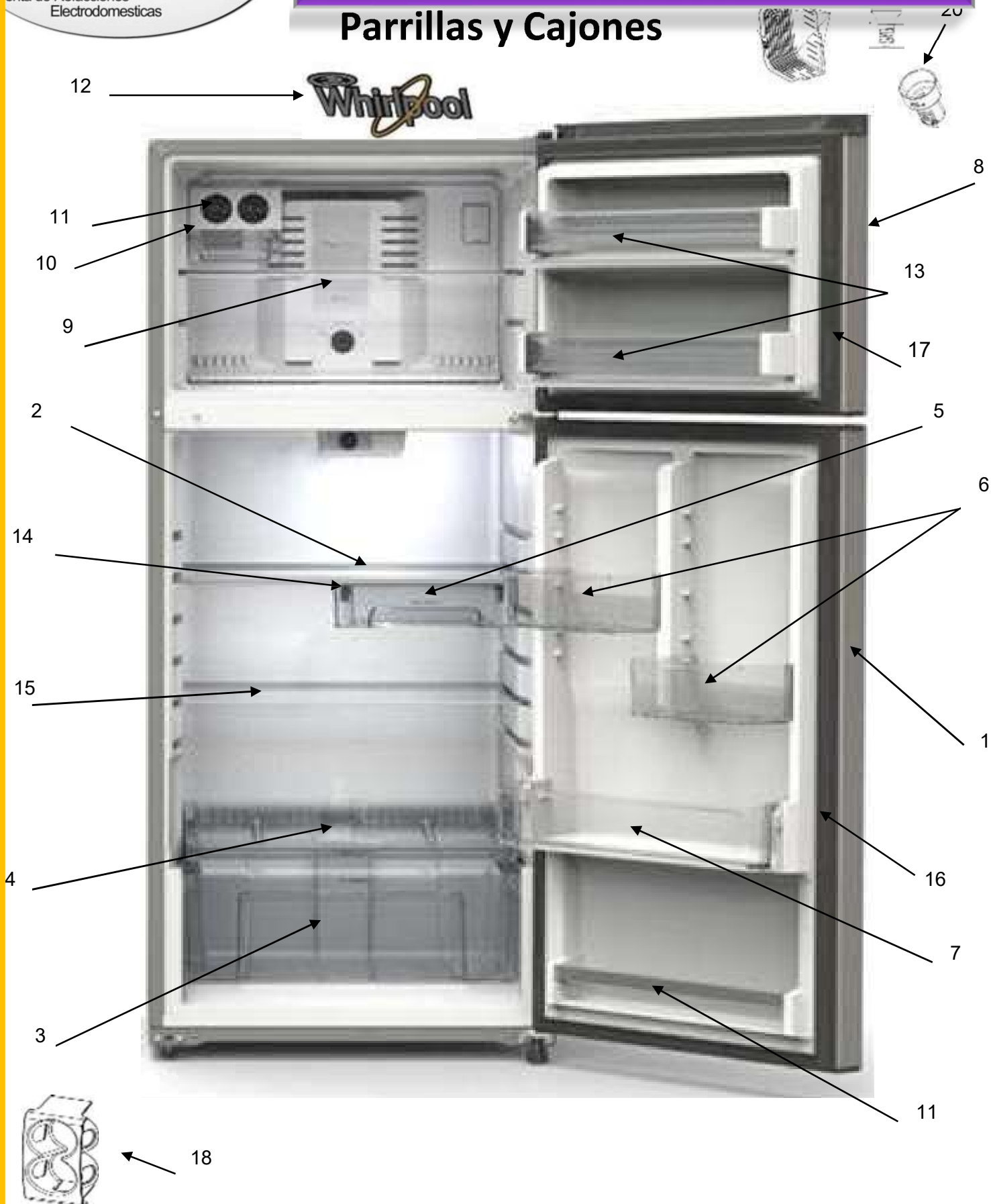
EXPLOSIONADO DE PARTES

— REFRIGERADOR TOP MOUNT —

MODELO | WT1736N00

REFRIGERADOR WT1736N00

Parrillas y Cajones



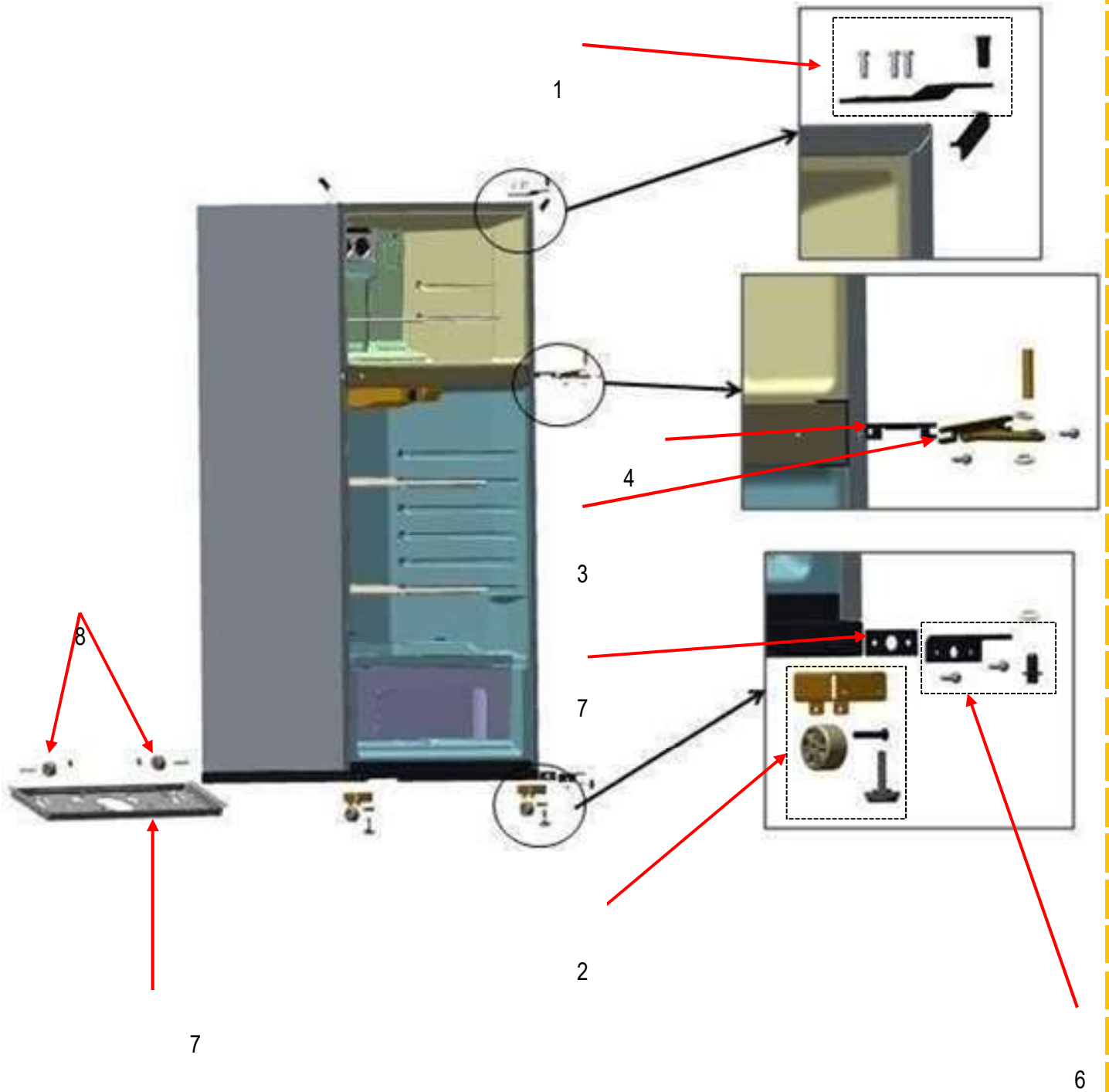
REFRIGERADOR WT1736N00

Parrillas y Cajones

| No. | DESCRIPCION | CANT | NUM DE PARTE |
|-----|---------------------------------|------|--------------|
| 1 | Puerta ensamble refrigerador | 1 | LW10820642 |
| 2 | Ensamble parrilla refrigerador | 1 | W11184843 |
| 3 | Cajon legumbrero | 1 | W10884526 |
| 4 | Cubierta cajon legumbrero | 1 | W10805888 |
| 5 | Cajón de carnes | 1 | W10815714 |
| 6 | Anaquelel movil refrigerador | 2 | W10805890 |
| 7 | Anaquelel fija refrigerador | 1 | W10805892 |
| 8 | Puerta ensamble congelador | 1 | LW10820648 |
| 9 | Parrilla congelador | 1 | W10849212 |
| 10 | Kit Twist Ice | 1 | W10874016 |
| 11 | Barandilla refrigerador | 1 | W10245587 |
| 12 | Placa marca Whirlpool | 1 | W10884775 |
| 13 | Barandillas congelador | 2 | W10802128 |
| 14 | Rieles del cajon de carnes | 1 | W10814193 |
| 15 | Parrilla media refrigerador | 1 | W11184843 |
| 16 | Sello de puerta de refrigerador | 1 | W10244874 |
| 17 | Sello de puerta de congelador | 1 | W10843448 |
| 18 | Rack | 1 | W10439201 |
| 19 | LED - LAMP | 1 | W11160686 |
| 20 | LAMP HOLDER | 1 | W10545295 |
| 21 | COVER LENSE | 1 | W10817010 |

REFRIGERADOR WT1736N00

Bisagras y Soportes





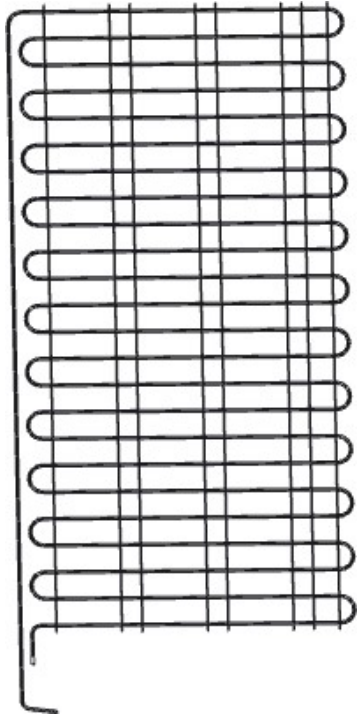
REFRIGERADOR WT1736N00

Bisagras y Soportes

| No. | DESCRIPCION | CANT | NUM DE PARTE |
|-----|--|------|--------------|
| 1 | Bisagra superior y pivote (No incluye tornillos) | 1 | W10300065 |
| 2 | Ruedas de ajuste con nivelador ensamble (Delanteras) | 2 | W10142530 |
| 3 | Bisagra central y pivote (No incluye tornillos) | 1 | 2166086 |
| 4 | Separador bisagra central | 1 | 2166043 |
| 5 | Bisagra inferior y pivote (No incluye tornillos) | 1 | W10820018 |
| 6 | Separador bisagra inferior | 1 | W10883637 |
| 7 | Soporte compresor | 1 | W10626432 |
| 8 | Rollers traseros | 2 | W10475495 |
| 9 | Esquineros | 1 | W10761079 |

REFRIGERADOR WT1736N00

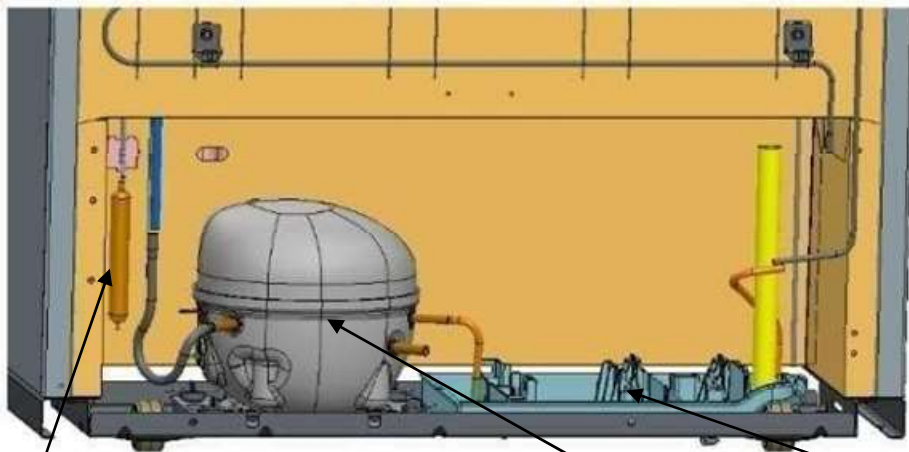
Sistema de sellado



← 2



← 7



← 3

← 4

← 5

← 1

← 6

Distribuidor Autorizado



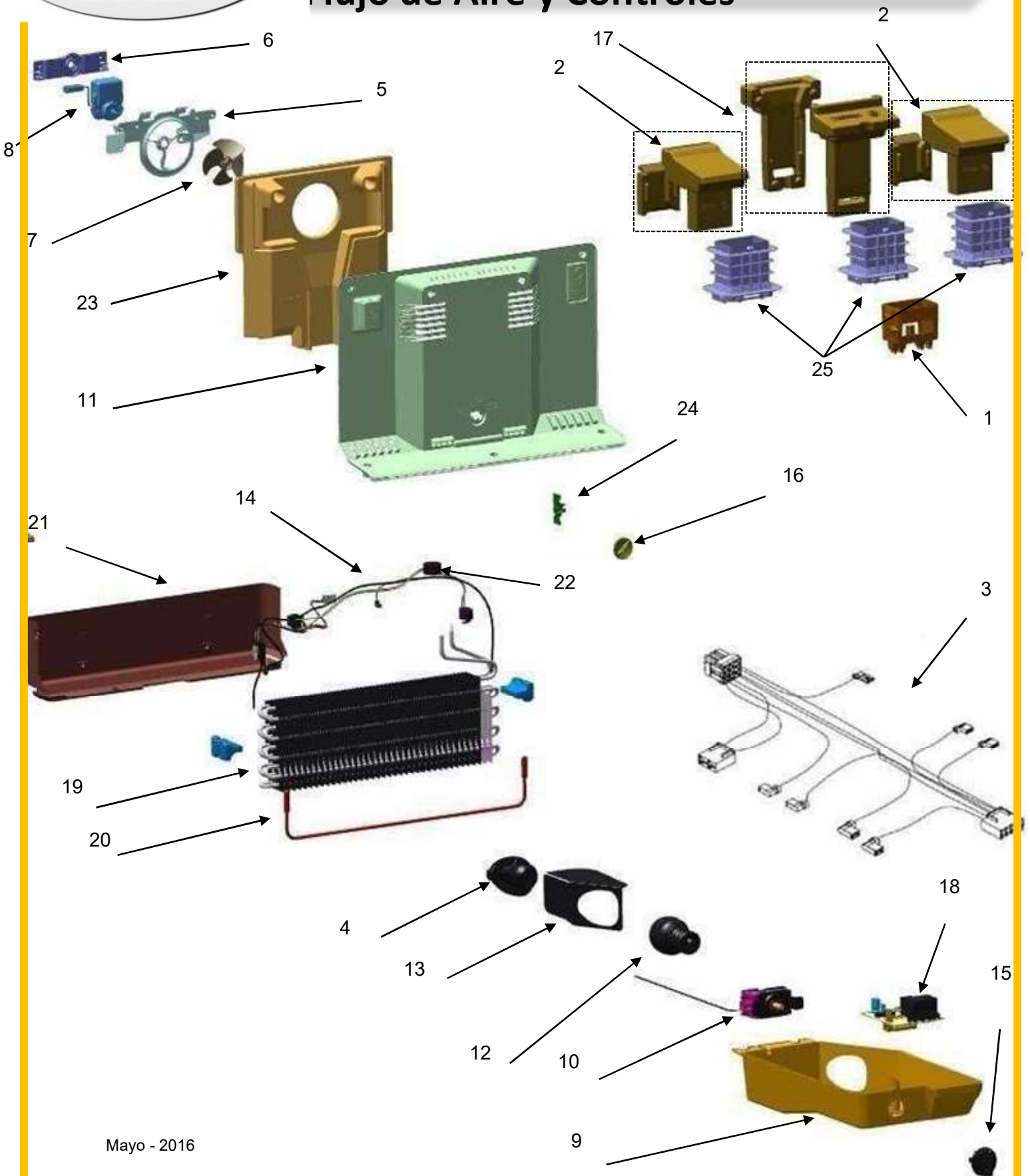
REFRIGERADOR WT1736N00

Sistema de sellado

| No. | DESCRIPCION | CANT | NUM DE PARTE |
|-----|----------------------------------|------|--------------|
| 1 | Charola de evaporacion | 1 | W10565417 |
| 2 | Condensador | 1 | W10219348 |
| 3 | protector termico (Combo Device) | 1 | W10846113 |
| 4 | Capacitor | 1 | W10642075 |
| 5 | Compresor con amortiguadores | 1 | W11240538 |
| 6 | Filtro Deshidratador | 1 | W10669573 |
| 7 | Arnes tomacorriente principal | 1 | W10846433 |

REFRIGERADOR WT1736N00

Flujo de Aire y controles

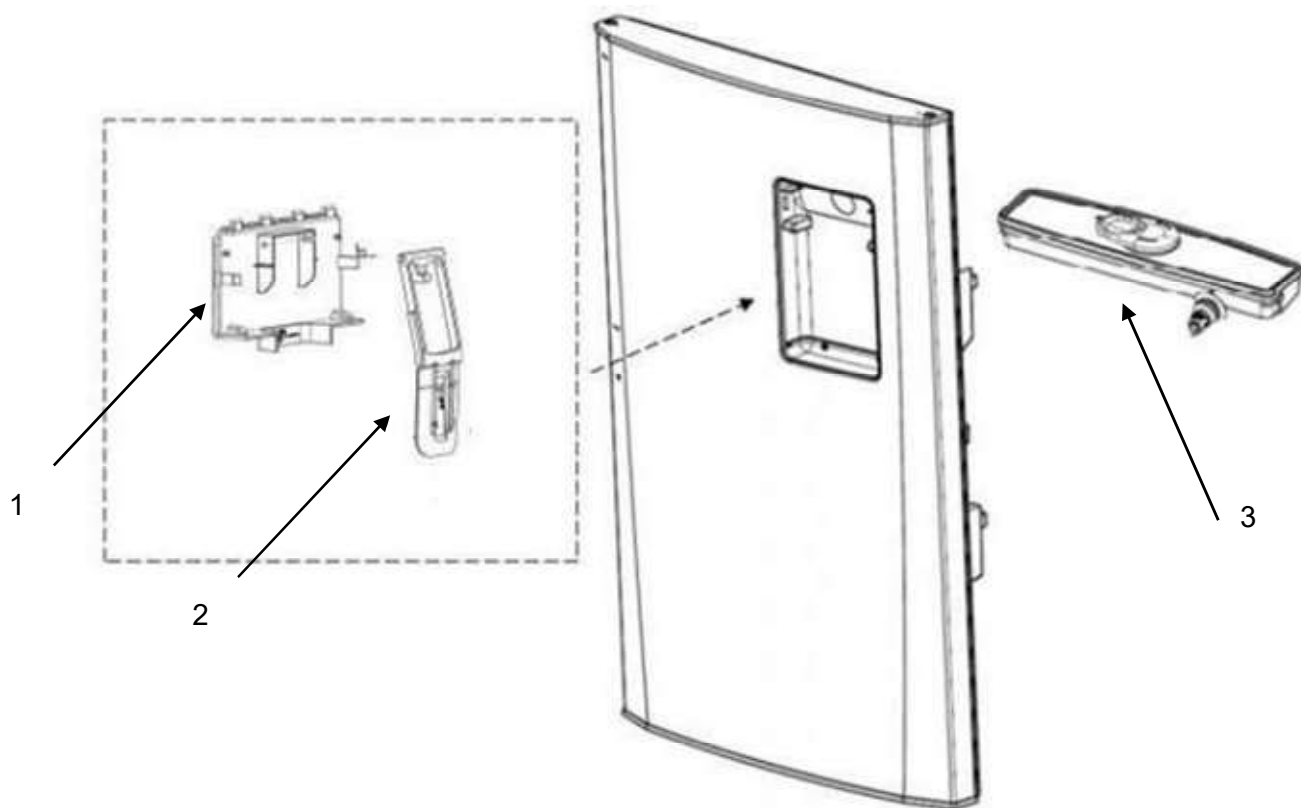


REFRIGERADOR WT1736N00

Flujo de Aire y Controles

| No. | DESCRIPCION | CANT | NUM DE PARTE |
|-----|--|------|--------------|
| 1 | Cubierta difusor de aire | 1 | W10570480 |
| 2 | Hood And Foil Ensemble | 2 | W10570941 |
| 3 | Arnes caja de control | 1 | W10846426 |
| 4 | Socket refrigerador | 1 | 2162085 |
| 5 | Soporte del Abanico | 1 | W10321162 |
| 6 | Retenedor motor evaporador | 1 | 2254454 |
| 7 | Aspas para motor evaporador | 1 | 2200509 |
| 8 | Motor del abanico evaporador | 1 | W10188389 |
| 9 | Caja de Control | 1 | W10827112 |
| 10 | Termostato | 1 | W10511937 |
| 11 | Cubierta evaporador ensemble | 1 | W10879733 |
| 12 | Foco | 1 | W11196500 |
| 13 | Light shield | 1 | 9791702 |
| 14 | Ensamble arnes congelador (incluye 35) | 1 | W11097323 |
| 15 | Perilla de control RC | 1 | W10840263 |
| 16 | Perilla de control FC | 1 | W10833308 |
| 17 | Ducto de Aire, Ensemble | 1 | W10868539 |
| 18 | Tarjeta (CONTROL-ELEK,ADC2000) | 1 | 2303825 |
| 19 | Ensamble evaporador | 1 | W10570565 |
| 20 | Heater- defrost | 1 | W10570573 |
| 21 | Base evaporador | 1 | W10570572 |
| 22 | Bimetal | 1 | W10392132 |
| 23 | Cubierta de hielo seco | 1 | W10813581 |
| 24 | Flap | 1 | W10169456 |
| 25 | Ductos de aire | 1 | W10331390 |

REFRIGERADOR WT1736N00



| No. | DESCRIPCION | CANT | NUM DE PARTE |
|-----|-----------------------------------|------|--------------|
| 1 | Cubierta (Fascia) del Dispensador | 1 | W10812125 |
| 2 | Palanca de Agua | 1 | W10812124 |
| 3 | Tanque de agua | 1 | W10836554 |