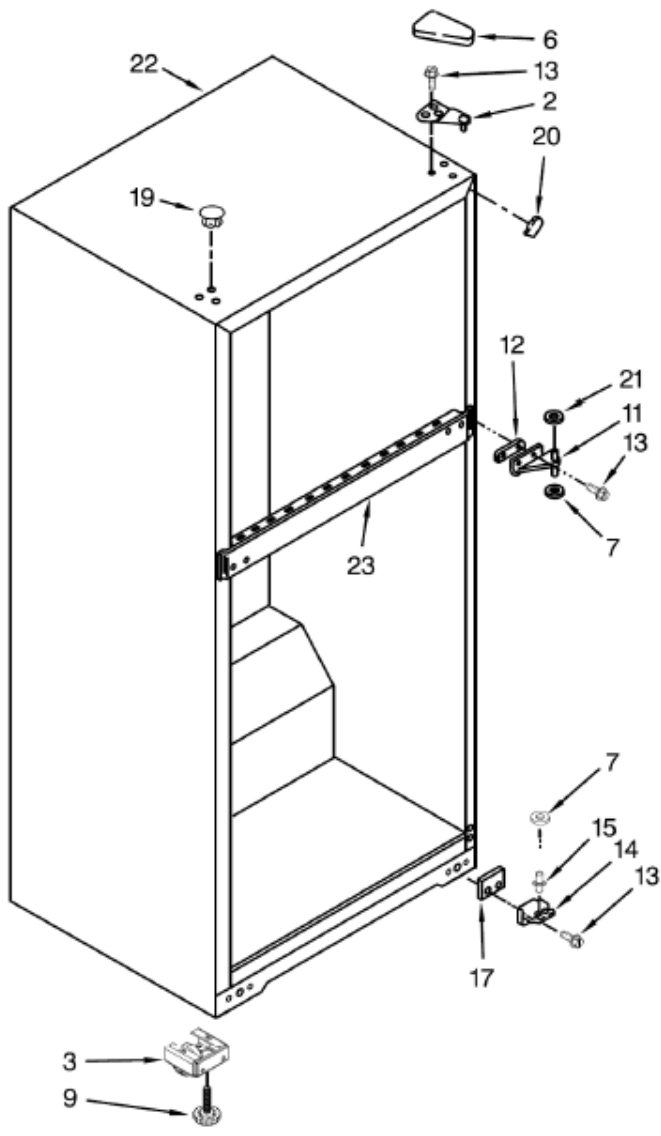


**WT1814S00 GABINETE**

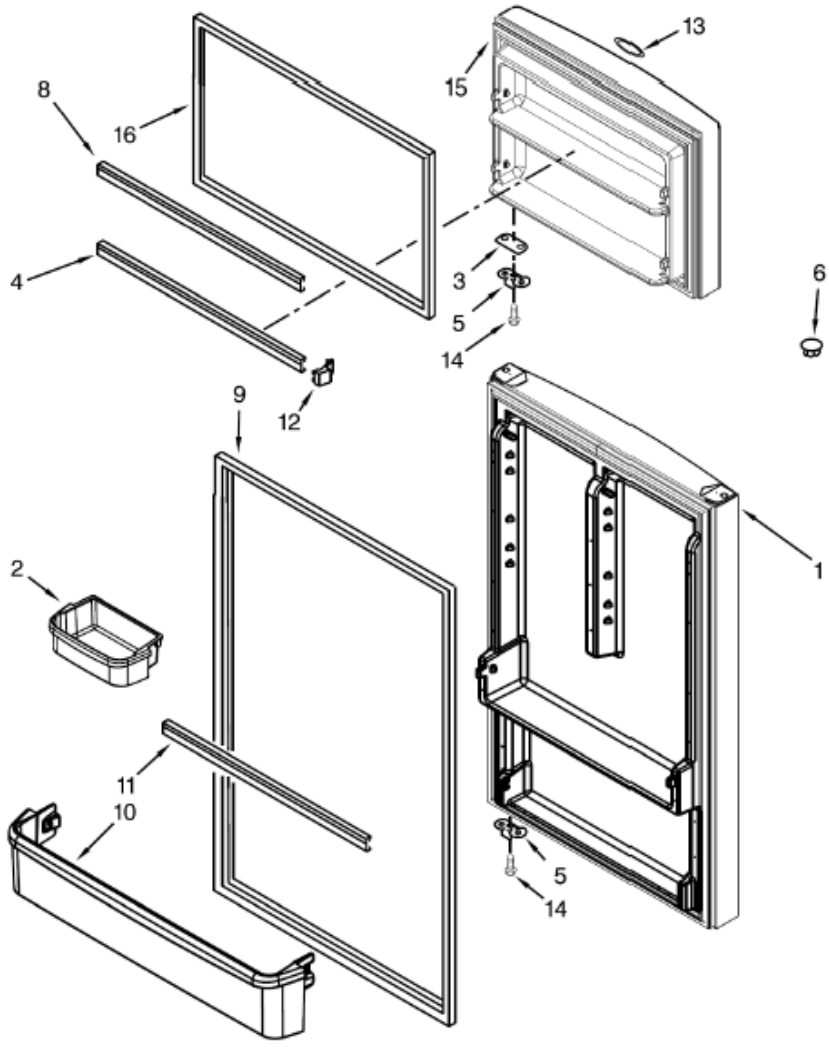




## WT1814S00 GABINETE

2	W10300065	ENSAMBLE BISAGRA, SUPERIOR
3	W10142530	RUEDA, ENSAMBLE
4	489341	ARANDELA PLÁSTICA
5	W10520304	TAPÓN
6	W10133299	NIVEL
7	2166003D	ESQUINERO
8	2201567	CUÑA, BISAGRA INFERIOR
9	2166086	ENSAMBLE, BISAGRA CENTRAL
10	2166043	CUÑA, BISAGRA CENTRAL
11	****	TORNILLO
12	2325482	BISAGRA, INFERIOR
13	2325483	PIVOTE, BISAGRA INFERIOR
14	487576	ARANDELA PLÁSTICA
15	****	RIEL
16	****	GABINETE

**WT1814S00 PUERTAS**





## WT1814S00 PUERTAS

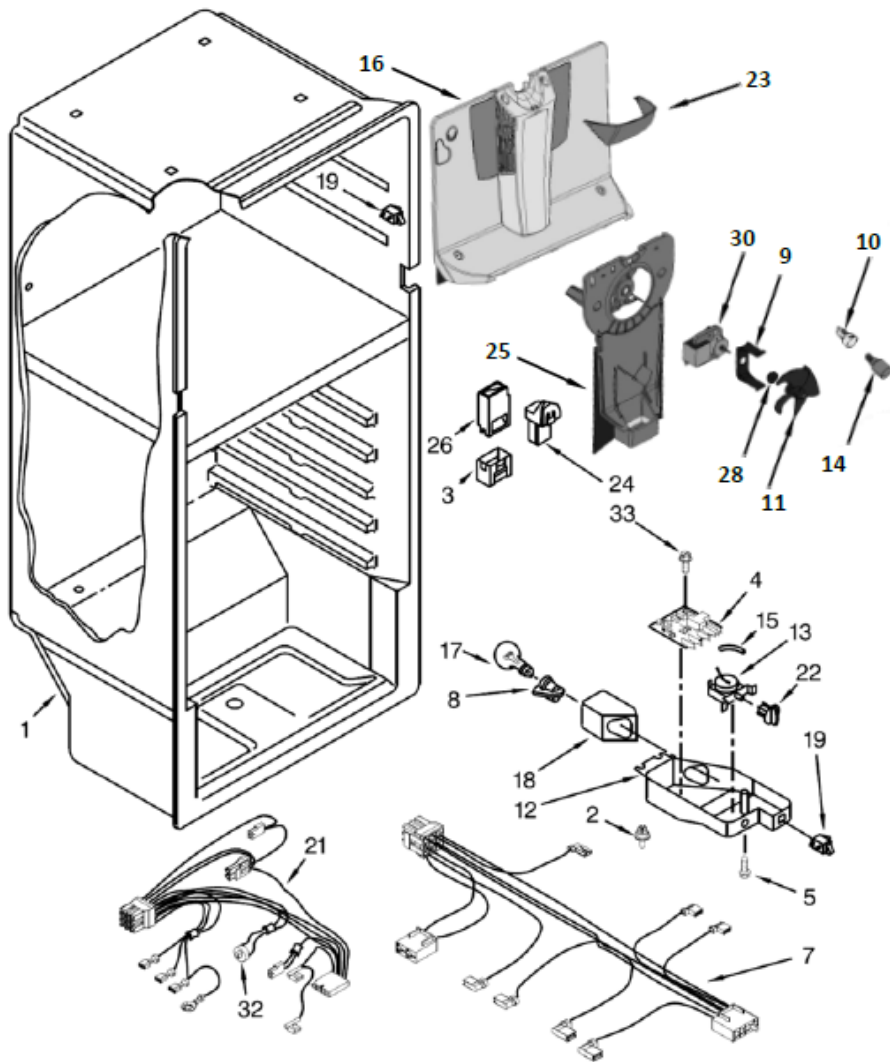
1	W10714150	PUERTA REFRIGERADOR
2	2265126	ANAQUEL MOVIBLE, PUERTA REFRIGERADOR
3	2258681W	CUÑA, PUERTA REFRIGERADOR
4	W10628767	BARANDILLA, PUERTA CONGELADOR
5	2189202	SOPORTE, PUERTA
6	2254517	TAPÓN
8	W10628767	BARANDILLA, PUERTA CONGELADOR
9	W10246160	EMPAQUE, PUERTA REFRIGERADOR
10	W10468559	ANAQUEL, PUERTA REFRIGERADOR
11	W10245587	BARANDILLA, PUERTA REFRIGERADOR
12	2156003	TAPÓN, BARANDILLA
13	W10481433	PLACA MARCA
14	****	TORNILLO
15	W10714151	PUERTA CONGELADOR
16	W10244875	EMPAQUE, PUERTA CONGELADOR

Distribuidor Autorizado

**SurteRápido.com**

Venta de Refacciones  
Electrodomesticas

## WT1814S00 SISTEMA FLUJO DE AIRE

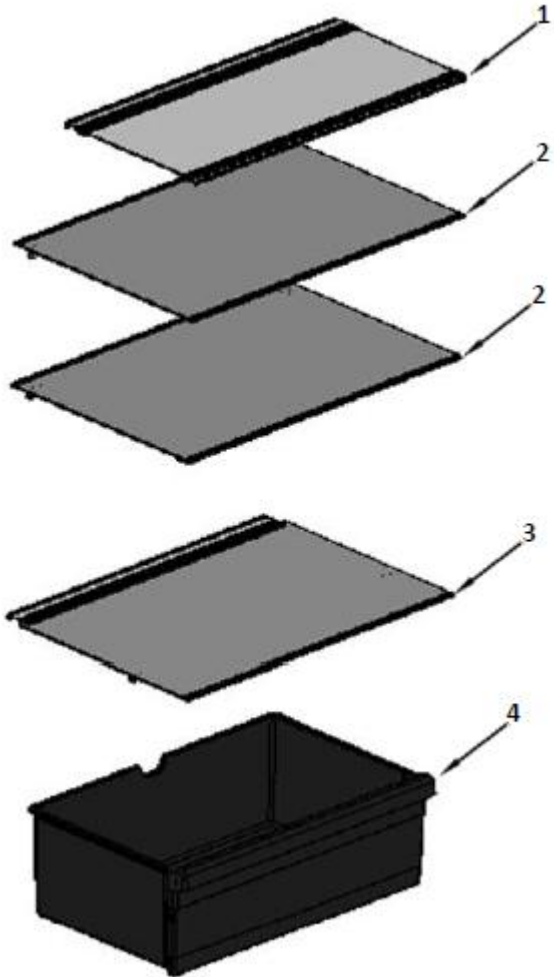




## WT1814S00 SISTEMA FLUJO DE AIRE

1	****	LINER
2	939962	REMACHE, PLÁSTICO
3	2183061	CUBIERTA, DIFUSOR DE AIRE
4	2303825	TARJETA DE DESHIELO
5	****	TORNILLO
7	2265603	ARNÉS, CAJA CONTROL
8	2162085	SOCKET, FOCO
9	2263290	RETEN, ABANICO
10	W10545295	PORTALÁMPARA
11	2169142	ASPA
12	W10628225	CAJA CONTROL
13	W10511937	TERMOSTATO
14	R-31244	LÁMPARA INCANDESCENTE
15	1118680	TUBO AISLANTE, TERMOSTATO
16	W10639104	CUBIERTA, EVAPORADOR
17	527949	LUZ INCANDESCENTE
18	9791702	CUBIERTA, FOCO
19	1118894	SWITCH PUERTA
21	W10637496	ARNÉS ENSAMBLE, CONGELADOR
22	2202885	PERILLA, CONTROL
23	2263272	CUBIERTA, LUZ
24	2197052	DUCTO
25	W10353615	CUBIERTA TRASERA, EVAPORADOR
26	2221992	ENSAMBLE DIFUSOR DE AIRE
28	2264462	AMORTIGUADOR, MOTOR
30	W10188389	MOTOR VENTILADOR, EVAPORADOR
32	2266066	BI-METAL
33	****	TORNILLO

**WT1814S00 PARRILLAS**



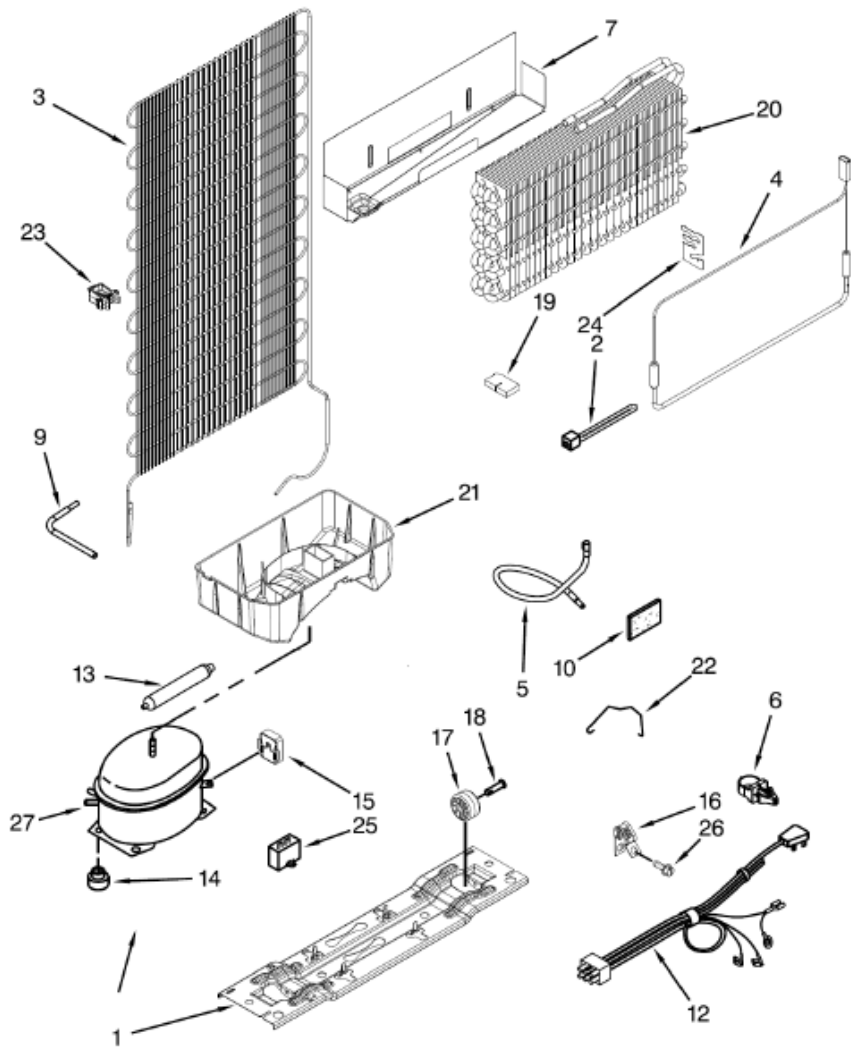


## WT1814S00 PARRILLAS

1	W10628708	PARRILLA, CONGELADOR
2	W10630522	PARRILLA, REFRIGERADOR
3	W10628670	CAJÓN DE LEGUMBRES
4	W10631943	CUBIERTA, CAJÓN DE LEGUMBRES



**WT1814S00 SISTEMA DE SELLADO**





## WT1814S00 SISTEMA DE SELLADO

1	W10222451	PLACA SOPORTE, COMPRESOR
2	2263990	CINCHO
3	W10219349	CONDENSADOR
4	2176942	RESISTENCIA, DESHIELO
5	****	TUBO, SUCCIÓN
6	939054	CLIP, ARNÉS
7	2319224	PROTECTOR TÉRMICO
9	VS20001	TUBO DE PROCESO
10	2215468	AISLAMIENTO
12	W10549858	ENSAMBLE, CABLE TOMACORRIENTE
13	W10669573	FILTRO SECADOR
14	2264447	AMORTIGUADOR
15	W10399283	KIT DE ARRANQUE (TÉRMICOS)
16	549193	ABRAZADERA, CABLE TOMACORRIENTE
17	W10475495	RUEDA
18	2264756	EJE
19	****	CUÑA, EVAPORADOR
20	2263920	ENSAMBLE, EVAPORADOR
21	W10174378	CHAROLA, EVAPORADOR
22	2263990	ABRAZADERA
23	2172892	SOPORTE, CONDENSADOR
24	****	SOPORTE
25	W10590085	CAPACITOR
26	****	TORNILLO
27	W10444186	COMPRESOR