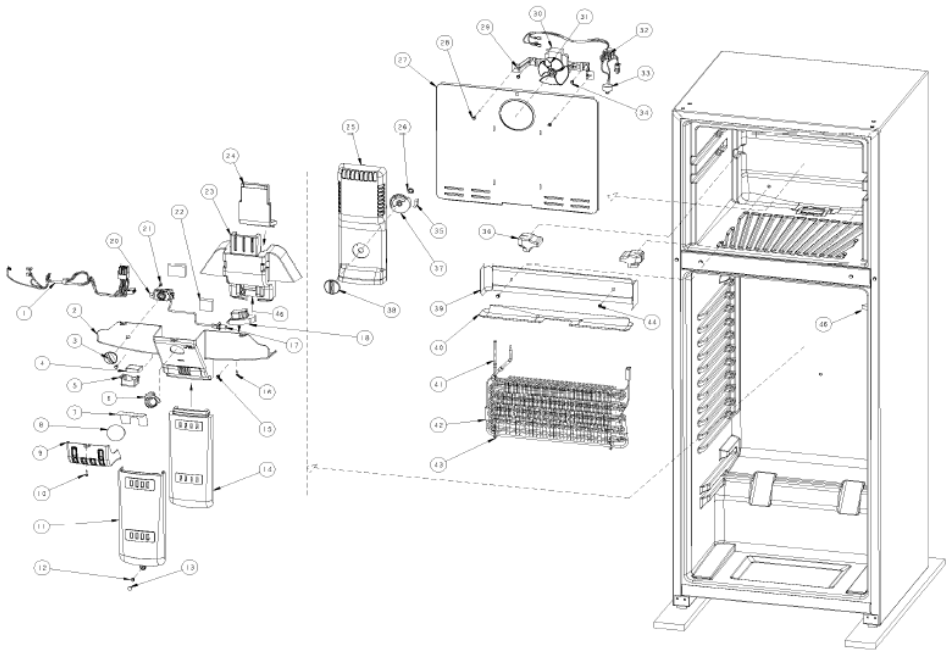




WT3001D00 PARRILLAS / CAJONES

1	W10134400	PARRILLA CONGELADOR
2	****	CHAROLA PARA CUBOS DE HIELO
3	W10191332	PARRILLA CUBIERTA CAJÓN DE CARNES DE CRISTAL
4	W10172998	CAJÓN DE CARNES (CAJÓN MULTIUSOS)
5	W10191331	PARRILLA COMPLETA DE CRISTAL
6	W10173003	CUBIERTA CAJÓN LEGUMBRERO PLASTICO
7	W10191334	CONTROL DE HUMEDAD CAJÓN LEGUMBRERO
8	W10191335	DIVISOR CAJÓN LEGUMBRERO
9	W10166225	CAJÓN LEGUMBRERO
17	2265367	SOPORTE TWIST ICE
18	2265635	ENSAMBLE CHAROLA DE HIELO TWIST
19	2265627	CONTENEDOR HIELOS
20	488208	TORNILLO SUJETADOR SOPORTE

WT3001D00 SISTEMA DE AIRE / CAJA CONTROL



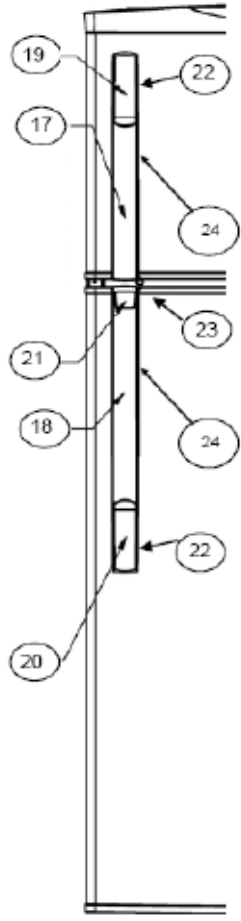
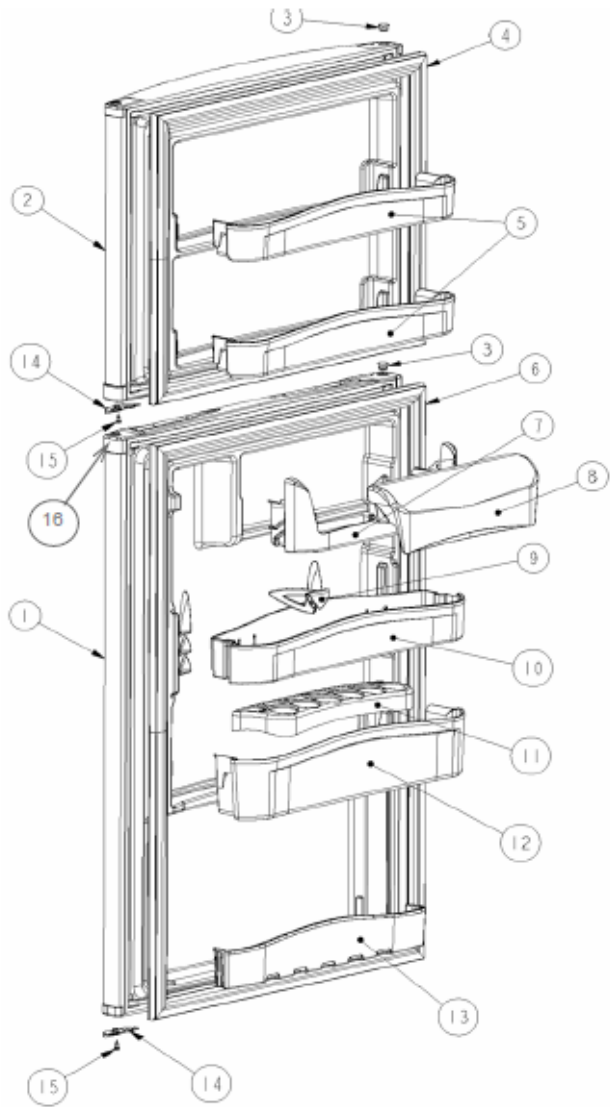


WT3001D00 SISTEMA DE AIRE / CAJA CONTROL

1	W10187818	ARNES PARA CAJA DE CONTROL
2	W10191306	CAJA DE CONTROLES
3	2211234	PERILLA TERMOSTATO
4	****	DEODORIZADOR
5	****	SOPORTE DEODORIZADOR
6	****	SOCKET
7	****	PROTECTOR FOCO
8	W10194651	FOCO
9	W10134373	CUBIERTA FOCO
10	489478	TORNILLO 8-18X0.500
11	W10178578	CUBIERTA DEL CUERPO DEL DIFUSOR DE AIRE
12	489478	TORNILLO 8-18X0.500
13	2211250D	TAPON CENTRAL DE GABINETE
14	W10191323	CUERPO DEL DIFUSOR DE AIRE
15	489478	TORNILLO 8-18X0.500
16	488693	TORNILLO 6-20X0.500
17	W10191321	TUBO BARRERA DEL TERMOSTATO
18	2188372	TIMER DE DESHIELO
20	W10134420	TERMOSTATO
21	488693	TORNILLO 6-20X0.500 #8TR
23	W10134374	CUERPO DEL DIFUSOR DE AIRE FRONTAL
24	W10134371	CUERPO DEL DIFUSOR DE AIRE POSTERIOR
25	W10191318	TORRE DE AIRE WHIRLPOOL
26	2211239	TUERCA DE PRESIÓN DEL DAMPER
27	W10134368	CUBIERTA EVAPORADOR
28	489478	TORNILLO 8-18X0.500
30	2263386	MOTOR ABANICO
31	2169142	ASPAS PARA MOTOR ABANICO 90MM
32	2319220	ARNÉS PARA CONGELADOR
34	489442	TORNILLO 8-18X0.600
36	2210813	LATERAL DE HIELO SECO PARA EVAP.
37	2211238	DAMPER DEL CONGELADOR
38	2211237	PERILLA DE CONTROL CONGELADOR

39	W10134367	CHAROLA DE DESHIELO
40	2265095	DUCTO CAJA PARA DRENADO
41	2211094	EVAPORADOR ENSAMBLE
42	2210895	RESISTENCIA DE DESHIELO
43	2211075	SOPORTE RESISTENCIA DE DESHIELO
44	489442	TORNILLO 8-18X0.600
45	999335	SWITCH DEL FOCO
46	2211236	CUCHARON DE DESAGÜE
/	****	ADAPTADOR PROTECTOR SOCKET

WT3001D00 PUERTAS

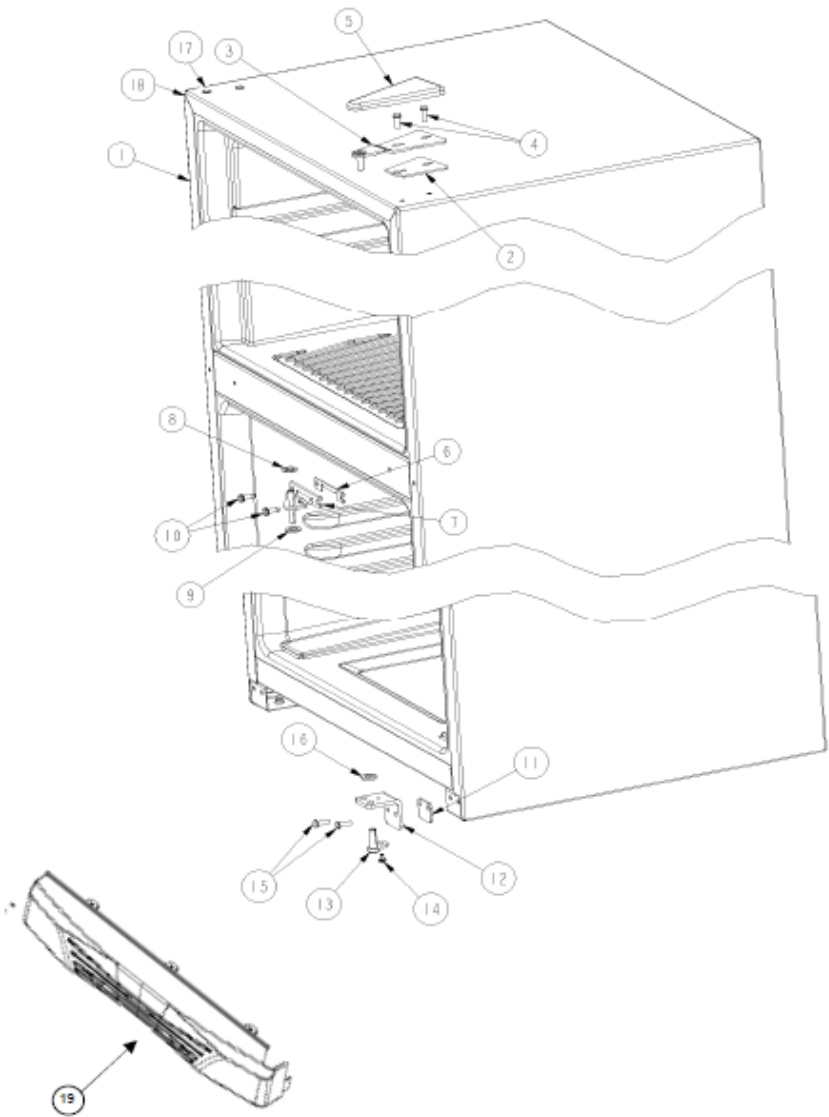




WT3001D00 PUERTAS

1	W10194619	PUERTA ENSAMBLE REFRIGERADOR
2	W10197232	PUERTA ENSAMBLE CONGELADOR
3	2210973	TAPÓN PARA AGUJERO DE BISAGRA (PUERTAS)
4	W10134341	EMPAQUE MAGNÉTICO CONGELADOR
5	W10172990	ANAQUEL CONGELADOR
6	W10134345	EMPAQUE MAGNÉTICO REFRIGERADOR
7	****	PUERTA MULTIUSOS SUPERIOR (MANTEQUILLERA)
8	****	CUBIERTA MULTIUSOS SUPERIOR (MANTEQUILLERA)
9	2219379	DIVISOR DE BARANDILLA (SEP. DE BOTELLAS)
10	W10173000	ANAQUEL REFRIGERADOR SUPERIOR
11	2325519	CHAROLA PARA HUEVOS
12	W10172992	ANAQUEL REFRIGERADOR MEDIA
13	W10172991	ANAQUEL REFRIGERADOR INFERIOR
14	2211124	FRENO PUERTA
15	488921	TORNILLO 8-15X0.500 PN CR
16	983604	CAPSULA DE GIRO SUPERIOR/INFERIOR
17	W10191373	JALADERA CONGELADOR
18	W10197220	JALADERA REFRIGERADOR
19	W10171727	REMATE JALADERA CONGELADOR
20	****	REMATE JALADERA REFRIGERADOR
21	****	PLACA MARCA JALADERA
22	W10002730	TORNILLO REMATES (8-18 X .625 TR CR AB LSER)
23	****	TORNILLO END CAP
24	W10197222	CUBIERTA JALADERAS

WT3001D00 GABINETE

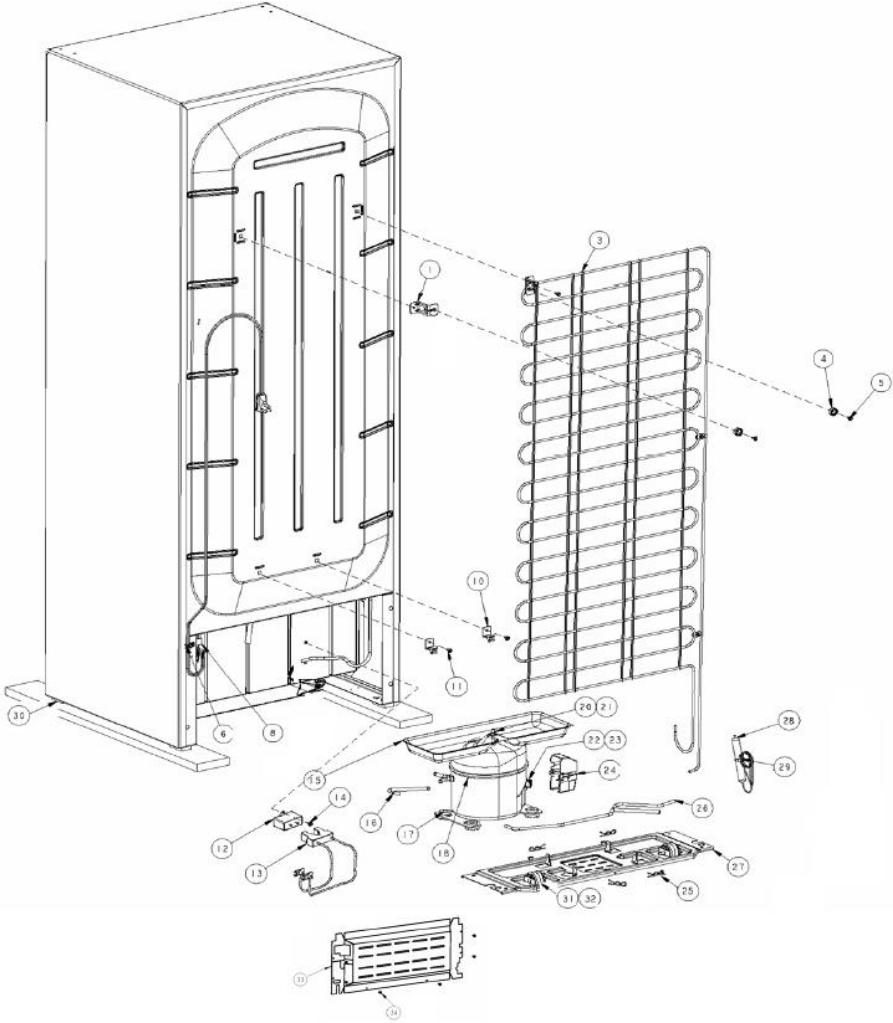




WT3001D00 GABINETE

1	****	GABINETE
2	2221885	SEPARADOR DE BISAGRA SUPERIOR
3	2219195	BISAGRA SUPERIOR
4	489497	TORNILLO 12-24X0.685 AHW
5	2326062	CUBIERTA PARA BISAGRA
6	2166043	SEPARADOR BISAGRA CENTRAL
7	2211114	BISAGRA CENTRAL
8	487576	ARANDELA DE NYLON INFERIOR
9	487576	ARANDELA DE NYLON INFERIOR
10	489497	TORNILLO 12-24 PARA BISAGRA CENTRAL
11	2211299	SEPARADOR BISAGRA INFERIOR
13	2211161	BISAGRA INFERIOR
14	3428970	TORNILLO 10-32X0.313 HW
15	489497	TORNILLO 12-24X0.685 AHW
16	487802	ARANDELA DE NYLON 7/16
17	2326060	TAPÓN PARA AGUJERO DE BISAGRA
18	2326063	VISTA PARA ESQUINA GABINETE
19	****	ZOCLO

WT3001D00 SISTEMA SELLADO





WT3001D00 SISTEMA SELLADO

1	2258451	BRACKET PARA CONDENSADOR
3	W10219450	CONDENSADOR
4	VS611	ARANDELA PLANA 1/4 ZN
5	8533892	TORNILLO 8-18 X 3.000 HW
6	W10187820	ARNÉS PRINCIPAL
8	489442	TORNILLO 8-18X0.600
*	*****	TORNILLO PARA TIERRA
10	2172892	CLIP CONDENSADOR
11	489442	TORNILLO 8-18X0.600
12	2264017	CAPACITOR
13	****	ARNÉS PARA CAPACITOR
14	489442	TORNILLO8-18X0.600
15	2217957	CHAROLA DE EVAPORACIÓN
16	2219285	TUBO DE PROCESO
17	2222084	AMORTIGUADOR GROMMET-COMPRESOR
18	W10178581	COMPRESOR
20	2264589	ESPACIADOR PARA CHAROLA DE EVAPORACIÓN
21	489153	TUERCA DE PRESIÓN DE CHAROLA EVAPORACIÓN
22	****	RELEVADOR
23	****	PROTECTOR TÉRMICO
24	2262186	COMBO DEVICE (INCLUYE 22 Y 23)
25	24364001	CHAVETAS
26	W10134413	TUBO DE DESCARGA
27	2211011	SOPORTE COMPRESOR
28	2319825	FILTRO DESHIDRATADOR
29	2263990	CINTILLO
30	999203	TORNILLO NIVELADOR
31	2150304	RODILLO TRASERO
32	2264756	PERNO PARA RODILLO
33	****	TAPA TRASERA
34	****	TORNILLO TAPA TRASERA