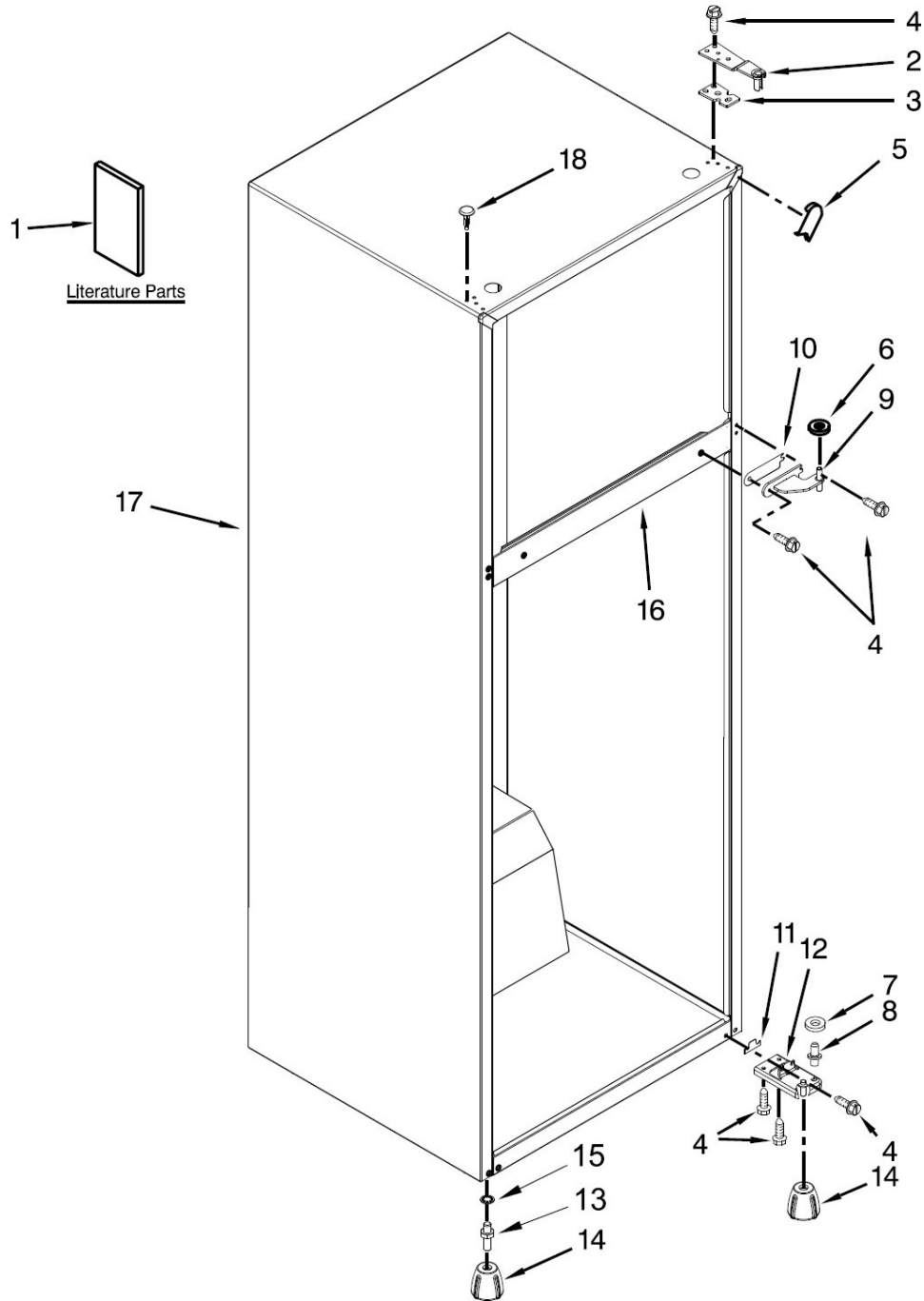


EXPLOSIONADO DE PARTES

— REFRIGERADOR TOP MOUNT —

MODELO | WT3011D00

REFRIGERADOR WT3011D00

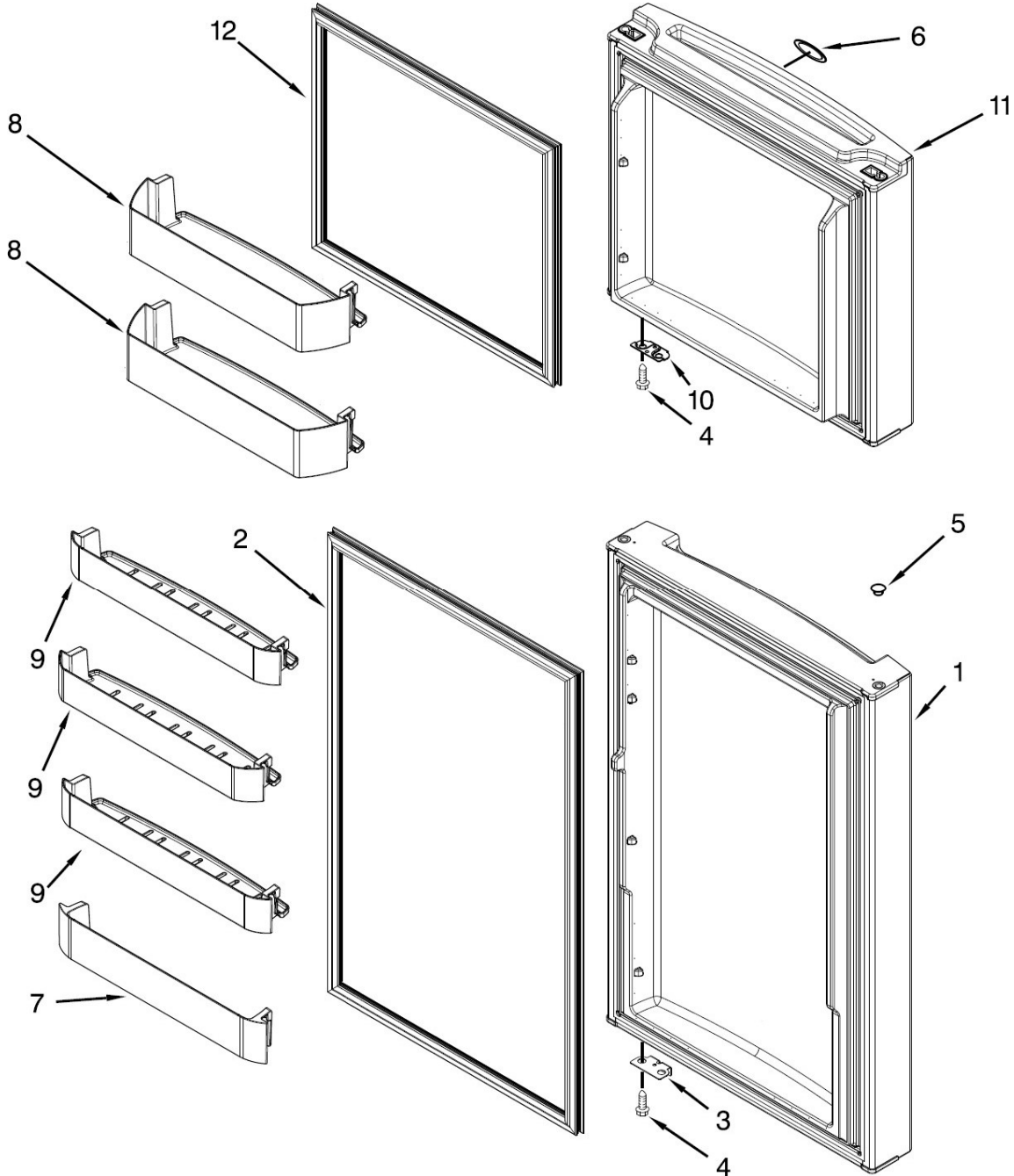




REFRIGERADOR WT3011D00

No. Ilus.	DESCRIPCIÓN	Cant.	No. de Parte
1	Literatura		<u>No Servicable</u>
2	Ensamble Bisagra, Superior	1	W10346928
3	Cuña, Bisagra Superior	1	W10399311
4	Tornillo		<u>No Servicable</u>
5	Esquina, Izquierda	1	W10516216
5	Esquina, Derecha	1	W10516210
6	Arandela de Plástico	1	487576
7	Arandela de Plástico	1	489341
8	Pin, Bisagra Inferior	1	2325483
9	Bisagra Central	1	W10492014
10	Cuña, Bisagra Central	1	W10399330
11	Cuña, Bisagra Inferior	1	W10399313
12	Ensamble Bisagra Inferior	1	W10621245
13	Tornillo, Nivelador	1	R-30268
14	Pata, Nivelador	1	W10340017
15	Arandela Metálica	1	R-30268
16	Riel Central		
17	Gabinete		<u>No Servicable</u>
18	Tapón, Agujero		

REFRIGERADOR WT3011D00

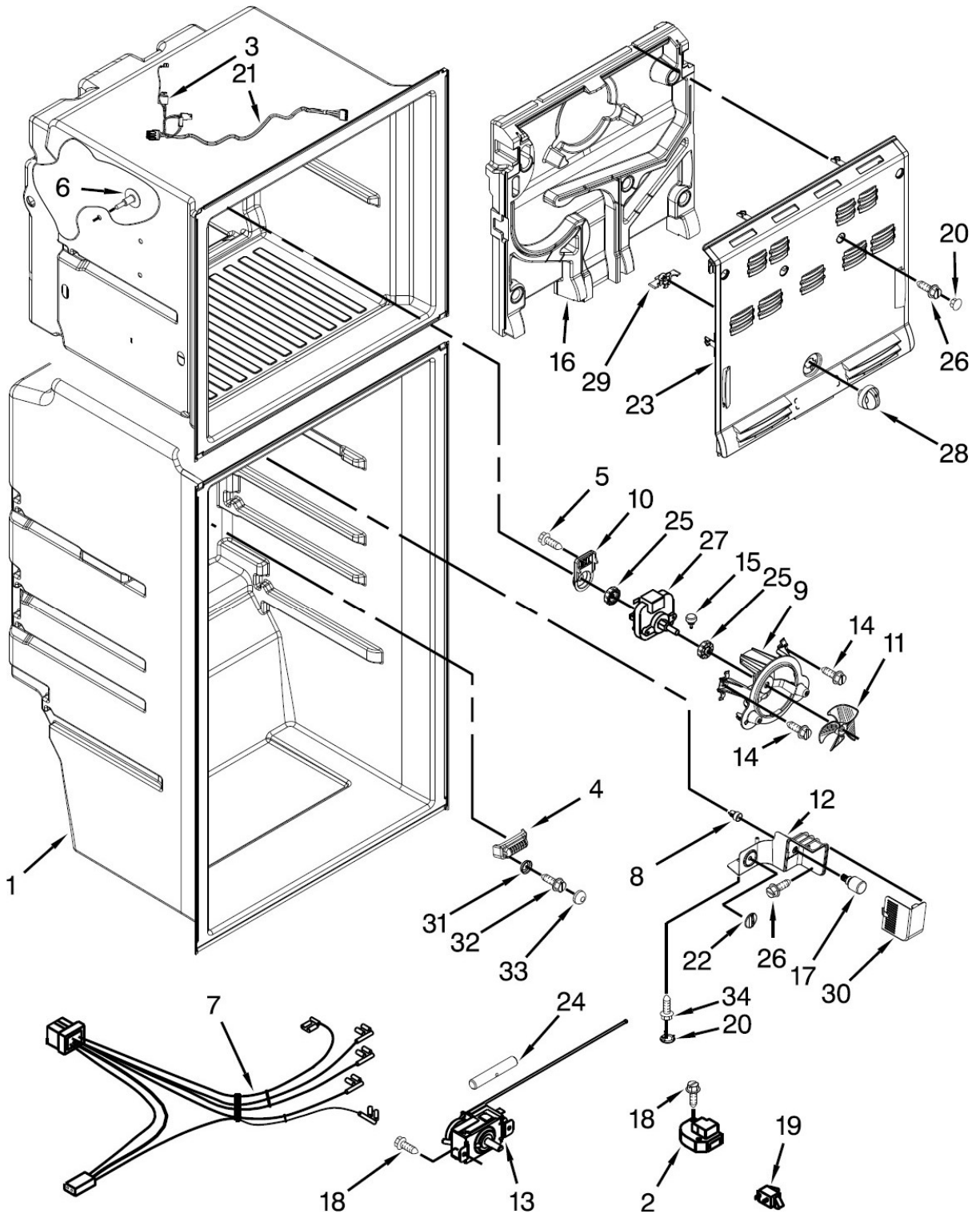




REFRIGERADOR WT3011D00

No. Ilus.	DESCRIPCIÓN	Cant.	No. de Parte
1	Puerta Refrigerador	1	W10629622
2	Empaque, Puerta Refrigerador	1	W10632947
3	Soporte, Tope de Puerta	1	W10492012
4	Tornillo		<u>No Servicable</u>
5	Tapón, Agujero	1	2254517
6	Placa Marca	1	W10481433
7	Barandilla	1	W10625817
8	Anaquele Galonero	2	W10625822
9	Anaquele	3	W10625825
10	Soporte, Tope de Puerta	1	2189202
11	Puerta Congelador	1	W10629577
12	Empaque, Puerta Congelador	1	W10507442

REFRIGERADOR WT3011D00

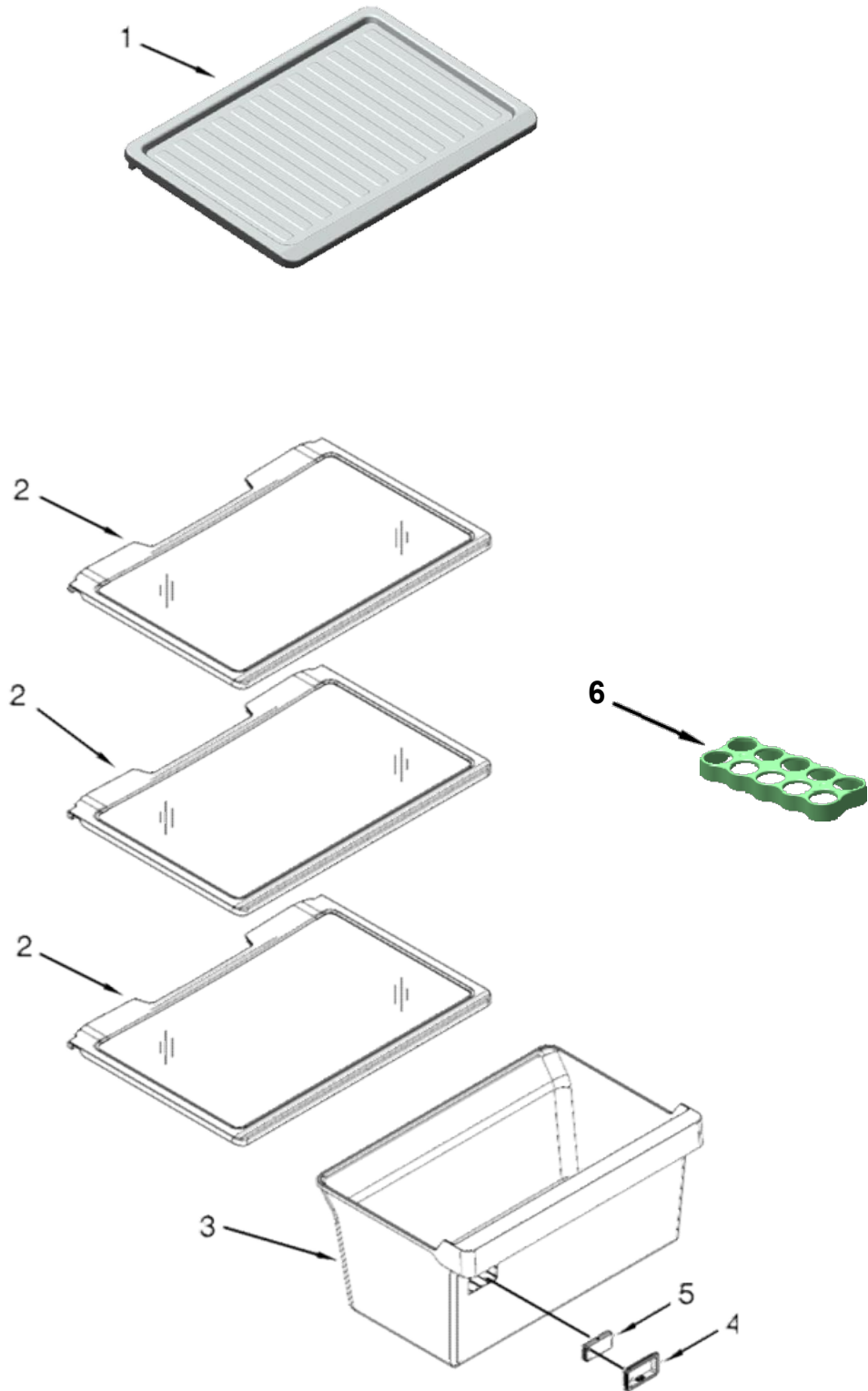




REFRIGERADOR WT3011D00

No. Ilus.	DESCRIPCIÓN	Cant.	No. de Parte
1	Liner		<u>No Servicable</u>
2	Timer, Deshielo	1	2162045
3	Bi-Metal, Deshielo	1	W10249331
4	Cubierta	1	W10286060
5	Tornillo		<u>No Servicable</u>
6	Tapón, Agujero		
7	Ensamble, Arnés Caja de Control	1	W10412780
8	Socket, Foco		<u>No Servicable</u>
9	Estructura, Motor Ventilador	1	W10261254
10	Soporte, Motor	1	W10251274
11	Aspa, Ventilador	1	2200509
12	Caja Control	1	W10358069
13	Termostato	1	W10530058
14	Tornillo		<u>No Servicable</u>
15	Damper	1	W10225835
16	Cubierta, Evaporador Trasera	1	W10420509
17	LED	1	W10318700
18	Tornillo		<u>No Servicable</u>
19	Switch, Balancín	1	1118894
20	Cubierta, Tornillo	1	W10487421
21	Ensamble, Arnés Ventilador Evaporador		<u>No Servicable</u>
22	Perilla, Termostato	1	W10465179
23	Cubierta, Evaporador Frontal	1	W10632147
24	Inercial de Masas	1	W10675407
25	Arandela Amortiguadora, Motor	1	W10225833
26	Tornillo		<u>No Servicable</u>
27	Motor, Ventilador Evaporador	1	W10253821
28	Perilla, Control Congelador	1	W10465177
29	Flap	1	W10261263
30	Lens, Caja Control	1	W10625937
31	Arandela, Casquillo	1	W10260017
32	Tornillo		<u>No Servicable</u>
33	Tapa, Tornillo	1	W10260016
34	Tornillo		<u>No Servicable</u>

REFRIGERADOR WT3011D00

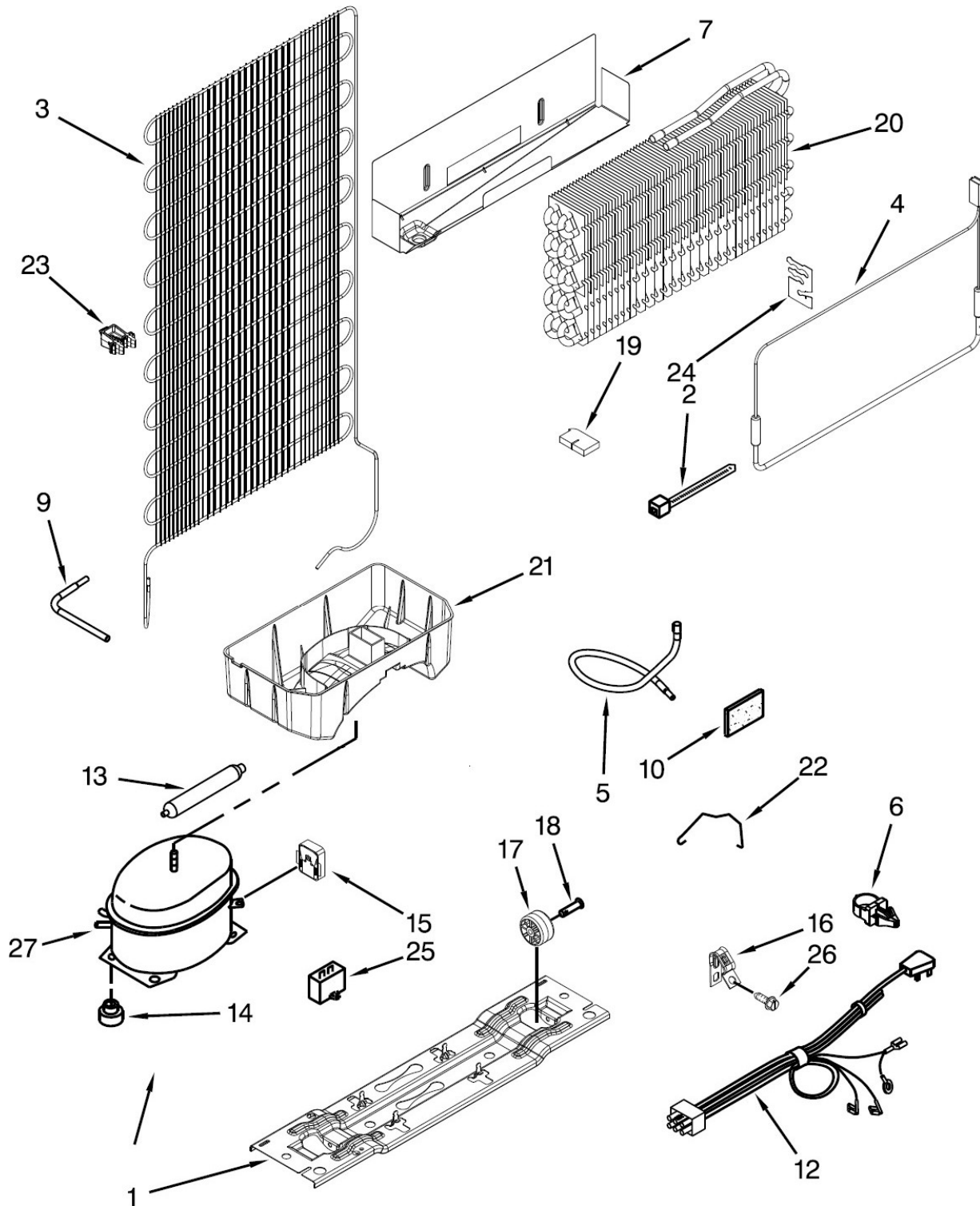




REFRIGERADOR WT3011D00

<u>No. Ilus.</u>	<u>DESCRIPCIÓN</u>	<u>Cant.</u>	<u>No. de Parte</u>
1	Parrilla, Congelador	1	W10345525
2	Parrilla, Refrigerador	3	W10631989
3	Cajón de Legumbres	1	W10625849
4	Marco, Control de Humedad	1	W10435530
5	Control de Humedad	1	W10431229
6	Rack, Huevos	1	2219124

REFRIGERADOR WT3011D00





REFRIGERADOR WT3011D00

No. Ilus.	DESCRIPCIÓN	Cant.	No. de Parte
1	Placa Soporte, Compresor	1	W10378704
2	Cincho	1	2263990
3	Condensador	1	W10439364
4	Resistencia, Deshielo	1	W10331598
5	Tubo, Succión	<i>No Servicable</i>	
6	Clip, Arnés	2	2219077
7	Protector Térmico	1	W10345815
9	Tubo de Proceso	1	2174739
10	Aislamiento	1	2215468
12	Ensamble, Cable Tomacorriente	1	W10523673
13	Filtro Secador	1	W10190413
14	Amortiguador	4	2264447
15	Kit de Arranque (Térmicos)	1	W10330832
16	Abrazadera, Cable Tomacorriente	1	549193
17	Rueda	1	W10475495
18	Eje	1	2179826
19	Cuña, Evaporador	2	W10261299
20	Ensamble, Evaporador	1	W10267452
21	Charola, Evaporador	1	W10512189
22	Abrazadera	1	W10174383
23	Soporte, Condensador	2	326020544
24	Soporte	2	W10286974
25	Carcasa, Capacitor	1	W10642075
26	Tornillo	<i>No Servicable</i>	
27	Compresor	1	W10431332