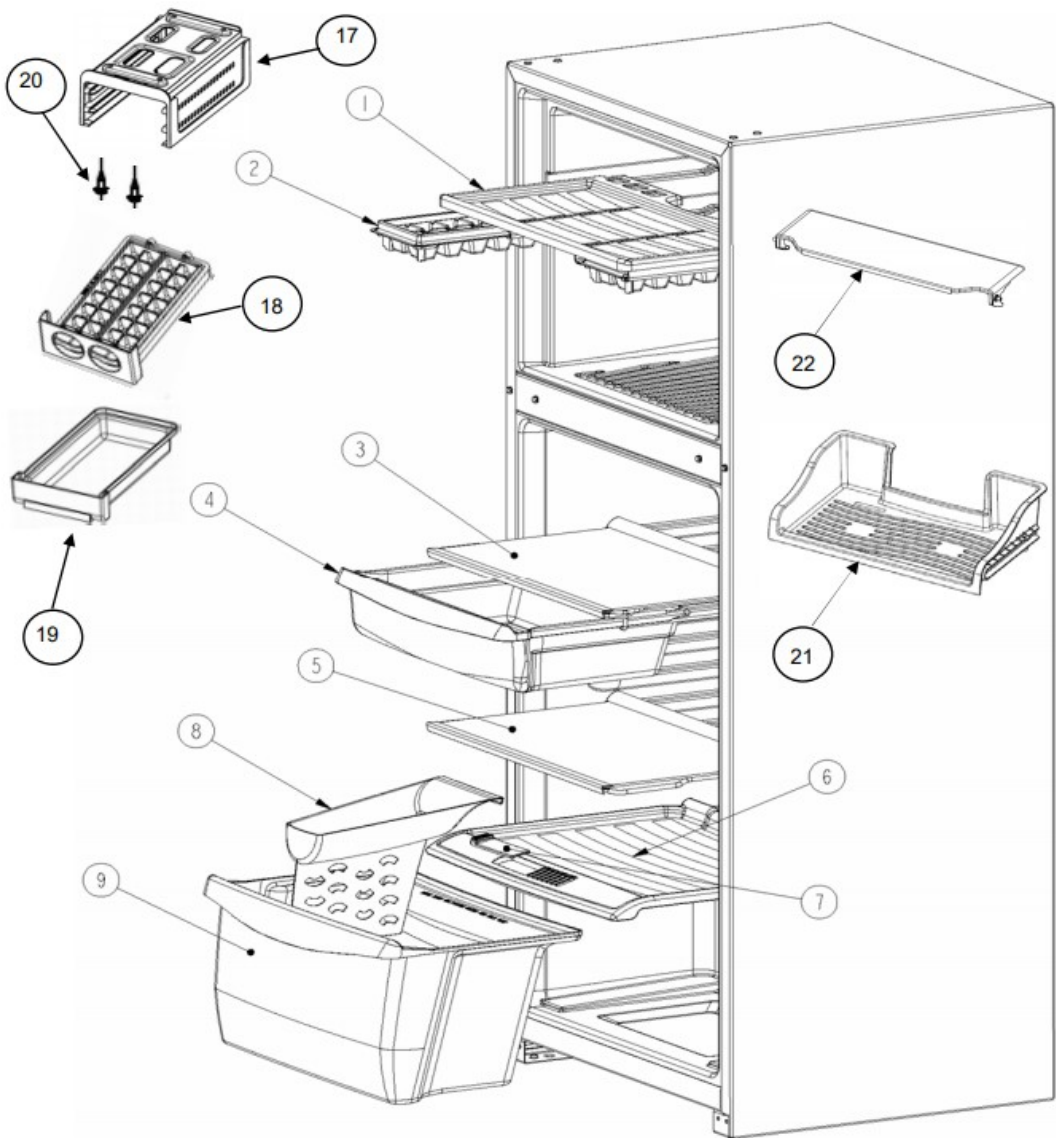


Refrigerador Whirlpool WT3501D00

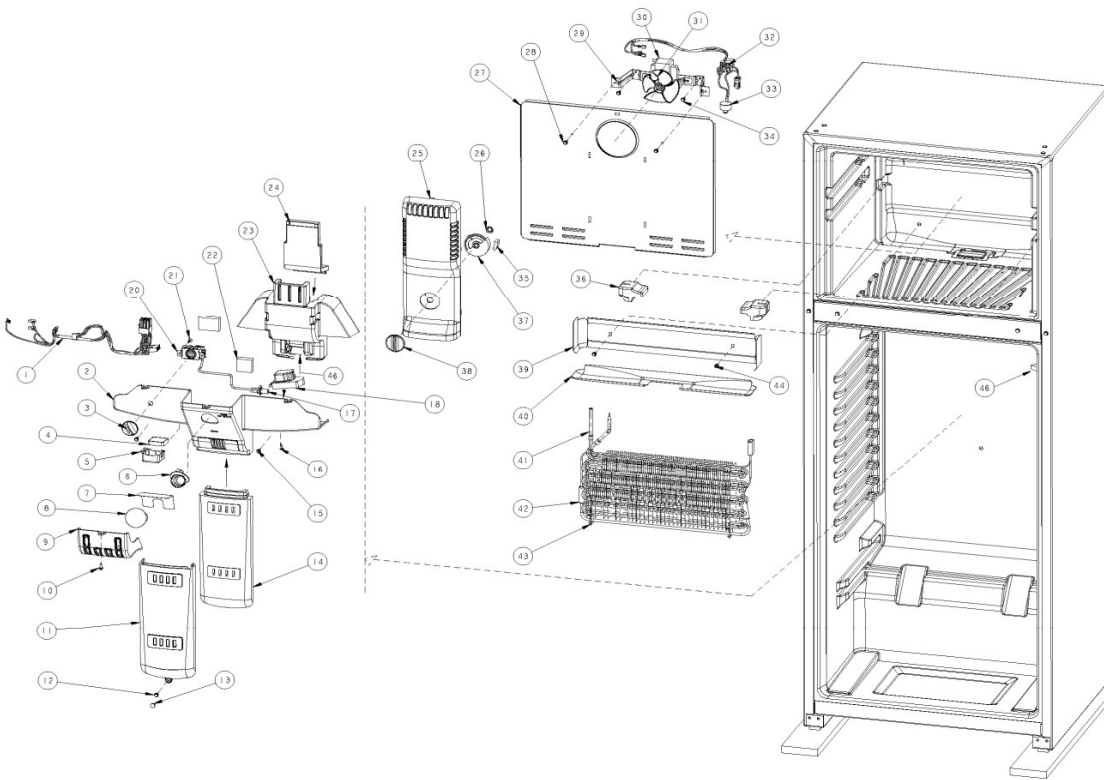




Refrigerador Whirlpool WT3501D00

No. Ilus.	DESCRIPCIÓN	No. de Parte
1	Parrilla para charola de cubos de hielo	W10134400
2	Charola para cubos de hielo	***
3	Parrilla de Plastico	2262783
4	Cajón de carnes (cajón multiusos)	***
5	Parrilla completa de cristal	W10191331
6	Cubierta cajón legumbrero plastico	W10173003
7	Control de humedad cajón legumbrero	W10191334
8	Divisor cajón legumbrero	W10191335
9	Cajón legumbrero	W10166225
17	Soporte Twist Ice	2265367
18	Ensamble charola de hielo twist	2265635
19	Contenedor hielos	2265627
20	Tornillo sujetador soporte	488208
21	Cajon Enfriador	W10134346
22	Tapa de Cajon Enfriador	W10173001

Refrigerador Whirlpool WT3501D00





Refrigerador Whirlpool WT3501D00

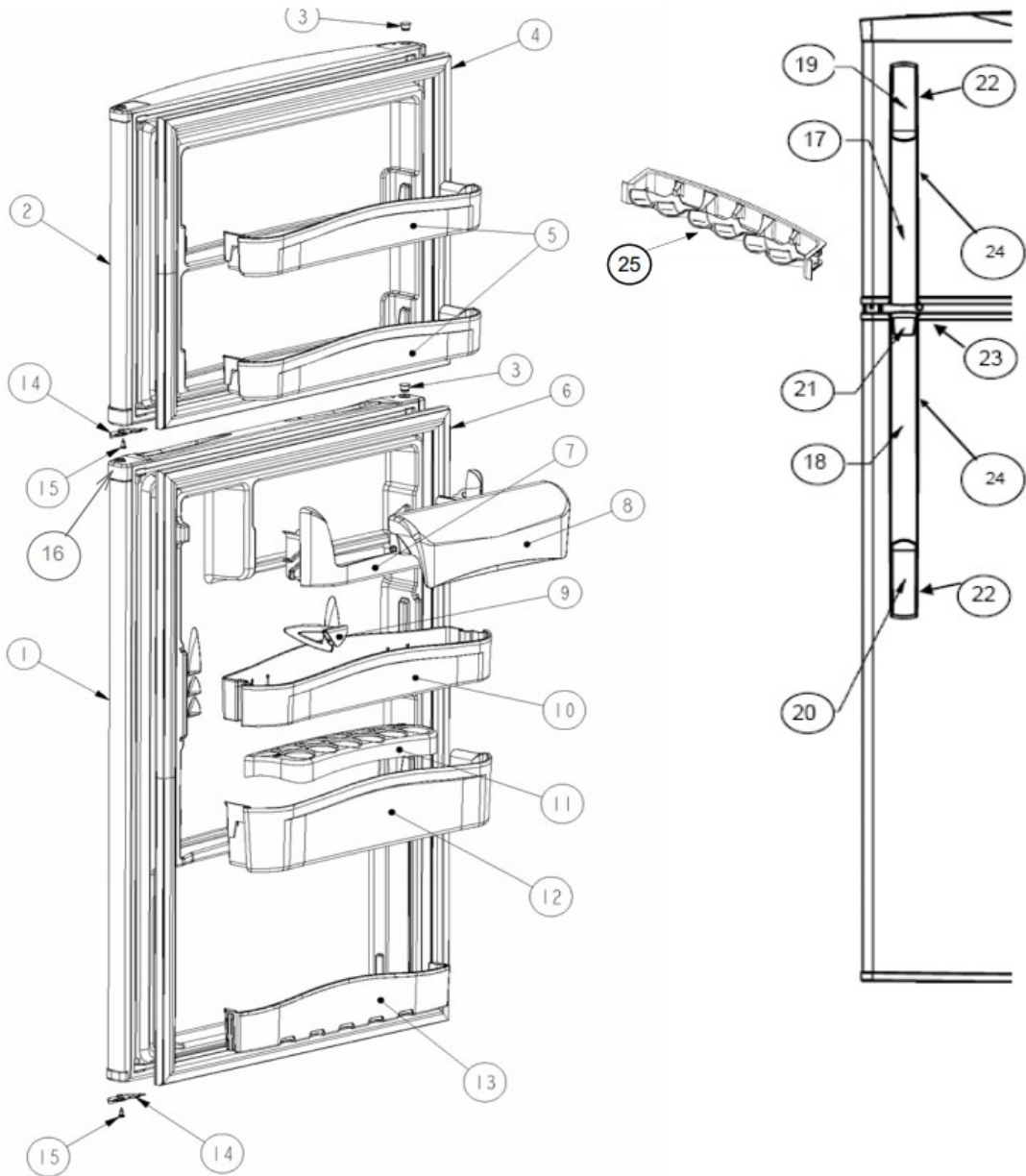
No. Ilus.	DESCRIPCIÓN	No. de Parte
1	Arnes para caja de control	W10187818
2	Caja de controles	W10191306
3	Perilla termostato	2211234
4	Deodorizador	***
5	Soporte deodorizador	***
6	Socket	***
7	Protector foco	***
8	Foco	W10194651
9	Cubierta foco	W10134373
10	Tornillo 8-18x0.500	489478
11	Cubierta del cuerpo del difusor de aire	W10178578
12	Tornillo 8-18x0.500	489478
13	Tapon central de gabinete	2211250D
14	Extensión cuerpo del difusor de aire	W10191323
15	Tornillo 8-18x0.500	489478
16	Tornillo 6-20x0.500	488693
17	Funda para termostato	***
18	Timer de deshielo	2188372
20	Termostato	W10191321
21	Tornillo 6-20x0.500 #8tr	488693
23	Cuerpo del difusor de aire frontal	W10134374
24	Cuerpo del difusor de aire posterior	W10134371
25	Torre de aire Whirlpool (W10191318
26	Tuerca de presión del damper	2211239
27	Cubierta evaporador	W10134368
28	Tornillo 8-18x0.500	489478
30	Motor abanico	2319208
31	Aspas para motor abanico	2169142



Refrigerador Whirlpool WT3501D00

No. Ilus.	DESCRIPCIÓN	No. de Parte
32	Arnés para congelador	2319220
34	Tornillo 8-18x0.600	489442
36	Lateral de hielo seco para evap.	2210813
37	Damper del congelador	2211238
38	Perilla de control congelador	2211237
39	Charola de deshielo	W10134367
40	Ducto caja para drenado	2265095
41	Evaporador ensamble	2211094
42	Resistencia de deshielo	2210895
43	Soporte resistencia de deshielo	2211075
44	Tornillo 8-18x0.600	489442
45	Switch del foco	***
46	Cucharon de desagüe	2211236
ü	Adaptador protector socket	***

Refrigerador Whirlpool WT3501D00

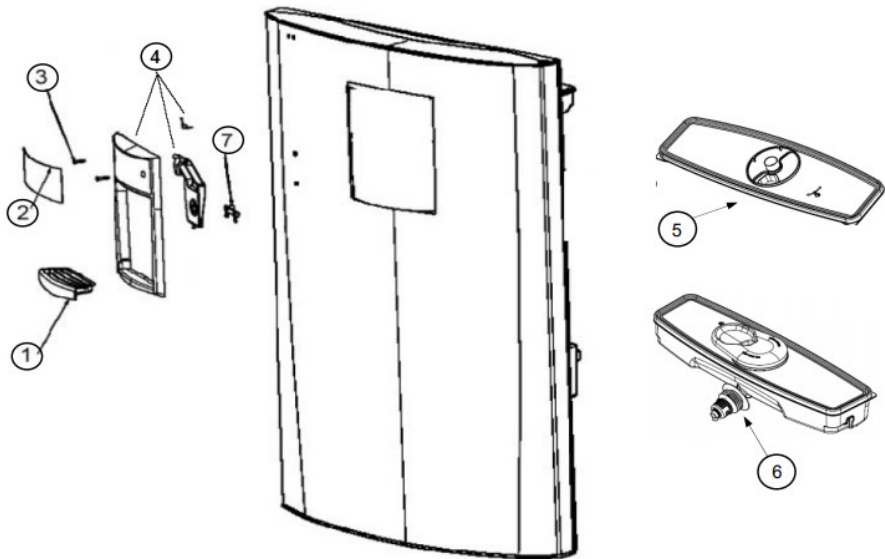




Refrigerador Whirlpool WT3501D00

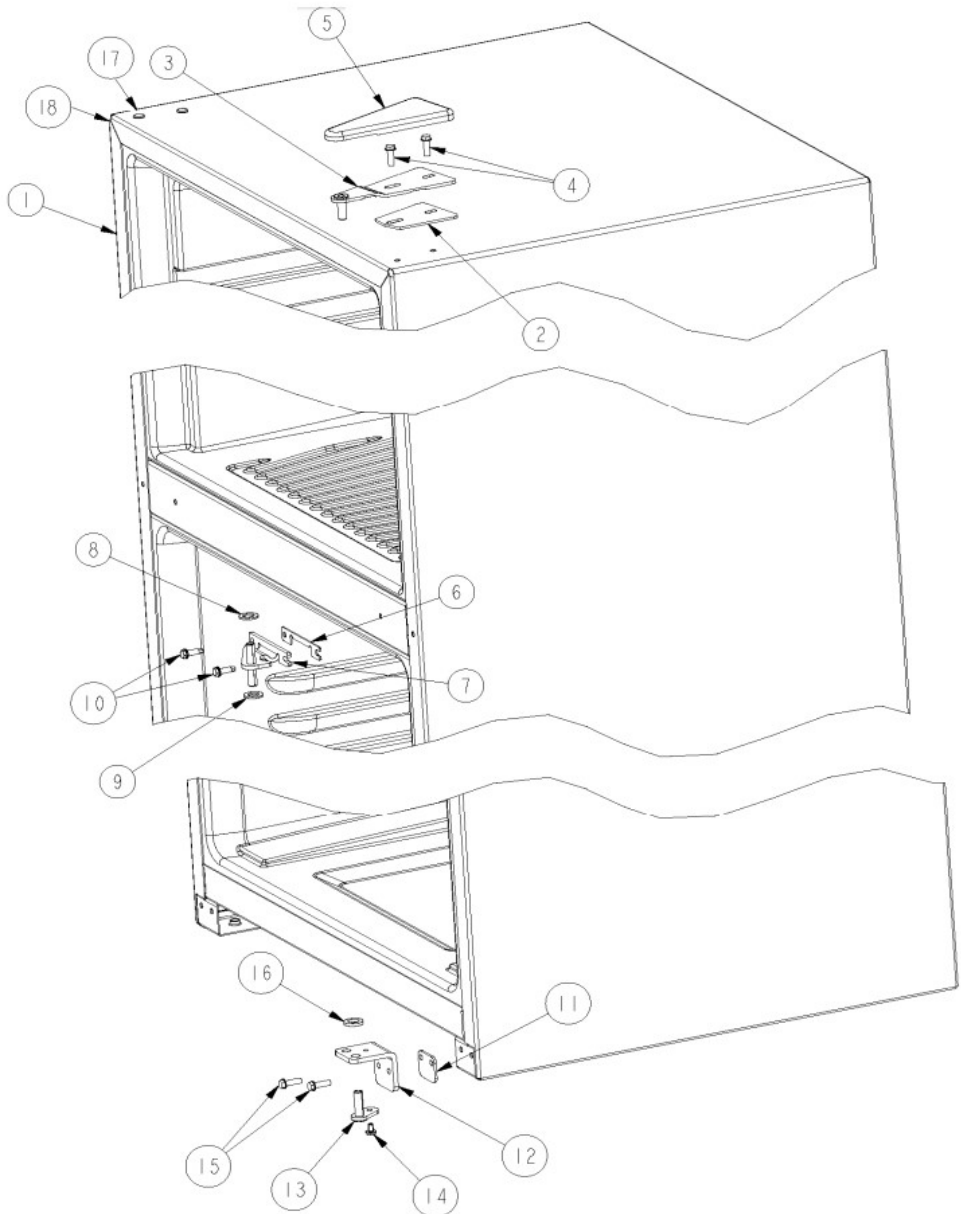
No. Ilus.	DESCRIPCIÓN	No. de Parte
1	Puerta ensamble refrigerador	W10197238
2	Puerta ensamble congelador	W10197232
3	Tapón para agujero de bisagra	2210973
4	Empaque magnético congelador	W10134341
5	Anaquele congelador	W10172990
6	Empaque magnético refrigerador	W10134345
7	Puerta multiusos superior	***
8	Cubierta multiusos superior	***
9	Divisor de barandilla	2219379
10	Anaquele refrigerador superior	W10172999
11	Charola para huevos	2325519
12	Anaquele refrigerador media	W10172992
13	Anaquele refrigerador inferior	W10172991
14	Freno puerta	2211124
15	Tornillo 8-15x0.500 PN CR A	488921
16	Capsula de giro superior/inferior	983604
17	Jaladera congelador	W10191373
18	Jaladera refrigerador	W10197224
19	Remate jaladera congelador	W10171727
20	Remate jaladera refrigerador	W10171727
21	Placa marca jaladera	***
22	Tornillo remates	W10002730
23	Tornillo end cap	***
24	Cubierta Jaladeras	W10197221
25	Rack para Latas	W10134386

Refrigerador Whirlpool WT3501D00



No. Ilus.	DESCRIPCIÓN	No. de Parte
1	Charola	2328533D
2	Cubierta del Dispenser	2321141
3	Tornillo	W10000090
4	Ensamble puerta dispensador	2325540D
5	Tapa del Tanque de Agua	***
6	Tanque de Agua	W10157986
7	Candado	***

Refrigerador Whirlpool WT3501D00

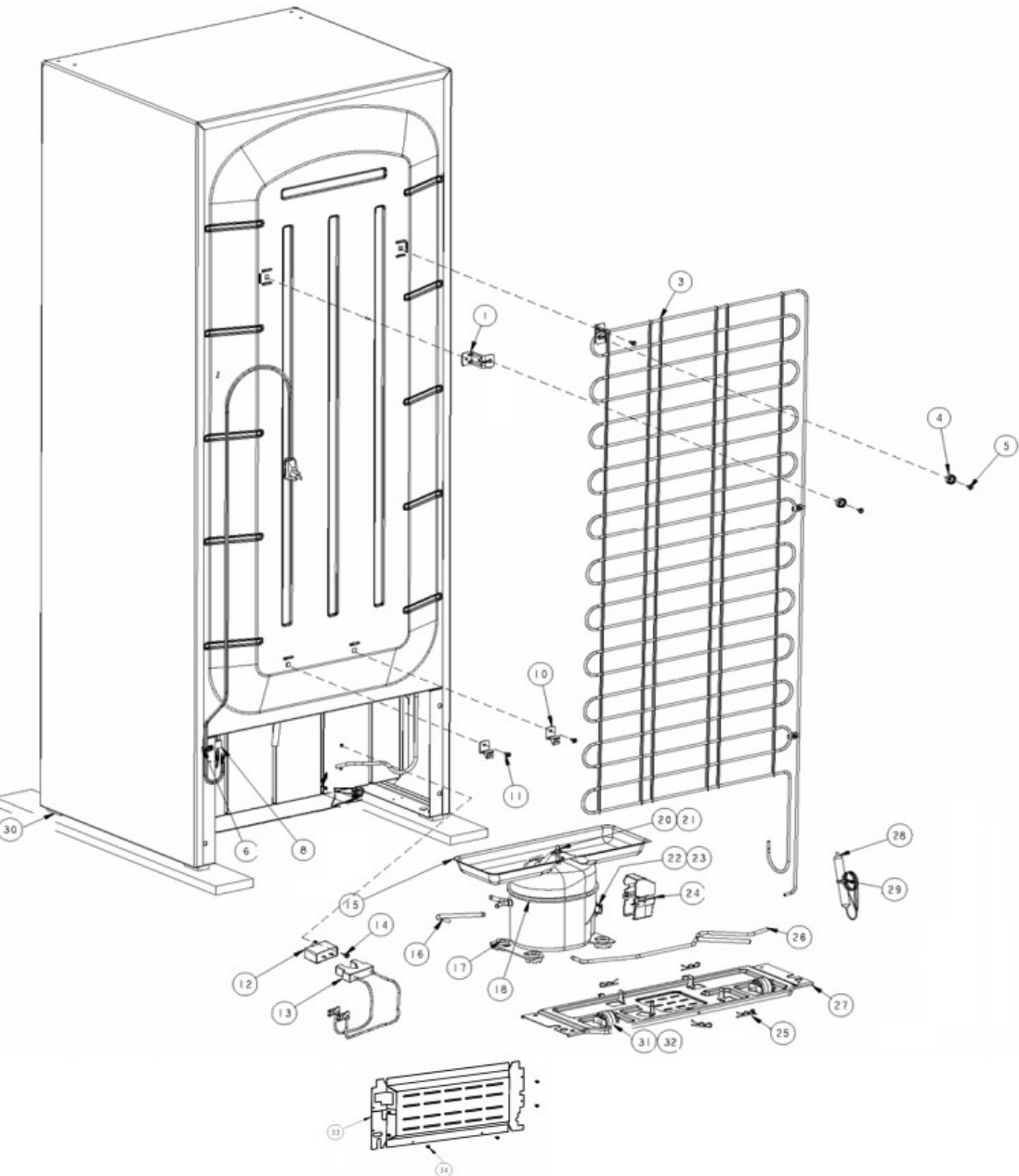




Refrigerador Whirlpool WT3501D00

No. Ilus.	DESCRIPCIÓN	No. de Parte
1	Gabinete	****
2	Separador de bisagra superior	2221885
3	Bisagra superior	2219195
4	Tornillo 12-24x0.685 AHW	489497
5	Cubierta para bisagra	2215295
6	Separador bisagra central	2166043
7	Bisagra central	2211114
8	Arandela de nylon inferior	487576
9	Arandela de nylon inferior	487576
10	Tronillo 12-24 para bisagra central	489497
11	Separador bisagra inferior	2211299
13	Bisagra inferior	2211161
14	Tornillo 10-32x0.313 HW	3428970
15	Tornillo 12-24x0.685 AHW	489497
16	Arandela de nylon 7/16	487802
17	Tapón para agujero de bisagra	2200924
18	Vista para esquina gabinete	2215288

Refrigerador Whirlpool WT3501D00





Refrigerador Whirlpool WT3501D00

<u>No. Ilus.</u>	DESCRIPCIÓN	No. de Parte
1	Bracket para condensador	2258451
3	Condensador	W10219450
4	Arandela plana 1/4 ZN	VS611
5	Tornillo 8-18 X 3.000 HW	8533892
6	Arnés principal	W10187820
8	Tornillo 8-18x0.600	489442
10	Clip condensador	2172892
11	Tornillo 8-18x0.600	489442
12	Capacitor	2264017
13	Arnés para capacitor	***
14	Tornillo 8-18x0.600	489442
15	Charola de evaporación	2217957
16	Tubo de proceso	2219285
17	Amortiguador GROMMET-COMPRESSOR	2222084
18	Compresor	W10178581
20	Espaciador para charola de evaporación	2264589
21	Tuerca de presión de charola de evaporación	489153
24	Combo device	2262186
25	Chavetas	24364001
26	Tubo de descarga	W10134413
27	Soporte compresor	2211011
28	Filtro deshidratador	2319825
29	Cintillo	2263990
30	Tornillo nivelador	999203
31	Rodillo trasero	2150304
32	Perno para rodillo	2264756