

EXPLOSIONADO DE PARTES



REFRIGERADORES NACIONALES

Modelo:

WT4001D00

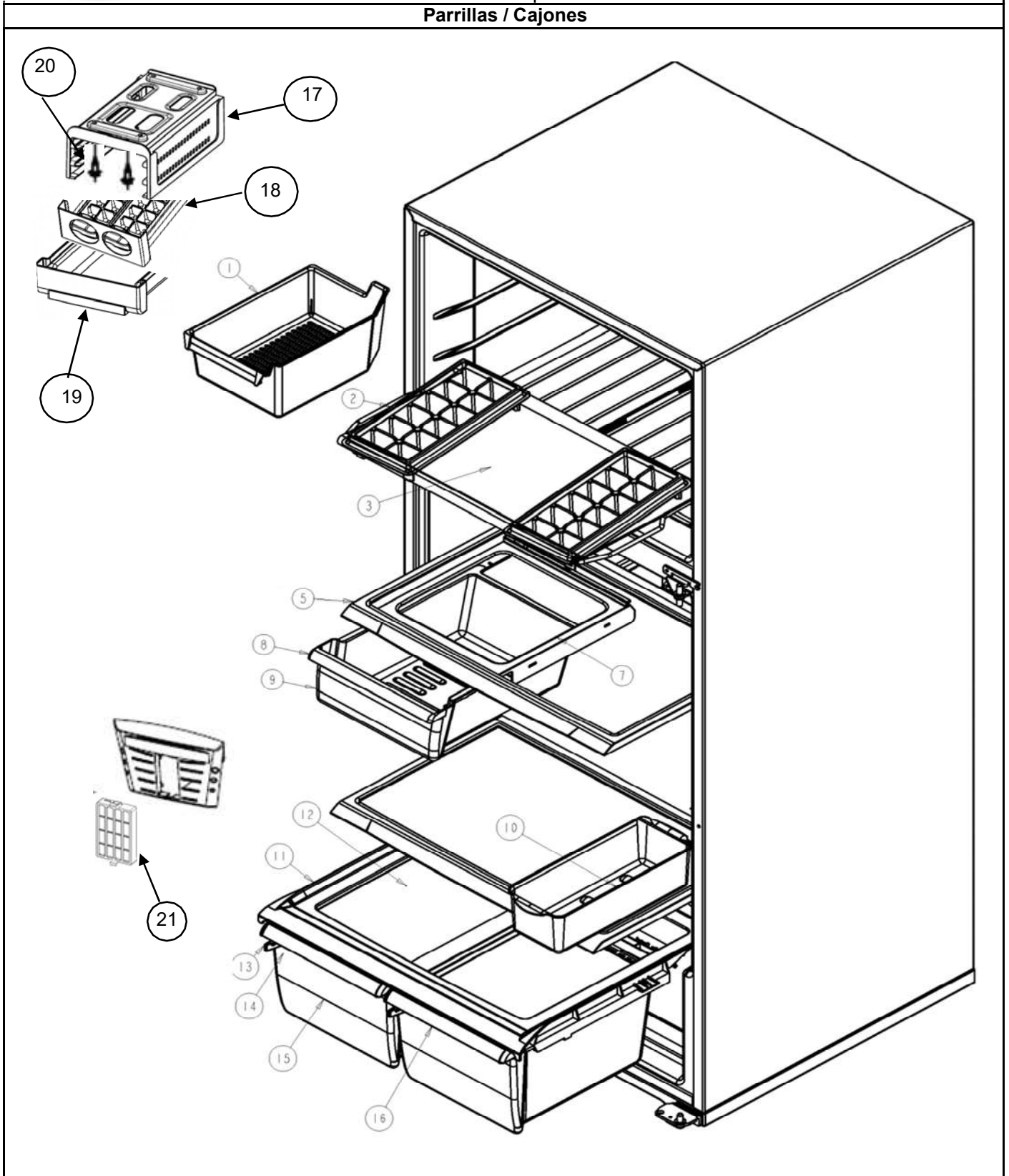
REFRIGERADOR WT4001D00

idad
or

14 pies

Universal Silver

Parrillas / Cajones



REFRIGERADOR WT4001D00

Capacidad	14 pies
Color	Universal Silver

Parrillas / Cajones

R e f	Descripción	C a n t	Numero de Parte
1	Cajón para cubos de hielos	**	***
2	Charola para hielos	**	***
3	Ensamble parrilla congelador (SHELF ASSY FC,14 VBL)	1	2264804
✓	Sujetador charolas de hielo	**	***
5	Ensamble parrilla refrigerador SHELF SLIDE ASSY 14 HMY	2	2325504
7	Sujetador cajon de carnes HOLDER-MEAT PAN	1	2256601
8	Vista cajon de carnes TRIM MEAT PAN	1	2325516
9	Cajón de carnes MEAT PAN ASSY	1	2325515
10	Cajón para huevos EGG RACK	1	2325519
11	Cubierta plastica cajón legumbrero CRISPER COVER-WHPL	1	2222031
12	Vidrio para cubierta legumbrera GLASS SHELF	1	2325512
13	Cuerpo control de humedad BODY-HUMIDITY CONTROL	1	2212446
14	Deslizador control de humedad SLIDE-HUMID CNTL,CLEAR	1	2176222
15	Cajon legumbrero CRISPER PAN, HALF,TRANSPARENT	1	2256704
✓	Cajon legumbrero ensamble con control de humedad CRISPER PAN A	2	2325513
16	Vista cajon de legumbres TRIM CRISPER PAN	1	2325514
17	Soporte Twist Ice TWIST ICE SUPPORT	1	2265367
18	Ensamble charola de hielo twist ICE-TRAY ASSY,VERNE	1	2265635
19	Contenedor hielos PAN-ICE TRAY	1	2265627
20	Tornillo sujetador soporte	1	488208
21	Filtro Antibacterial ANTIBACTERIAL FILTER COMPLETE	**	***

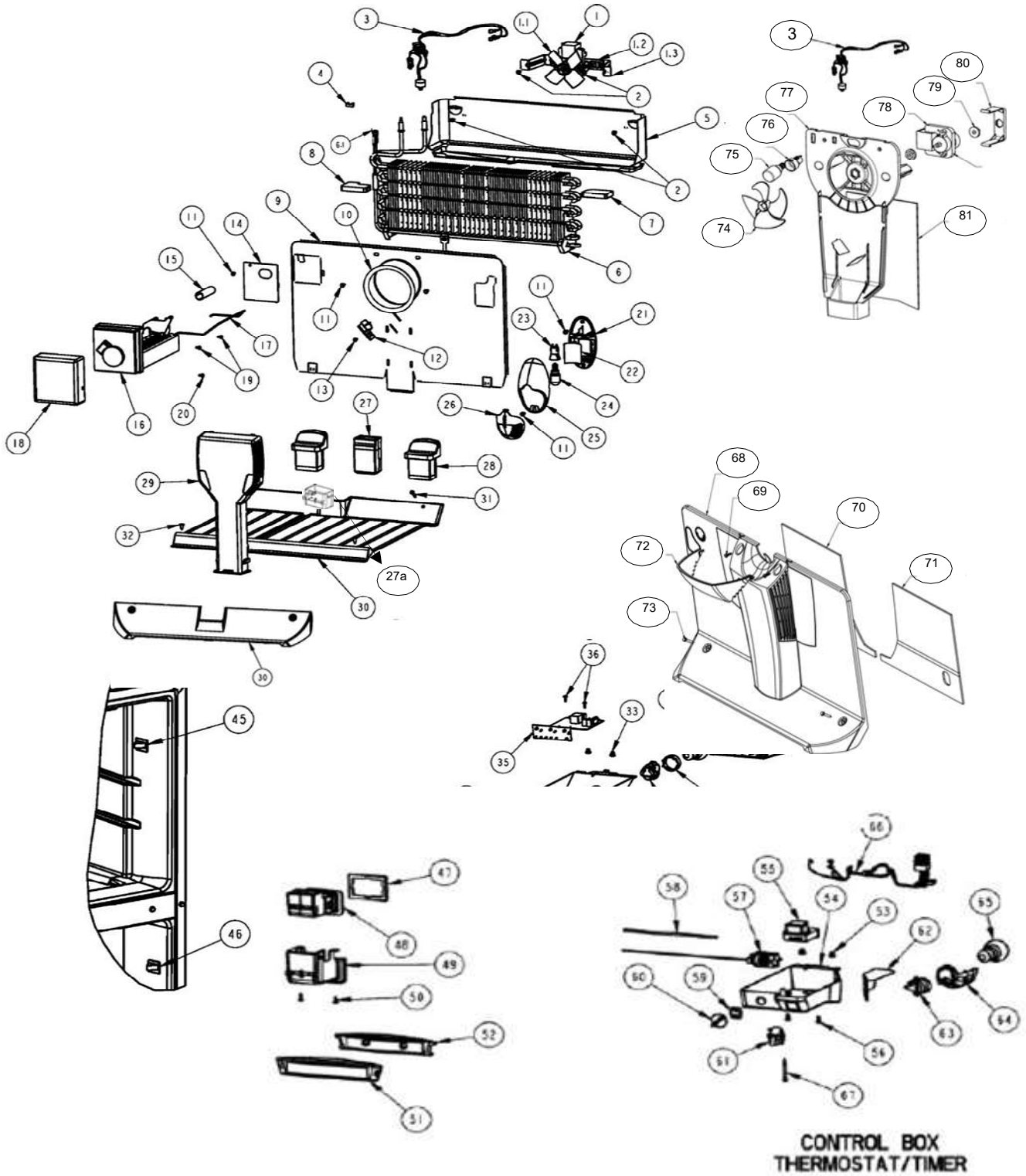
REFRIGERADOR WT4001D00

idad
or

14 pies

Universal Silver

Sistema de aire



REFRIGERADOR WT4001D00

Caja

14 pies

Color

Universal Silver

Sistema de aire / Caja control

R e f	Descripción	C a n t	Numero de Parte
1	Motor evaporador	**	***
1.1	Aspas para motor evaporador	**	***
1.2	Amortiguador para motor evaporador	**	***
1.3	Bracket soporte posterior motor evaporador	**	***
✓	Bracket soporte frontal motor evaporador	**	***
2	Tornillo 8-18 X .600	**	***
3	Ensamble arnes congelador (con bimetal)	1	2319445
4	Clip Bimetal	**	***
5	Charola de deshielo EVAPORATING TRAY	1	2201801
6	Evaporador ensamble EVAP ASSY	1	2263920
6.1	Resistencia de deshielo HEATER-DEFROST	1	2176942
7	Soporte evaporador der. WEDGE	1	2262192
8	Soporte evaporador izq. WEDGE	1	2262191
9	Cubierta evaporador	**	***
10	Anillo cubierta evaporador	**	***
11	Tornillo 8-18 X .500	**	***
12	Deflector de aire	**	***
13	Tornillo 8-18 X .375	**	***
14	Cubierta para agujero en cubierta evaporador	**	***
15	Tubo entrada de agua	**	***
16	Ensamble Ice Maker	**	***
17	Brazo de corte de funcionamiento	**	***
18	Cubierta frontal para Ice Maker	**	***
19	Tornillo 8-18 X .813	2	488208
20	Tornillo 8-18 X .500	3	489478
21	Sujetador foco congelador	**	***
22	Deflector de luz congelador	**	***
23	Socket	**	***
24	Foco	**	***
25	Sujetador cubierta foco	**	***
26	Cubierta foco congelador	**	***
27	Ducto de aire ensamble	**	***
27a	Cubierta ducto de aire ensamble	**	***
28	Ducto de retorno HOOD & FOIL ASSY	2	2197052
29	Torre de aire	**	***
30	Ducto aire congelador	**	***
31	Tornillo 8-18 X 1.000	2	2262178
32	Grapa sujetador	**	***

REFRIGERADOR WT4001D00

Capacidad	14 pies
Color	Universal Silver

Sistema de aire			
R e f	Descripción	C a n t	Numero de Parte
45	Switch del foco CTL NO-ROCKER ARM SWITCH	1	999335
46	Switch del foco	1	999335
47	Empaque difusor de aire	1	2207628
48	Ensamble cuerpo difusor de aire	**	***
49	Cubierta difusor de aire	**	***
50	Rivet para cubierta difusor de aire	**	***
51	Rejilla salida de aire	**	***
52	Aislante rejilla salida de aire	**	***
53	Rivets	2	939962
54	Caja de control deshielo mecanico	1	2316404
55	Tarjeta de control Electronica	1	2188371
56	Tornillo 6-20 X .500	2	488693
57	Termostato	1	2325700
58	Funda para termostao	1	1118680
59	Reten perilla de control	1	W10169510
60	Perilla de control	1	2202885
61	Switch del foco	1	999335
62	Protector foco	1	9791702
63	Socket	1	2162085
64	Adaptador protector socket (Shroud light)	1	2169193
65	Foco	1	2262009
66	Arnes caja de control	1	2266309
68	Cubierta evaporador ensamble COVER, EVAP ASSY	1	2325518
69	Tornillo 8-16 X .580 MPN	2	8533904
70	Aislante FOIL-BACKED TAPE,RIGHT	1	2266167
71	Aislante FOIL-BACKED TAPE,LEFT	1	2266168
72	Cubierta foco COVER-LIGHT, F.C.	1	2263272
73	Tornillo 8-18 X 1.000	2	2262178
46	Switch del foco	**	***
74	Abanico fan motor BLADE-FAN,EVAPORATOR	1	2163777
75	Foco congelador LAMPARA CONDOR PHILIPS	1	R-31244
76	Socket foco congelador LAMPHOLDER INVENSYS E14	1	2263413
77	Cubierta de aire posterior BACK COVER & SUPPORT-FAN	1	2263273
78	Motor evaporador FAN MOTOR-GI	1	2214986
79	Amortiguador para motor evaporador GROMMET-FAN	2	2264462
80	Soporte motor evaporador RETAINER-FAN MOTOR	1	2263290
81	Aislante FOIL-BACKED TAPE,MOTOR SU	1	2266169

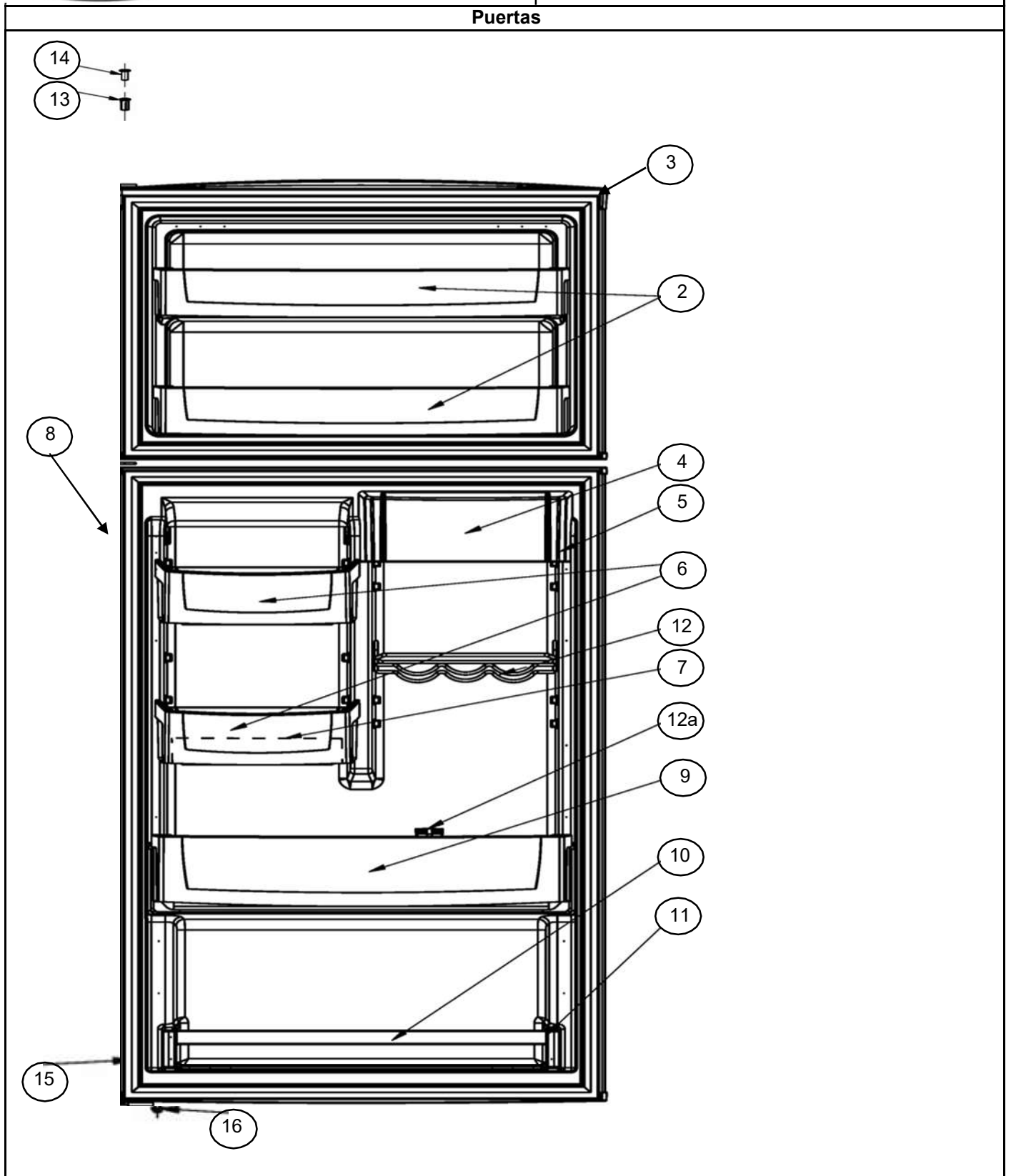
REFRIGERADOR WT4001D00

Capacidad
Litros

14 pies

Universal Silver

Puertas



REFRIGERADOR WT4001D00

Cantidad		14 pies	
Color		Universal Silver	
Puertas			
R e f	Descripción	C a n t	Numero de Parte
2	Anaquele congelador TRIVET-FC	2	2324271
3	Puerta ensamble congelador (incluye contrapuerta y empaque)	1	W10192921
4	Compartimiento multiusos UTILITY COMPARTMENT	1	2266057
5	Tapa compartimiento multiusos COVER UTILITY	1	2328521
6	Anaquele móvil BIN MOVABLE	1	2328524
7	Rack para huevos EGG RACK	1	2325519
8	Puerta ensamble refrigerador (incluye contrapuerta y empaque)	1	W10192934
9	Anaquele fijo refrigerador TRIVET-RC, SNAP FIX	1	2328523
10	Barandilla refrigerador TRIM SHELF DOOR 25.4	1	2325506
11	Remate barandilla refrigerador PLUG-TRIM	1	2156007
12	Rack para latas CAN RACK	**	***
12a	Reten botellas RETAINER BOTTLE	**	***
13	Capsula de giro SLEEVE HINGE PIVOT	7	2179167
14	Tapon para capsula de giro HOLE PLUG-PRESS FIT-BLACK	2	2183998
15	Freno puerta BRACKET-DOOR STOP,ZINC	2	2189202
16	Tornillo 8-16 X .580 MPN SL/CR PT	2	8533904

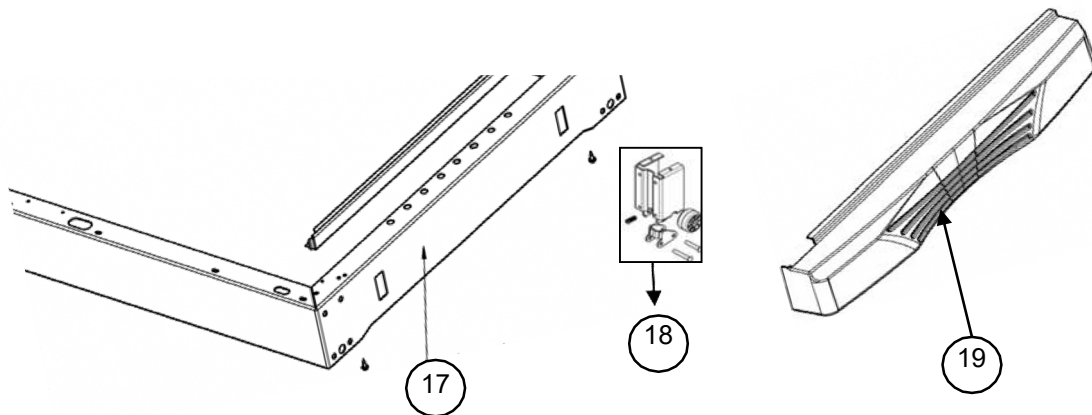
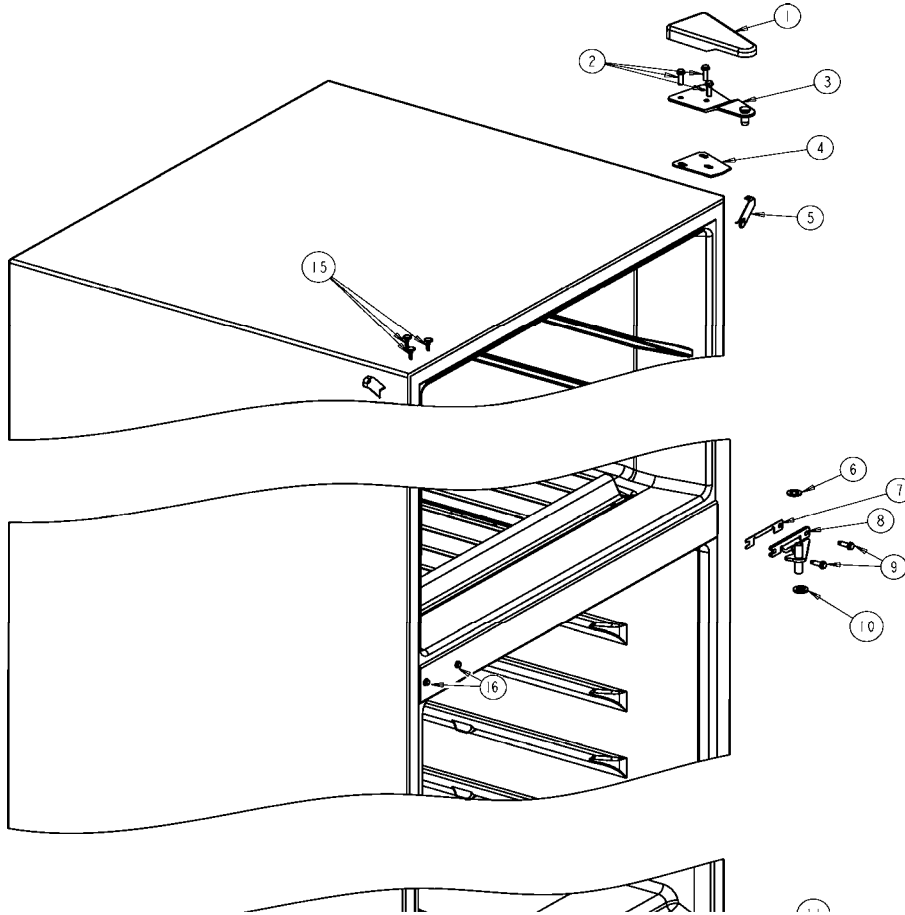
REFRIGERADOR WT4001D00

idad
or

14 pies

Universal Silver

Gabinete



REFRIGERADOR WT4001D00

Capacidad
Color
14 pies
Universal Silver
Gabinete

R e f	Descripción	C a n t	Numero de Parte
1	Cubierta para bisagra	1	2213363
2	Tornillo 12-24x0.685 AHW	3	489497
3	Bisagra superior	1	2321179
4	Separador bisagra superior	1	2221885
5	Vista para esquina gabinete	2	2215384
6	Arandela plana	1	489341
7	Separador bisagra central	1	2215385
8	Bisagra central	1	2166086
9	Tornillo 12-24x0.700 AHW	2	489497
10	Arandela 7/64 Nylon	3	487802
11	Bisagra inferior	1	2325489
12	Arandela 7/64 Nylon	1	487802
13	Tornillo 12-24x0.685 AHW	2	489497
14	Separador bisagra inferior	1	2201567
15	Tapón para agujero de bisagra (Gabinete)	2	2183998
16	Tapón para tornillo parte intermedia (Gabinete)	2	2261848B
17	Base ensamble	1	2264536B
18	Ruedas de ajuste ensamble	2	W10142530
19	Zoclo	**	***

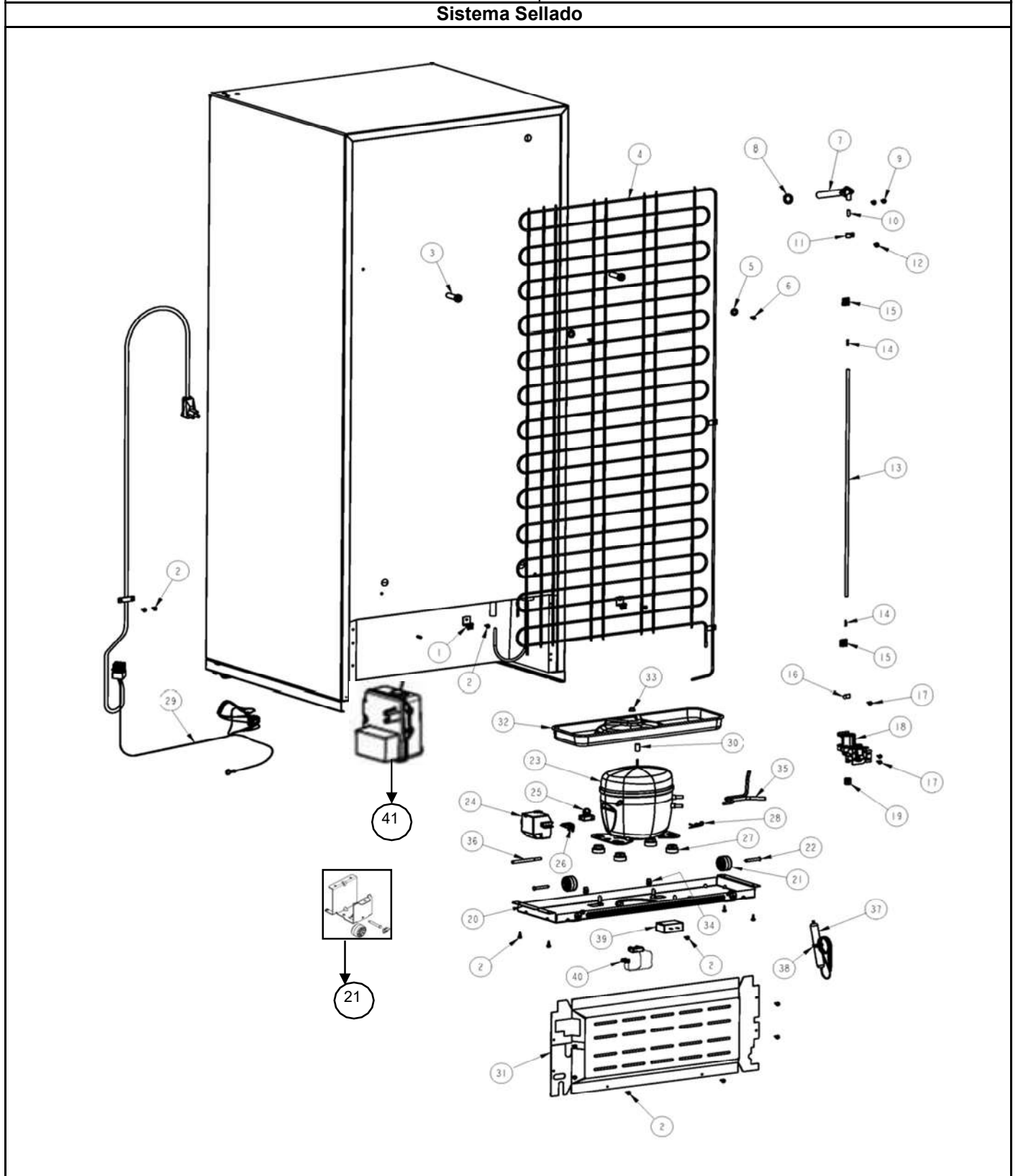
REFRIGERADOR WT4001D00

Alto
Ancho

14 pies

Universal Silver

Sistema Sellado



REFRIGERADOR WT4001D00

Categoría		14 pies	
Modelo		Universal Silver	
Sistema Sellado			
R e f	Descripción	C a n t	Numero de Parte
1	Clip condensador	2	2172892
2	Tornillo 8-18x0.600	30	489442
3	Separador de condensador	2	2258452
4	Condensador	1	W10219348
5	Arandela plana	2	VS611
6	Tornillo8-18x3.000	2	8533892
7	Tubo de llenado de agua	**	***
8	Sello empaque	**	***
9	Tornillo8-18x0.500	**	***
10	Plastic closure	**	***
11	Abrazadera para tubo	**	***
12	Tornillo8-18x0.500	**	***
13	Tubo de agua	**	***
14	Inserto para tubo de plastico	**	***
15	Clip tubo de llenado Ice Maker	**	***
16	Abrazadera para manguera	**	***
17	Tornillo8-18x0.500	**	***
18	Valvula solenoide	**	***
19	Tuerca de compresion	**	***
20	Soporte compresor	1	W10127453
21	Rodillo trasero ensamble	2	2150304
22	Perno para rodillo	2	2264756
23	Compresor	1	W10164643
24	Clip para combo device	1	2263628
25	Relevador/protector termico (Combo Device)	1	2320150
26	Protector termico	**	***
27	Amortiguador para compresor	4	2222084
28	Chaveta	4	24364001
29	Arnes tomacorriente principal	1	W10151657
30	Separador charola de evaporacion	**	***
31	Cover unit	**	***
32	Charola de evaporacion	2	2201801
33	Tuerca hexagonal	2	999299
34	Clip para arnes	3	939054
35	Tubo de descarga	1	W10146277
36	Tubo de proceso	1	2174739
37	Filtro secador	1	2319825
38	Abrazadera plastica	3	2263990
39	Capacitor	1	2264017
40	Arnes para capacitor	**	***
41	Unidad de Control Thevenin	**	***

Nota: La referencia que aparezcan en su num de parte con asteriscos *** indica que no aplica para este modelo.

SI USTED NECESITA COMPRAR REFACCIONES

PIDA LA REFACCIÓN POR CÓDIGO DE NÚMERO DE PARTE
O LLAME AL TELÉFONO DE VENTA DE REFACCIONES: