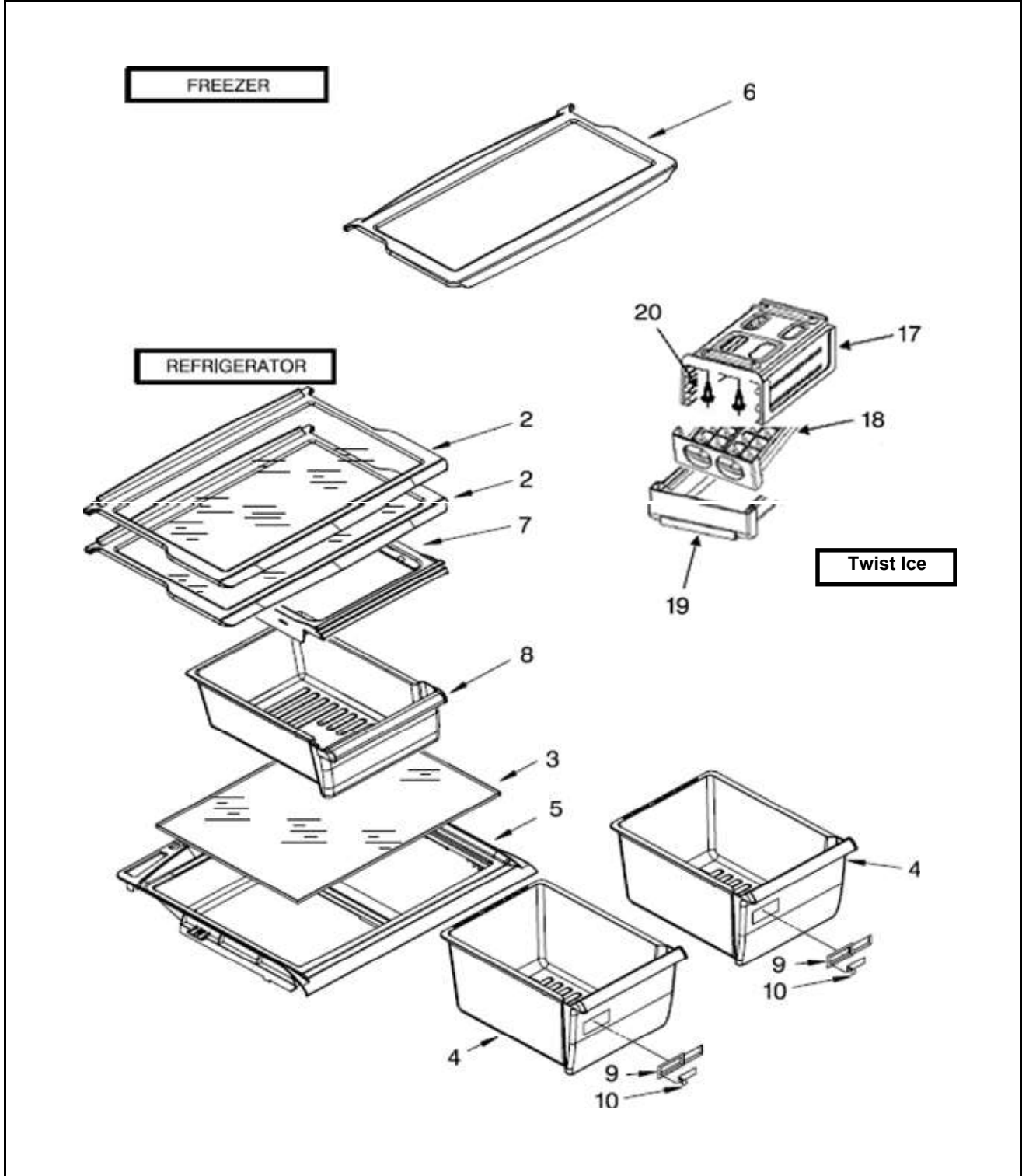


REFRIGERADOR WT5505D01

Marca	Whirlpool
Capacidad	15 pies
Color	Universal Silver

Parrillas / Cajones



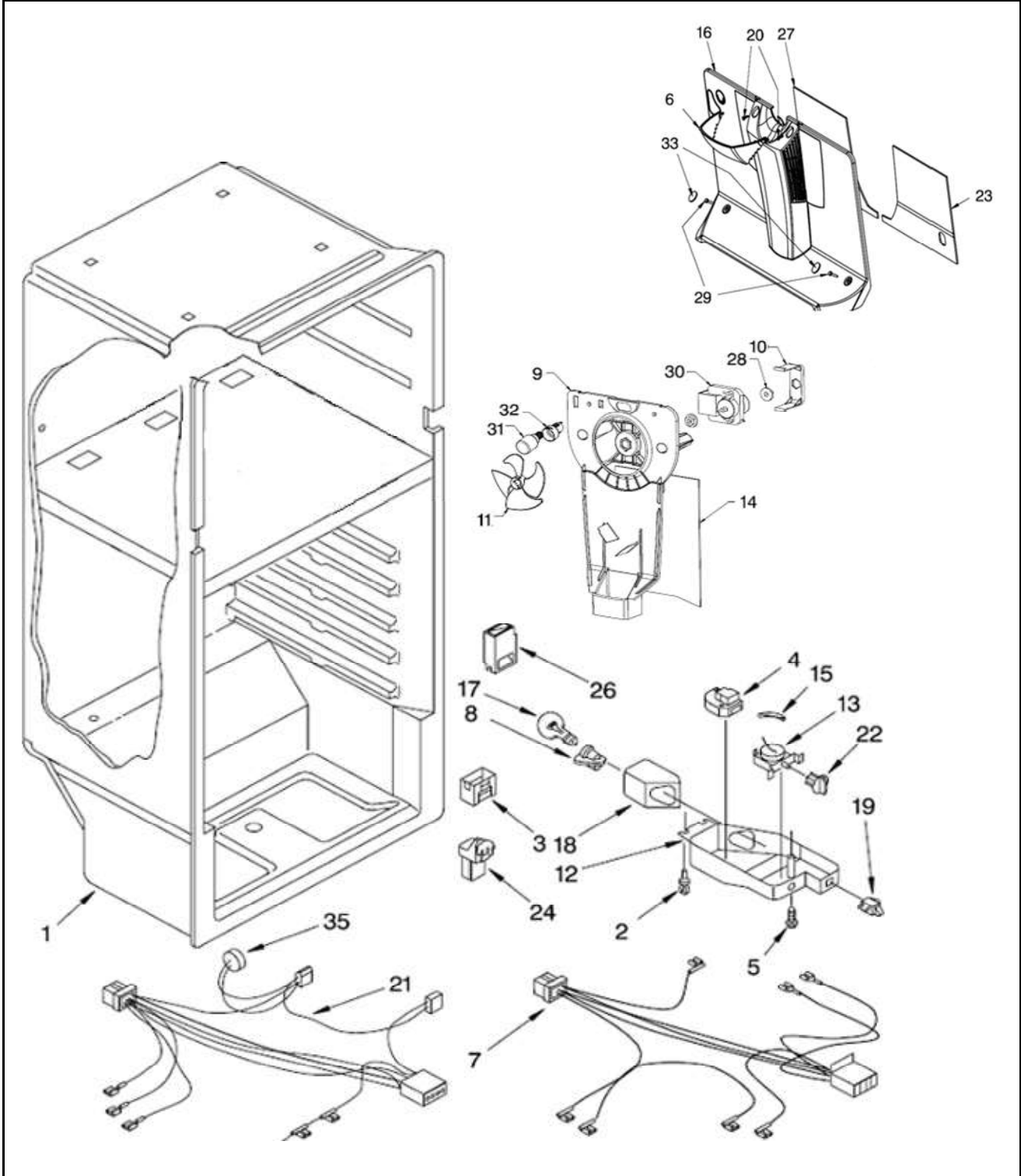
REFRIGERADOR WT5505D01

Marca		Whirlpool	
Capacidad		15 pies	
Color		Universal Silver	
Parrillas / Cajones			
R e f	Descripción	C a n t	Numero de Parte
2	Ensamble parrilla refrigerador	2	W10366183
3	Vidrio para cubierta legumbrera	1	W10366172
4	Cajon legumbrero	2	2256704
5	Cubierta cajon legumbrero	1	2222031
6	Ensamble parrilla congelador	1	W10283861
7	Sujetador cajon de carnes	1	W10258418
8	Cajón decarnes	1	W10366191
9	Cuerpo control de humedad	1	2212446
10	Deslizador control de humedad	1	2176222
17	Soporte Twist.Ice	1	2265367
18	Ensamble charola de hielo twist	1	W10315294
19	Contenedor hielos	1	W10366171
20	Tornillosujetador soporte	*	***

REFRIGERADOR WT5505D01

Marca	Whirlpool
Capacidad	15 pies
Color	Universal Silver

Sistema de aire / Caja control



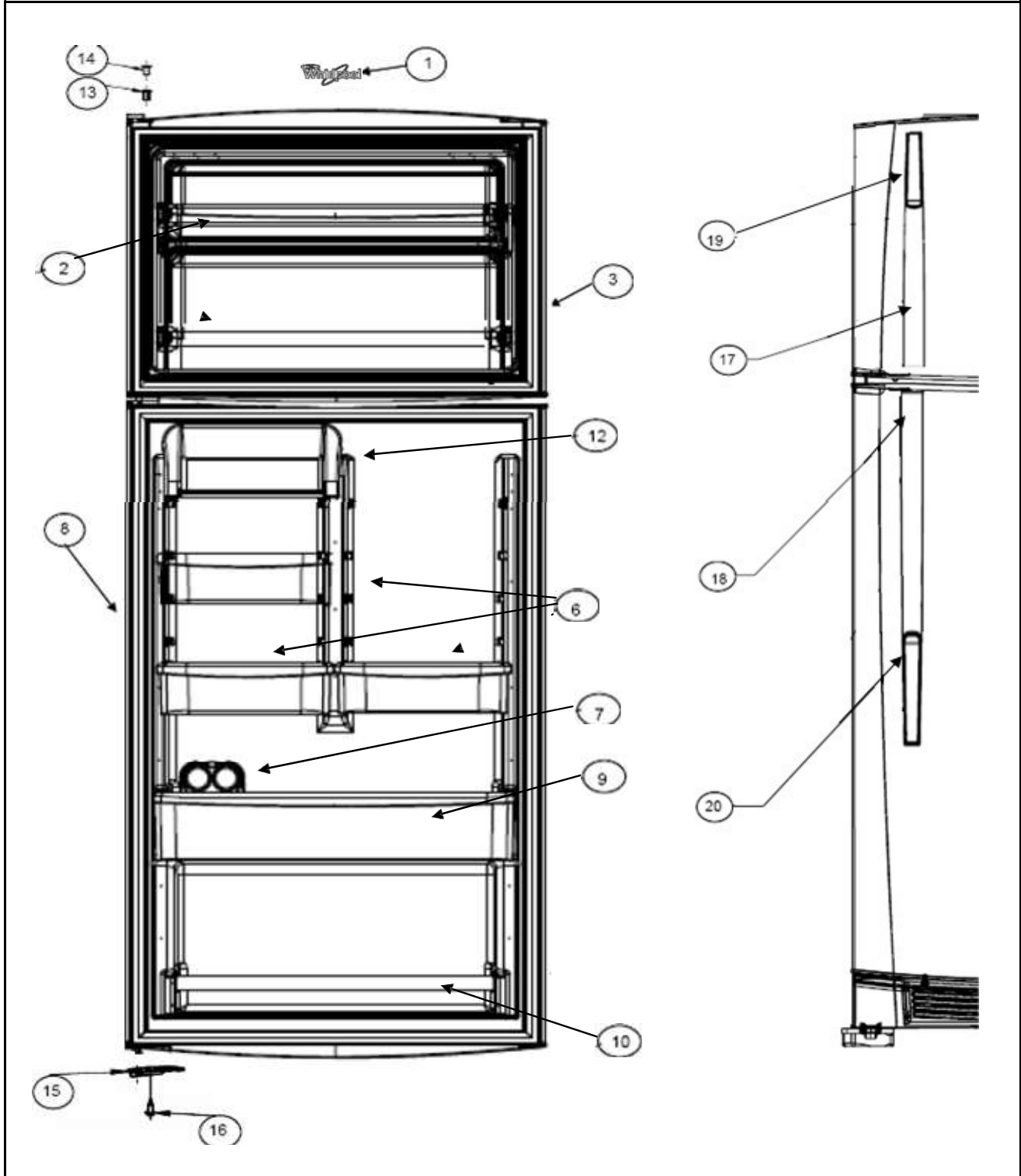
REFRIGERADOR WT5505D01

Marca		Whirlpool	
Capacidad		15 pies	
Color		Universal Silver	
Sistema de aire / Caja control			
R e f	Descripción	C a n t	Numero de Parte
1	Cabinet	**	***
2	Rivet para cubierta difusor de aire	**	***
3	Cubierta difusor de aire	1	2183061
4	Defrost Timer	1	2188371
5	Tornillo 6-20 X.500	**	***
6	Light cover FC	1	2263272
7	Arnes caja decontrol	1	2266309
8	Socket refrigerador	1	2162085
9	Tapa trasera evaporador	1	W10353615
10	Retenedormotor evaporador	1	2263290
11	Aspas para motor evaporador	1	2163777
12	Caja de control deshielo mecanico	1	W10366168
13	Termostato	1	2325700
14	Tapa aislada trasera del soporte del motor	1	2266169
15	Funda para termostao	1	1118680
16	Cubierta evaporador ensamble	1	W10367621
17	Foco	1	527949
18	Lightshield	1	9791702
19	Switch del foco	1	999335
20	Tornillo 8-18 X 3.000	**	***
21	Ensamble arnes congelador (incluye 35)	1	W10290505
22	Perilla decontrol	1	2202885
23	Foil backed right	1	2266167
24	Hood And Foil	1	2316186
26	Ensamble cuerpo difusor de aire	1	2221992
27	Foil backed left	1	2266168
28	Amortiguador para motor evaporador	2	2264462
29	Tornillo 8-16 X .580 MPN	**	***
30	Abanico fanmotor	1	W10234463
31	Lampara	1	R-31244
32	Porta lampara	1	2263413
33	Dome cap	2	2264385W
35	Bi-metal defrost	1	2266067

REFRIGERADOR WT5505D01

Marca	Whirlpool
Capacidad	15 pies
Color	Universal Silver

Puertas





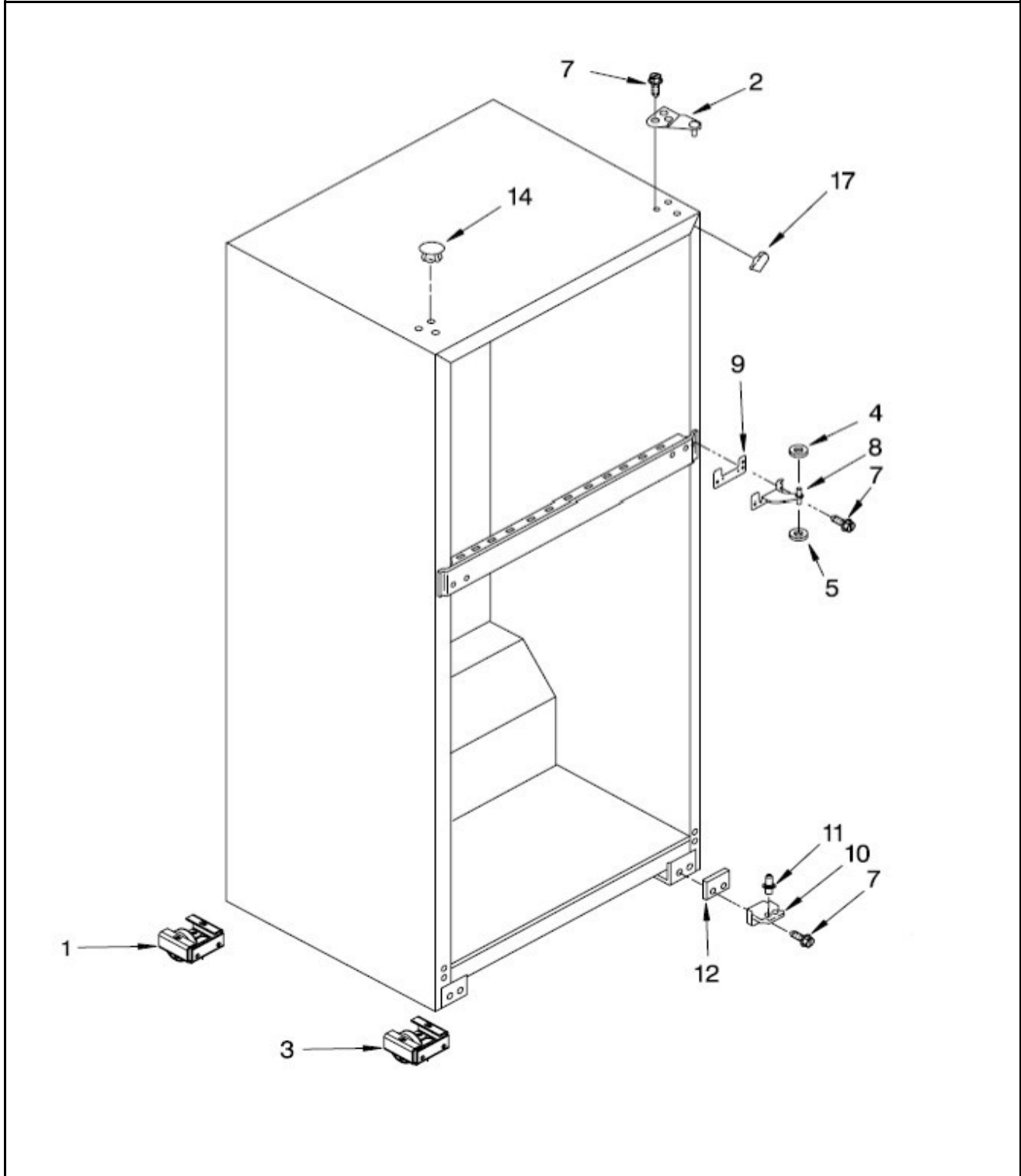
REFRIGERADOR WT5505D01

Marca		Whirlpool	
Capacidad		15 pies	
Color		Universal Silver	
Puertas			
R e f	Descripción	C a n t	Numero de Parte
1	Placa marca Whirlpool	1	W10393264
2	Barandillas congelador	2	W10366245
2.1	End Capbarandillas	4	2156003
3	Puerta ensamble congelador	1	W10342262
6	Anaquelel movil	2	W10366248
7	Rack parahuevos	1	W10343241
8	Puerta ensamble refrigerador	1	W10342267
9	Anaquelel fijo refrigerador	1	W10366246
10	Barandilla refrigerador	1	W10366247
12	Utility bin	1	2264477
12.1	Cubierta Utilitybin	1	W10366249
13	Capsula de giro	2	2179167
14	Tapon para capsula de giro	1	2254517
15	Freno puerta	2	2189202
16	Tornillo 8-16 X .580 MPN SL/CR PT	2	***
17	Jaladera congelador	1	W10343206
18	Jaladera refrigerador	1	W10343203
19	Cubiertajaladera congelador	1	W10294164
20	Cubiertajaladera refrigerador	1	W10294159

REFRIGERADOR WT5505D01

Marca	Whirlpool
Capacidad	15 pies
Color	Universal Silver

Gabinete



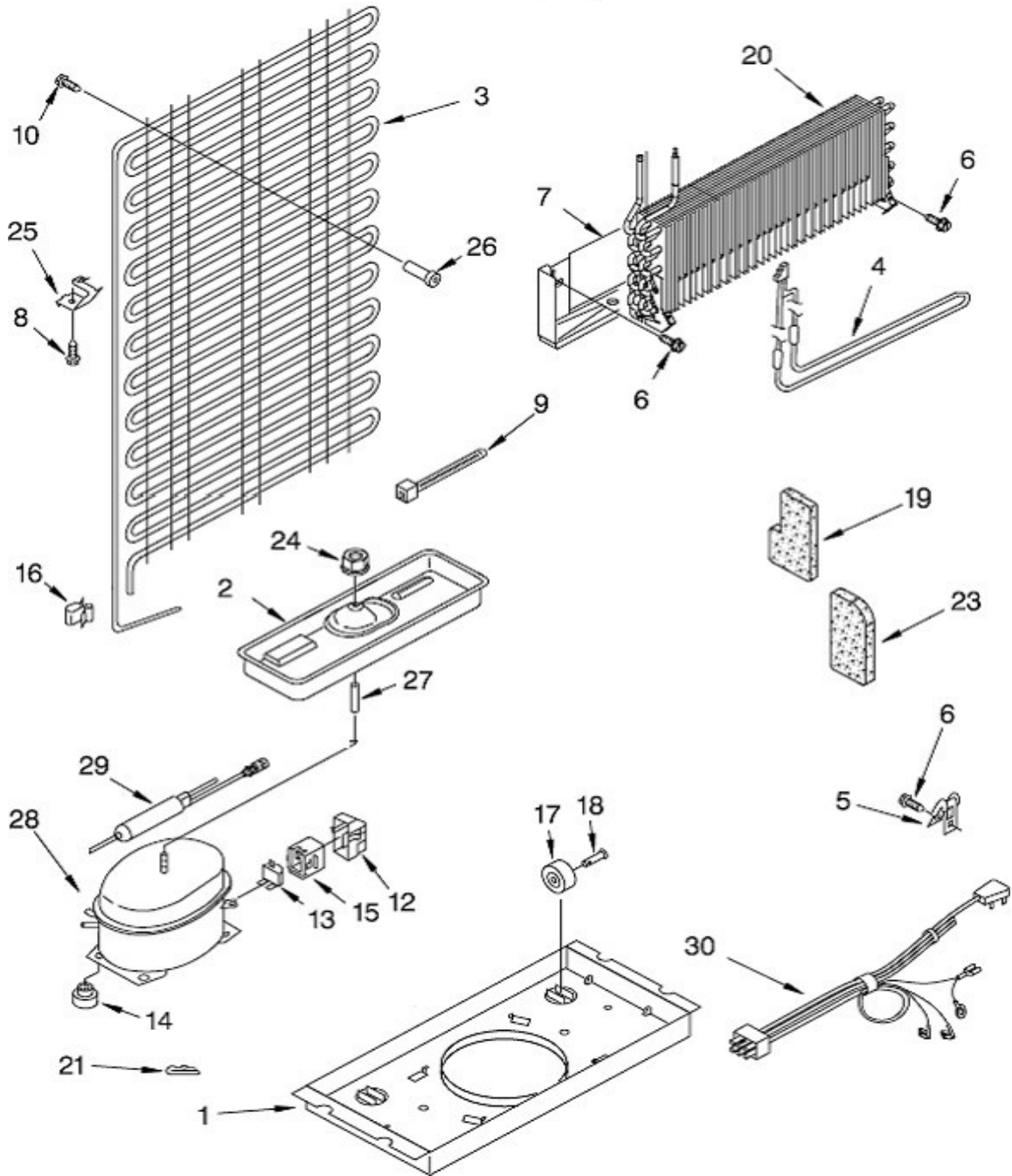
REFRIGERADOR WT5505D01

Marca		Whirlpool	
Capacidad		15 pies	
Color		Universal Silver	
Gabinete			
R e f	Descripción	C a n t	Numero de Parte
1	Roller trasero	**	***
2	Bisagra superior	1	W10300065
3	Ruedas de ajuste ensamble	2	W10142530
4	Arandela plana	**	***
5	Arandela plana	**	***
7	Tornillo 12-24x0.700 AHW	**	***
8	Bisagra central	1	2166086
9	Separador bisagra central	1	2166043
10	Bisagra inferior	1	2325482
11	Pin Bisagra inferior	1	2325483
12	Separador bisagra inferior	1	2201567
14	Tapón para tornillo parte intermedia (Gabinete)	**	***
17	Vista para esquina gabinete	2	2166003D

REFRIGERADOR WT5505D01

Marca	Whirlpool
Capacidad	15 pies
Color	Universal Silver

Unit parts



REFRIGERADOR WT5505D01

Marca		Whirlpool	
Capacidad		15 pies	
Color		Universal Silver	
Sistema Sellado			
R e f	Descripción	C a n t	Numero de Parte
1	Soporte compresor	1	W10222451
2	Charola de evaporacion	1	W10174378
3	Condensador	1	W10219348
4	Heater-defrost	1	2176942
5	Power cord	1	W10151657
6	Tornillo 8-18x0.600	**	***
7	Cubierta evaporador	1	2319224
8	Tornillo 8-18x0.600	**	***
9	Abrazadera plastica	3	2263990
10	Tornillo 8-18x0.600	**	***
12	Bale Strap	1	W10174383
13	Capacitor	1	2264017
14	Amortiguador para compresor	4	2222084
15	Relevador/protector termico (Combo Device)	1	W10330832
16	Clip para combodevice	1	2263628
17	Roller	1	2150304
18	Rivet axle	1	2264756
19	Wedge-evap	1	2262191
20	Ensamble evaporador	1	2263920
21	Clip compresor	4	24364001
23	Wedge-evap	1	2262191
24	Tuerca hexagonal	2	999299
25	Clip condensador	2	2172892
26	Bracket condenser	**	***
27	Separador decondensador	2	2258452
28	Compresor	1	W10489588
29	Filtro secador	1	W10190413
30	Arnes tomacorriente principal	1	W10151657