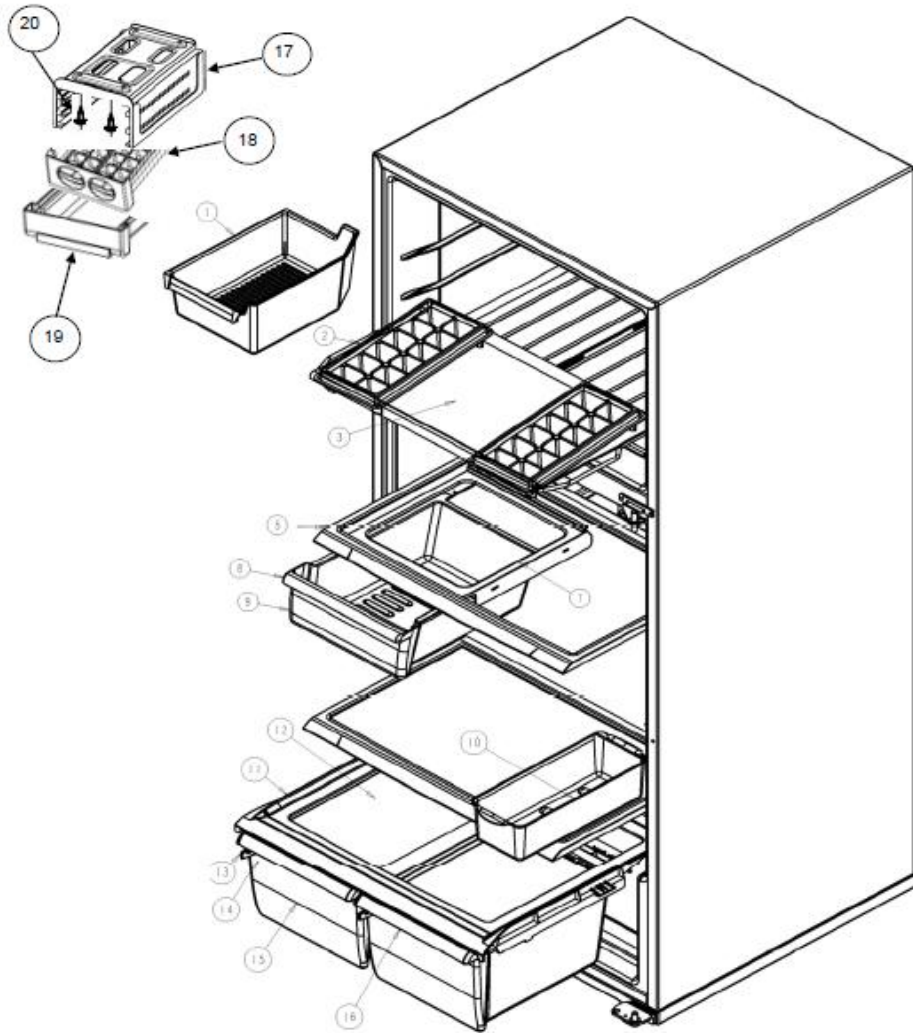


WT6001D00 PARRILLAS/ CAJONES





WT6001D00 PARRILLAS/ CAJONES

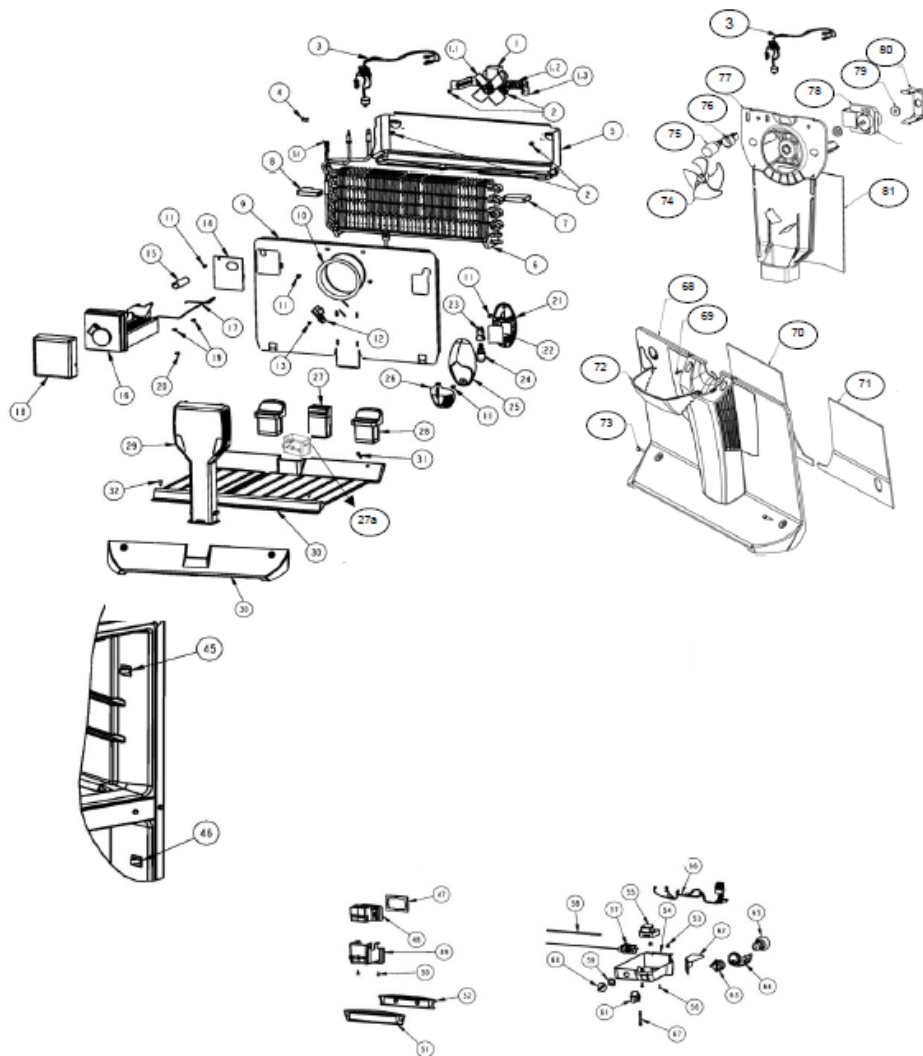
1	****	CAJÓN PARA CUBOS DE HIELOS
2	****	CHAROLA PARA HIELOS
3	2264804	ENSAMBLE PARRILLA CONGELADOR
/	****	SUJETADOR CHAROLAS DE HIELO
5	2325504	ENSAMBLE PARRILLA REFRIGERADOR
7	2256601	SUJETADOR CAJON DE CARNES
8	2325516	VISTA CAJON DE CARNES
9	2325515	CAJÓN DE CARNES
10	****	CAJÓN PARA HUEVOS
11	2222031	CUBIERTA PLASTICA CAJÓN LEGUMBRERO
12	2325512	VIDRIO PARA CUBIERTA LEGUMBRERA
13	2212446	CUERPO CONTROL DE HUMEDAD
14	2176222	DESLIZADOR CONTROL DE HUMEDAD
15	2256704	CAJON LEGUMBRERO
/	2325513	CAJON LEGUMBRERO ENS.CONTROL DE HUMEDAD
16	2325514	VISTA CAJON DE LEGUMBRES
17	2265367	SOPORTE TWIST ICE
18	2265635	ENSAMBLE CHAROLA DE HIELO TWIST
19	2265627	CONTENEDOR HIELOS
20	488208	TORNILLO SUJETADOR SOPORTE

Distribuidor Autorizado

SurteRápido.com

Venta de Refacciones
Electrodomesticas

WT6001D00 CAJA CONTROL





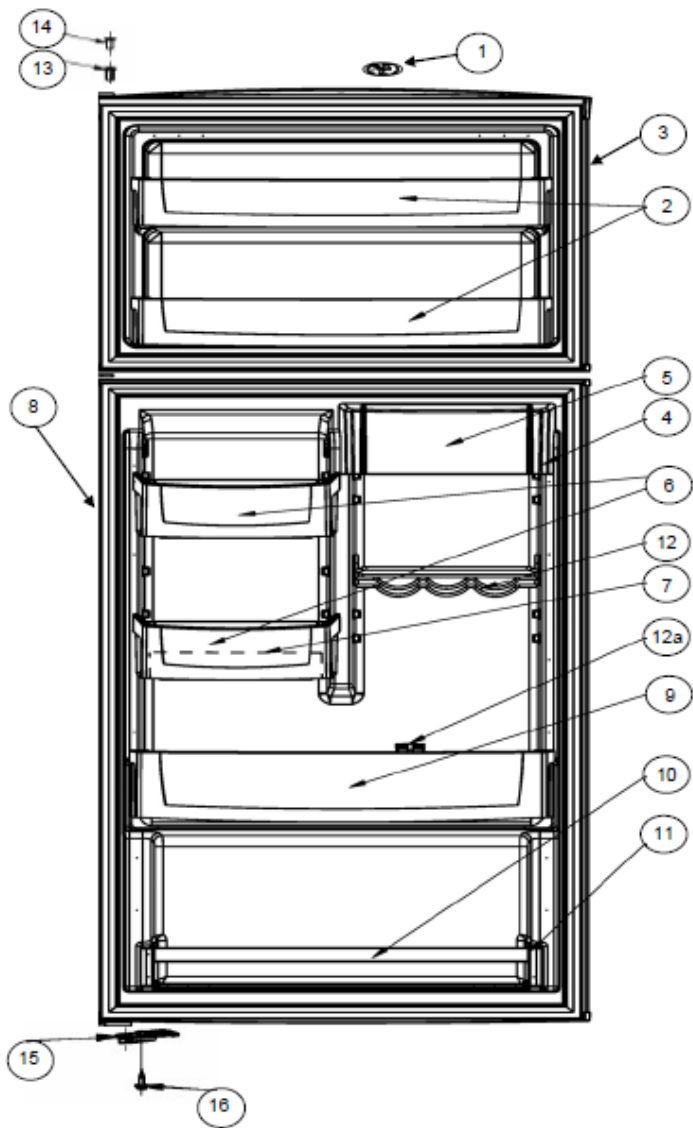
WT6001D00 CAJA CONTROL

1	****	MOTOR EVAPORADOR
1.1	***	ASPAS PARA MOTOR EVAPORADOR
1.2	****	AMORTIGUADOR PARA MOTOR EVAPORADOR
1.3	****	BRACKET SOPORTE POSTERIOR MOTOR EVAP.
/	****	BRACKET SOPORTE FRONTAL MOTOR EVAP.
2	****	TORNILLO 8-18 X .600
3	W10164674	ENSAMBLE ARNES CONGELADOR (CON BIMETAL)
4	****	CLIP BIMETAL
5	2319224	CHAROLA DE DESHIELO
6	2263920	EVAPORADOR ENSAMBLE
6.1	2176942	RESISTENCIA DE DESHIELO
7	2262192	SOPORTE EVAPORADOR DER.
8	2262191	SOPORTE EVAPORADOR IZQ.
9	****	CUBIERTA EVAPORADOR
10	*****	ANILLO CUBIERTA EVAPORADOR
11	****	TORNILLO 8-18 X .500
12	****	DEFLECTOR DE AIRE
13	****	TORNILLO 8-18 X .375
14	****	CUBIERTA P/ AGUJERO EN CUBIERTA EVAP.
15	****	TUBO ENTRADA DE AGUA
16	****	ENSAMBLE ICE MAKER
17	****	BRAZO DE CORTE DE FUNCIONAMIENTO
18	****	CUBIERTA FRONTAL PARA ICE MAKER
19	488208	TORNILLO 8-18 X .813
20	489478	TORNILLO 8-18 X .500
21	****	SUJETADOR FOCO CONGELADOR
22	****	DEFLECTOR DE LUZ CONGELADOR
23	****	SOCKET
24	****	FOCO
25	****	SUJETADOR CUBIERTA FOCO
26	****	CUBIERTA FOCO CONGELADOR
27	2221992	DUCTO DE AIRE ENSAMBLE
27A	2183061	CUBIERTA DUCTO DE AIRE ENSAMBLE

28	2197052	DUCTO DE RETORNO
29	****	TORRE DE AIRE
30	2197036	DUCTO AIRE CONGELADOR
31	2262178	TORNILLO 8-18 X 1.000
32	****	GRAPA SUJETADOR
33	****	RIVETS
34	****	CAJA DE CONTROL DESHIELO ELECTRONICO
35	****	CONTROL ELECTRONICO ENSAMBLE
36	****	TORNILLO 6-20 X .500
37	****	SUJETADOR CAJA DE CONTROL
38	****	OVERLAY DE TARJETA ELECTRONNICA
39	****	SOCKET REFRIGERADOR
40	****	ADAPTADOR PROTECTOR SOCKET
41	****	FOCO REFRIGERADOR
42	****	CUBIERTA FOCO
43	****	ARNES CAJA DE CONTROL
44	8533892	TORNILLO 8-18 X 3.000
45	****	SWITCH DEL FOCO
46	999335	SWITCH DEL FOCO
47	2207628	EMPAQUE DIFUSOR DE AIRE
48	****	ENSAMBLE CUERPO DIFUSOR DE AIRE
49	****	CUBIERTA DIFUSOR DE AIRE
50	****	RIVET PARA CUBIERTA DIFUSOR DE AIRE
51	****	REJILLA SALIDA DE AIRE
52	****	AISLANTE REJILLA SALIDA DE AIRE
53	939962	RIVETS
54	2316404	CAJA DE CONTROL DESHIELO MECANICO
55	2188371	TIMER DE DESHIELO
56	488693	TORNILLO 6-20 X .500
57	2325700	TERMOSTATO
58	1118680	FUNDA PARA TERMOSTAO
59	2165773	RETEN PERILLA DE CONTROL
60	2202885	PERILLA DE CONTROL
61	999335	SWITCH DEL FOCO
62	9791702	PROTECTOR FOCO
63	2162085	SOCKET
64	2169193	ADAPTADOR PROTECTOR SOCKET
65	2262009	FOCO

66	2266309	ARNES CAJA DE CONTROL
68	2325518	CUBIERTA EVAPORADOR ENSAMBLE
69	8533904	TORNILLO 8-16 X .580 MPN
70	2266167	AISLANTE
71	2266168	AISLANTE
72	2263272	CUBIERTA FOCO
73	2262178	TORNILLO 8-18 X 1.000
74	2163777	ABANICO FAN MOTOR
75	R-31244	FOCO CONGELADOR
76	2263413	SOCKET FOCO CONGELADOR
77	2263273	CUBIERTA DE AIRE POSTERIOR
78	2214986	MOTOR EVAPORADOR
79	2264462	AMORTIGUADOR PARA MOTOR EVAPORADOR
80	2263290	SOPORTE MOTOR EVAPORADOR
81	2266169	AISLANTE

WT6001D00 PUERTAS

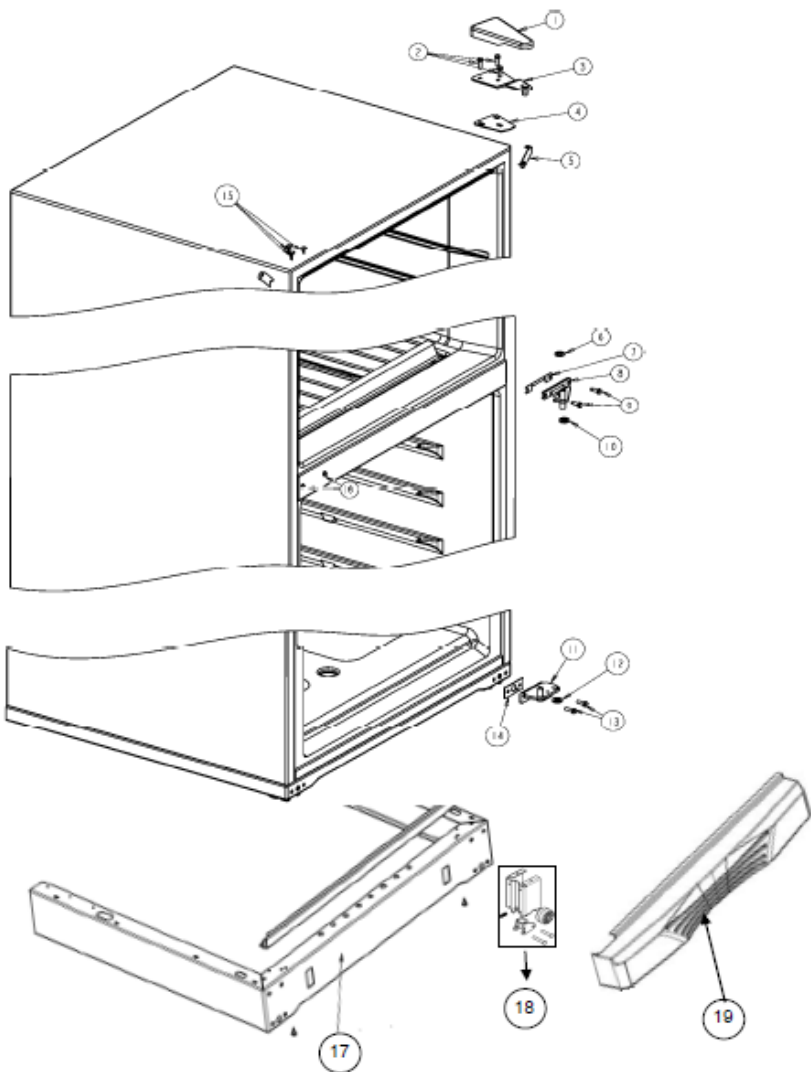




WT6001D00 PUERTAS

1	2255121	PLACA MARCA WHIRLPOOL
2	2324271	ANAQUEL CONGELADOR
3	W10192921	PUERTA ENS. CONGELADOR (INCLUYE EMPAQUE)
4	****	COMPARTIMIENTO MULTIUSOS
5	****	TAPA COMPARTIMIENTO MULTIUSOS
6	2328524	ANAQUEL MOVIL
7	2325519	RACK PARA HUEVOS
8	W10192934	PUERTA ENS. REFRIGERADOR (INC. EMPAQUE)
9	2328523	ANAQUEL FIJO REFRIGERADOR
10	2324271	BARANDILLA REFRIGERADOR
11	2156007	REMATE BARANDILLA REFRIGERADOR
12	****	RACK PARA LATAS
12A	****	RETEN BOTELLAS
13	2179167	CAPSULA DE GIRO
14	941839	TAPON PARA CAPSULA DE GIRO
15	2189202	FRENO PUERTA
16	8533904	TORNILLO 8-16 X .580 MPN SL/CR PT

WT6001D00 GABINETE





WT6001D00 GABINETE

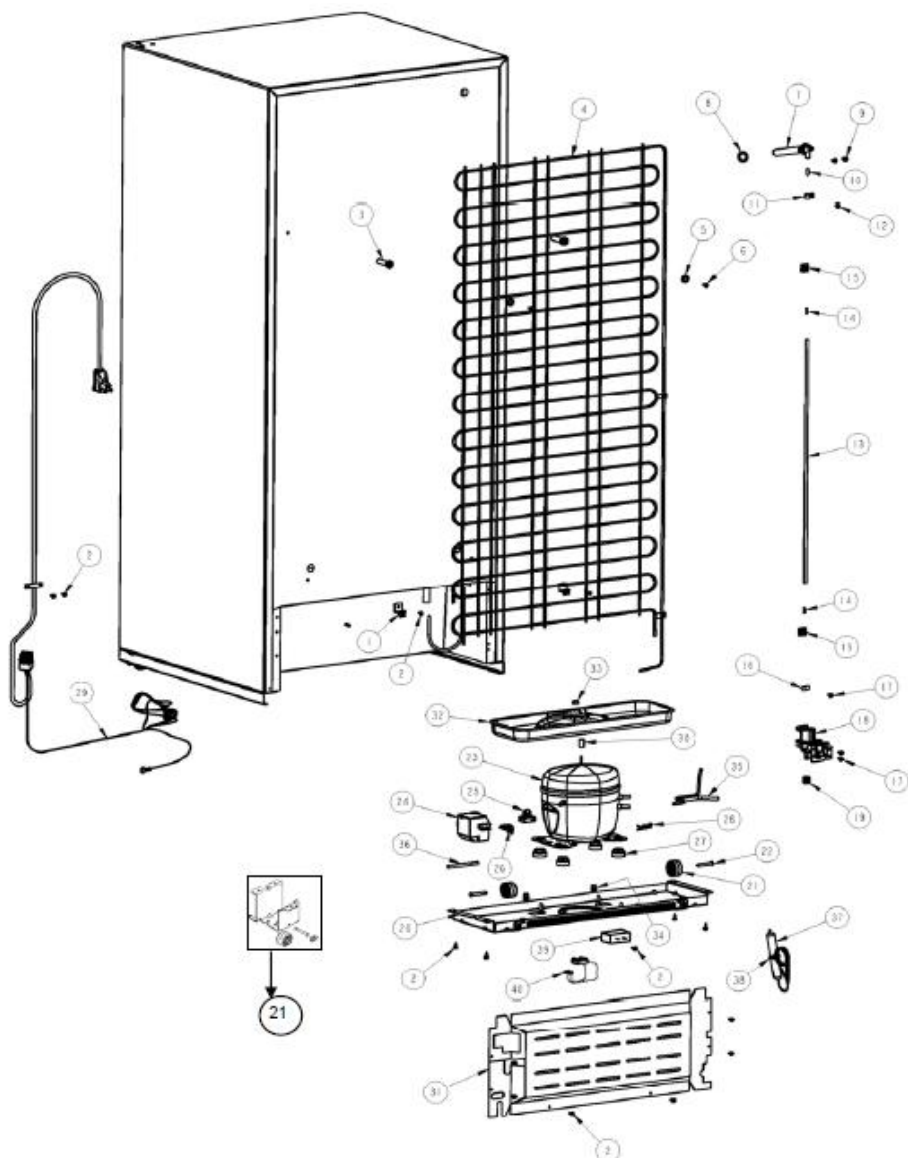
1	2213363	CUBIERTA PARA BISAGRA
2	489497	TORNILLO 12-24X0.685 AHW
3	2321179	BISAGRA SUPERIOR
4	2221885	SEPARADOR BISAGRA SUPERIOR
5	2215384	VISTA PARA ESQUINA GABINETE
6	489341	ARANDELA PLANA
7	2215385	SEPARADOR BISAGRA CENTRAL
8	2166086	BISAGRA CENTRAL
9	489497	TORNILLO 12-24X0.700 AHW
10	487802	ARANDELA 7/64 NYLON
11	2325489	BISAGRA INFERIOR
12	487802	ARANDELA 7/64 NYLON
13	489497	TORNILLO 12-24X0.685 AHW
14	2201567	SEPARADOR BISAGRA INFERIOR
15	941839	TAPÓN PARA AGUJERO DE BISAGRA (GABINETE)
16	2261848B	TAPÓN P/TORNILLO PARTE INTERMEDIA(GABINET)
17	2264956B	BASE ENSAMBLE
18	2264963	RUEDAS DE AJUSTE ENSAMBLE
19	W10208115	ZOCLO

Distribuidor Autorizado

SurteRápido.com

Venta de Refacciones
Electrodomesticas

WT6001D00 SISTEMA SELLADO





WT6001D00 SISTEMA SELLADO

1	2172892	CLIP CONDENSADOR
2	489442	TORNILLO 8-18X0.600
3	2258452	SEPARADOR DE CONDENSADOR
4	W10219348	CONDENSADOR
5	VS611	ARANDELA PLANA
6	8533892	TORNILLO8-18X3.000
7	****	TUBO DE LLENADO DE AGUA
8	****	SELLO EMPAQUE
9	****	TORNILLO8-18X0.500
10	****	PLASTIC CLOSURE
11	****	ABRAZADERA PARA TUBO
12	****	TORNILLO8-18X0.500
13	****	TUBO DE AGUA
14	*****	INSERTO PARA TUBO DE PLASTICO
15	****	CLIP TUBO DE LLENADO ICE MAKER
16	****	ABRAZADERA PARA MANGUERA
17	****	TORNILLO8-18X0.500
18	****	VALVULA SOLENOIDE
19	****	TUERCA DE COMPRESION
20	W10127453	SOPORTE COMPRESOR
21	2265358	RODILLO TRASERO ENSAMBLE
22	****	PERNO PARA RODILLO
23	W10164643	COMPRESOR
24	2263628	CLIP PARA COMBO DEVICE
25	2320150	RELEVADOR/PROTECTOR TERMICO (COMBO DEVICE)
26	****	PROTECTOR TERMICO
27	2222084	AMORTIGUADOR PARA COMPRESOR
28	24364001	CHAVETA
29	W10151657	ARNES TOMACORRIENTE PRINCIPAL
30	****	SEPARADOR CHAROLA DE EVAPORACION
31	****	COVER UNIT
32	2201801	CHAROLA DE EVAPORACION
33	999299	TUERCA HEXAGONAL

34	****	CLIP PARA ARNES
35	W10146277	TUBO DE DESCARGA
36	2174739	TUBO DE PROCESO
37	2319825	FILTRO SECADOR
38	2263990	ABRAZADERA PLASTICA
39	2264017	CAPACITOR
40	****	ARNES PARA CAPACITOR