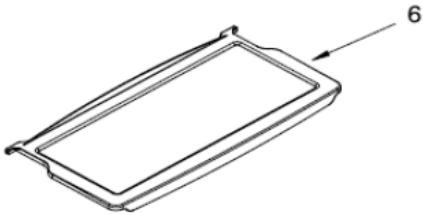
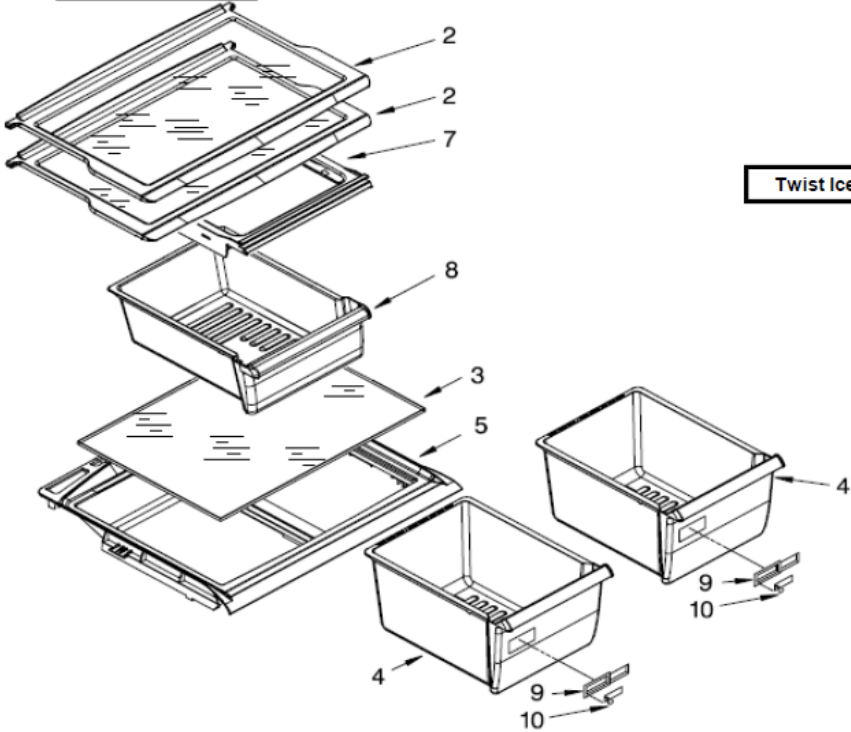


WT6007D00 PARRILLAS/CAJONES

FREEZER



REFRIGERATOR



Twist Ice



WT6007D00 PARRILLAS/CAJONES

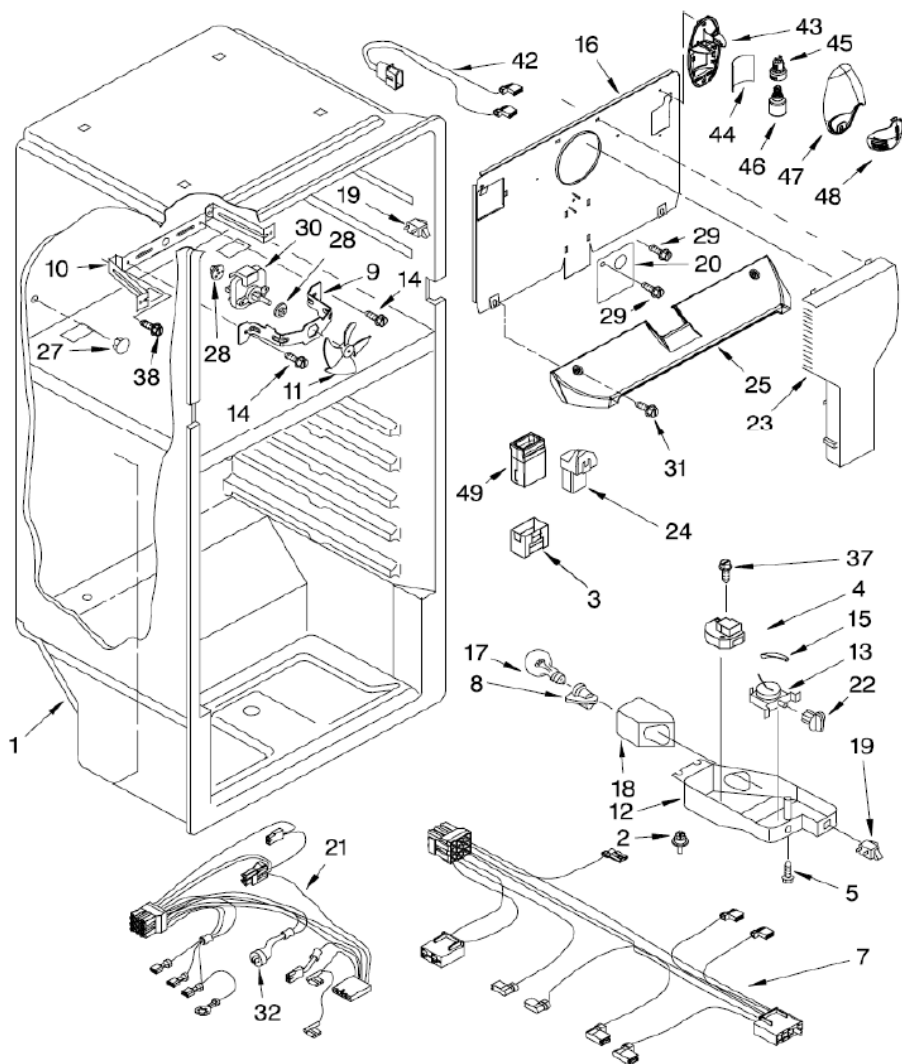
2	W10366183	ENSAMBLE PARRILLA REFRIGERADOR
3	W10366172	VIDRIO PARA CUBIERTA LEGUMBRERA
4	W10366173	CAJON LEGUMBRERO
4.1	W10423207	TRIM CAJON LEGUMBRERO
5	2222031	CUBIERTA CAJON LEGUMBRERO
6	W10283861	ENSAMBLE PARRILLA CONGELADOR
7	*****	SUJETADOR CAJON DE CARNES
8	*****	CAJÓN DE CARNES
9	2212446	CUERPO CONTROL DE HUMEDAD
10	2176222	DESLIZADOR CONTROL DE HUMEDAD
17	*****	SOPORTE TWIST ICE
18	*****	ENSAMBLE CHAROLA DE HIELO TWIST
19	*****	CONTENEDOR HIELOS
20	*****	TORNILLO SUJETADOR SOPORTE

Distribuidor Autorizado

SurteRápido.com

Venta de Refacciones
Electrodomesticas

WT6007D00 CAJA CONTROL



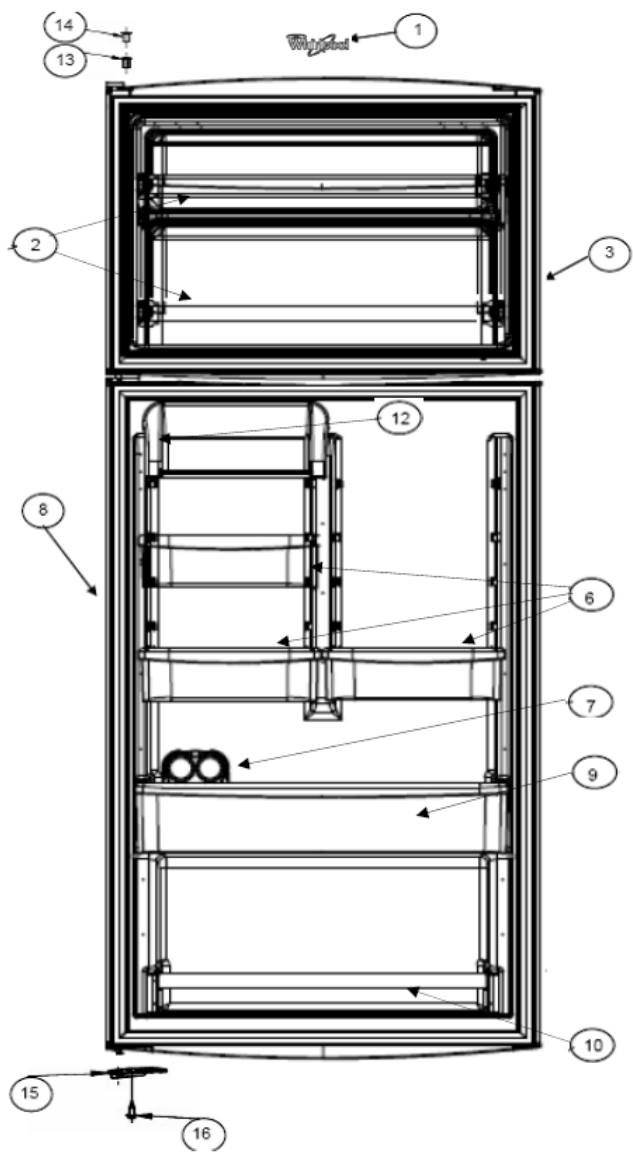


WT6007D00 CAJA CONTROL

1	*****	LINER
2	939962	RIVET PARA CUBIERTA DIFUSOR DE AIRE
3	2183061	CUBIERTA DIFUSOR DE AIRE
4	2188371	DEFROST TIMER
5	*****	TORNILLO 6-20 X .500
7	2265965	ARNES CAJA DE CONTROL
8	2162085	SOCKET REFRIGERADOR
9	W10180172	SOPORTE DEL ABANICO
10	2197405	RETENEDOR MOTOR EVAPORADOR
11	2169141	ASPAS PARA MOTOR EVAPORADOR
12	W10366168	CAJA DE CONTROL
13	2325700	TERMOSTATO
14	*****	TORNILLO
15	1118680	FUNDA PARA TERMOSTATO
16	2215193	CUBIERTA EVAPORADOR ENSAMBLE
17	527949	FOCO
18	9791702	LIGHT SHIELD
19	999335	SWITCH DEL FOCO
20	2217784	COVER, HOLE
21	W10290501	ENSAMBLE ARNES CONGELADOR (INCLUYE 35)
22	2202885	PERILLA DE CONTROL
23	9790408	TORRE DE AIRE
24	2197052	HOOD AND FOIL
25	2261978	CUBIERTA, RETORNO DE AIRE
27	2201012	HOLE PLUG
28	2264462	AMORTIGUADOR, MOTOR
29	*****	TORNILLO
30	W10188389	MOTOR DEL ABANICO EVAPORADOR
31	*****	TORNILLO
32	2266067	BI-METAL DEFROST
37	*****	TORNILLO
38	*****	TORNILLO
42	*****	ARNES LUZ CONGELADOR

43	*****	PORTA LAMPARA
44	*****	DEFLECTOR LIGHT
45	*****	PORTA LAMPARA
46	*****	LAMPARA
47	*****	CUBIERTA, LIGHT HOLDER
48	*****	CUBIERTA DE LAMPARA
49	2221992	DUCTO DE AIRE, ENSAMBLE

WT6007D00 PUERTAS

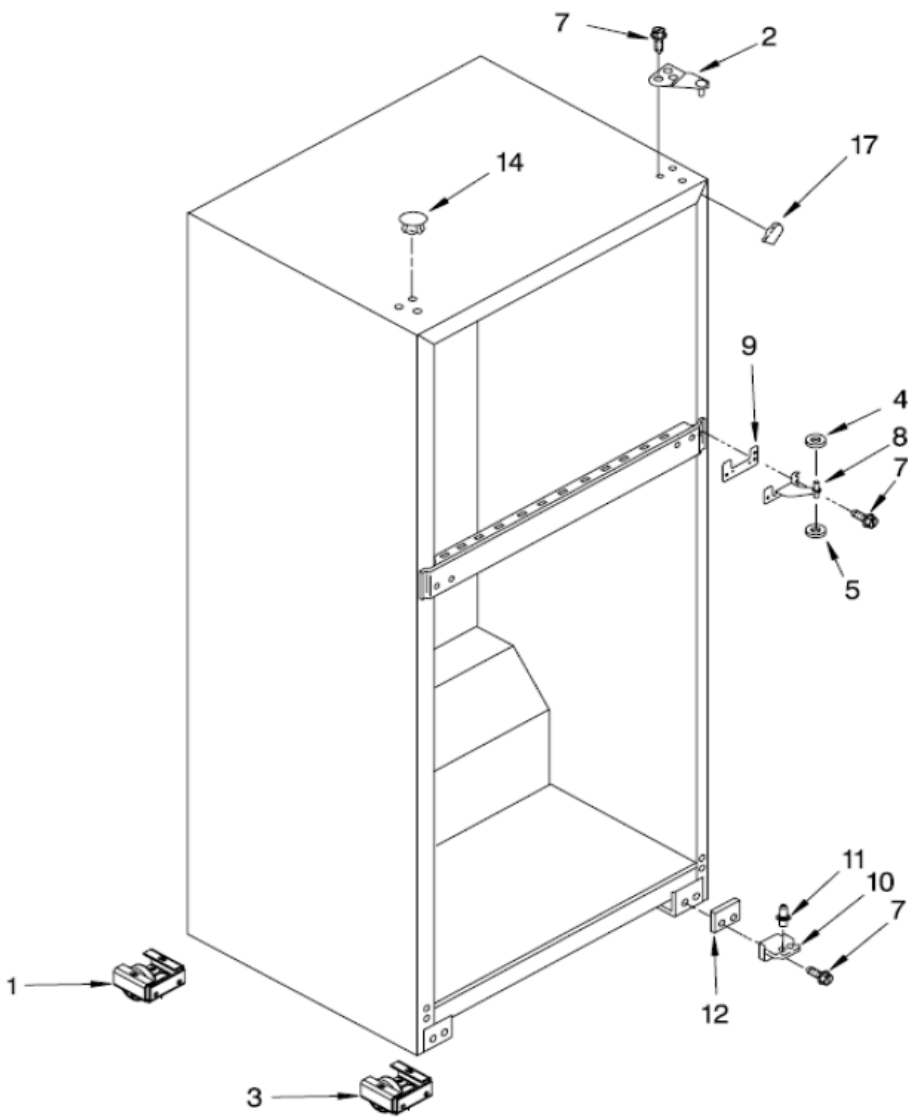




WT6007D00 PUERTAS

1	W10393264	PLACA MARCA WHIRLPOOL
2	W10366245	BARANDILLAS CONGELADOR
2.1	2156003	END CAP BARANDILLAS
3	W10471072	PUERTA ENSAMBLE CONGELADOR
6	W10366248	ANAQUEL MOVIL
7	*****	RACK PARA HUEVOS
8	W10471029	PUERTA ENSAMBLE REFRIGERADOR
9	W10366246	ANAQUEL FIJO REFRIGERADOR
10	W10366247	BARANDILLA REFRIGERADOR
12	*****	UTILITY BIN
12.1	*****	CUBIERTA UTILITY BIN
13	2179167	CAPSULA DE GIRO
14	2254517	TAPON PARA CAPSULA DE GIRO
15	2189202	FRENO PUERTA
16	*****	TORNILLO 8-16 X .580 MPN SL/CR PT

WT6007D00 GABINETE

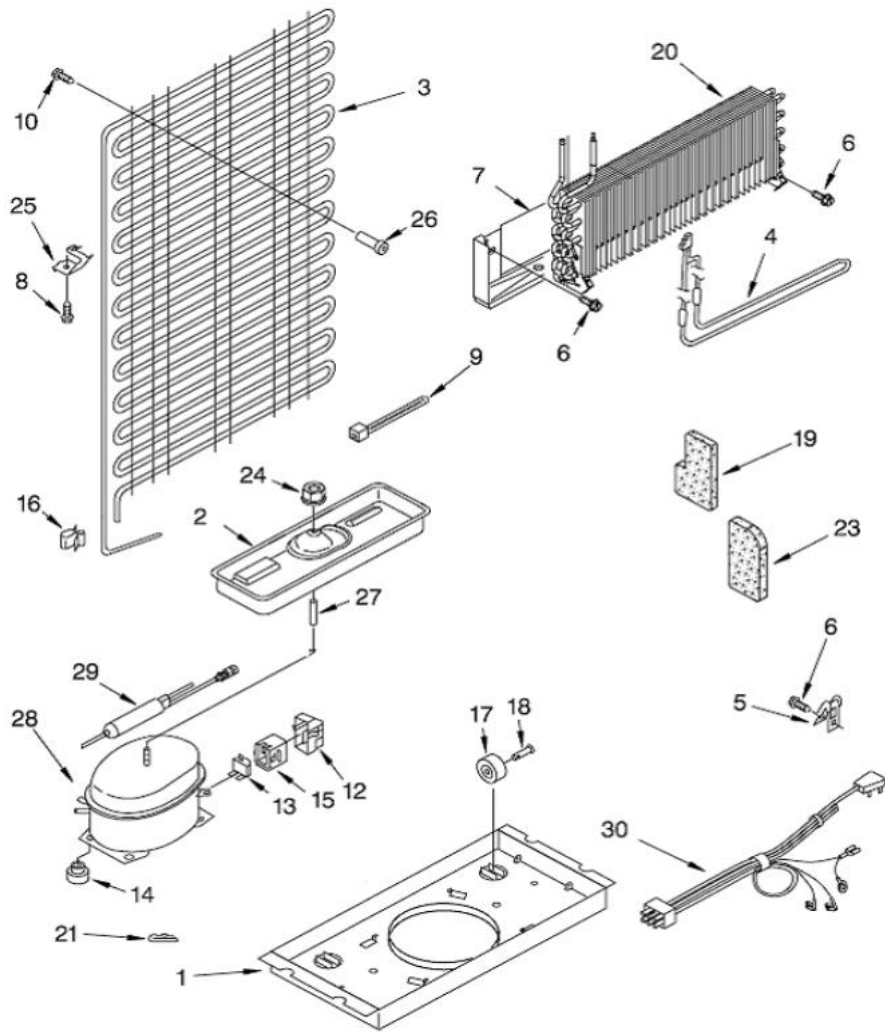




WT6007D00 GABINETE

1	*****	ROLLER TRASERO
2	W10300065	BISAGRA SUPERIOR
3	W10142530	RUEDAS DE AJUSTE ENSAMBLE
4	*****	ARANDELA PLANA
5	*****	ARANDELA PLANA
7	*****	TORNILLO 12-24X0.700 AHW
8	2166086	BISAGRA CENTRAL
9	2166043	SEPARADOR BISAGRA CENTRAL
10	2325482	BISAGRA INFERIOR
11	2325483	PIN BISAGRA INFERIOR
12	2201567	SEPARADOR BISAGRA INFERIOR
14	*****	TAPÓN P/TORNILLO PARTE INTERMEDIA (GABINETE)
17	2166003D	VISTA PARA ESQUINA GABINETE

WT6007D00 SISTEMA SELLADO





WT6007D00 SISTEMA SELLADO

1	W10222451	SOPORTE COMPRESOR
2	2201801	CHAROLA DE EVAPORACION
3	W10219348	CONDENSADOR
4	2176942	HEATER- DEFROST
5	W10151657	POWER CORD
6	*****	TORNILLO 8-18X0.600
7	2319224	CUBIERTA EVAPORADOR
8	*****	TORNILLO 8-18X0.600
9	2263990	ABRAZADERA PLASTICA
10	*****	TORNILLO 8-18X0.600
12	*****	COVER, TERMINAL
13	2264017	CAPACITOR
14	2264447	AMORTIGUADOR PARA COMPRESOR
15	W10330836	RELEVADOR/PROTECTOR TERMICO (COMBO DEVICE)
16	*****	CLIP EVAPORADOR
17	2150304	ROLLER
18	2264756	RIVET AXLE
19	2262191	WEDGE-EVAP
20	2263920	ENSAMBLE EVAPORADOR
21	24364001	CLIP COMPRESOR
23	2262191	WEDGE-EVAP
24	999299	TUERCA HEXAGONAL
25	2172892	CLIP CONDENSADOR
26	*****	BRACKET CONDENSER
27	2258452	SEPARADOR DE CONDENSADOR
28	W10317706	COMPRESOR
29	W10190413	FILTRO DESHIDRATADOR
30	W10151657	ARNES TOMACORRIENTE PRINCIPAL