

Refrigerador Whirlpool WT6007N01

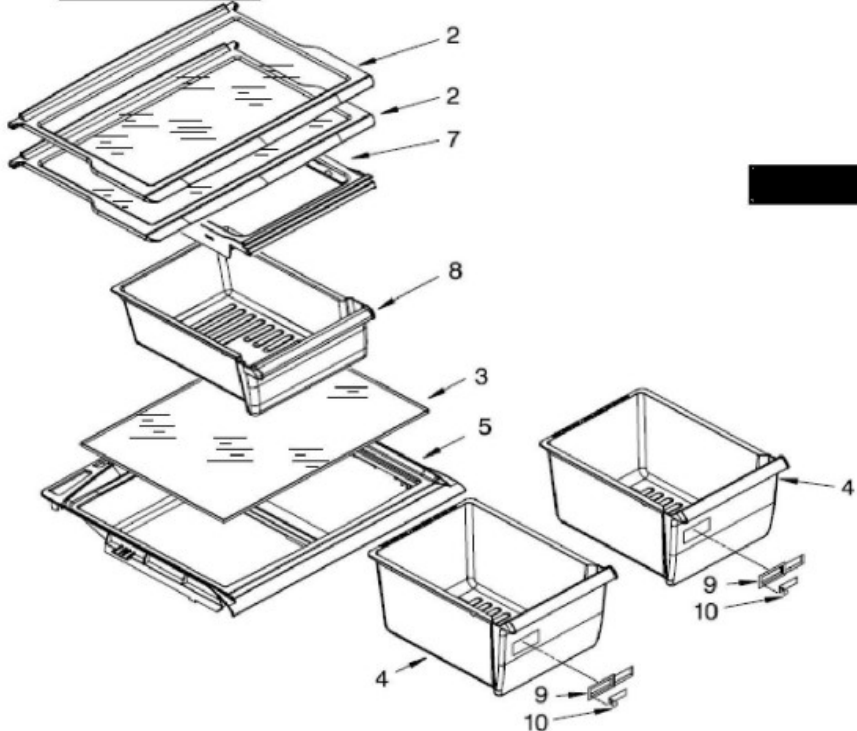
Marca	Whirlpool
Capacidad	16 pies
Color	Silver

Parrillas / Cajones

**FREEZER**



**REFRIGERATOR**





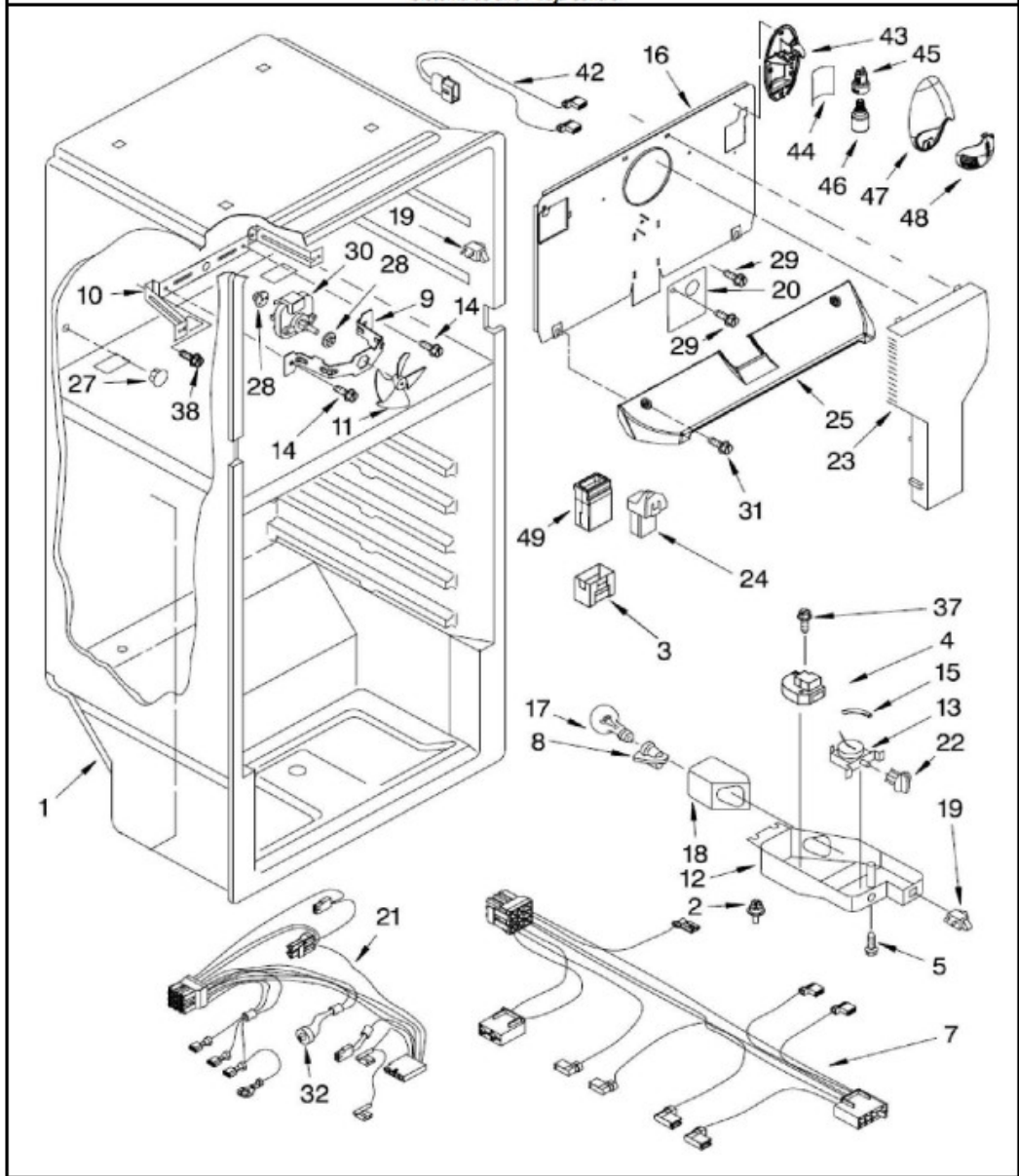
## Refrigerador Whirlpool WT6007N01

<b>No. Ilus.</b>	<b>DESCRIPCIÓN</b>	<b>No. de Parte</b>
<b>2</b>	Ensamble parrilla refrigerador	W10366183
<b>3</b>	Vidrio para cubierta legumbreira	W10366172
<b>4</b>	Cajon legumbreiro	W10366173
<b>4.1</b>	Trim Cajon Legumbreiro	W10423207
<b>5</b>	Cubierta cajon legumbreiro	2222031
<b>6</b>	Ensamble parrilla congelador	W10283861
<b>7</b>	Sujetador cajon de carnes	W10258418
<b>8</b>	Cajón de carnes	W10366191
<b>9</b>	Cuerpo control de humedad	2212446
<b>10</b>	Deslizador control de humedad	2176222
<b>17</b>	Soporte Twist Ice	*****
<b>18</b>	Ensamble charola de hielo twist	*****
<b>19</b>	Contenedor hielos	*****
<b>20</b>	Tornillo sujetador soporte	*****

Refrigerador Whirlpool WT6007N01

Marca	Whirlpool
Capacidad	16 pies
Color	Silver

Sistema de aire / Caja control





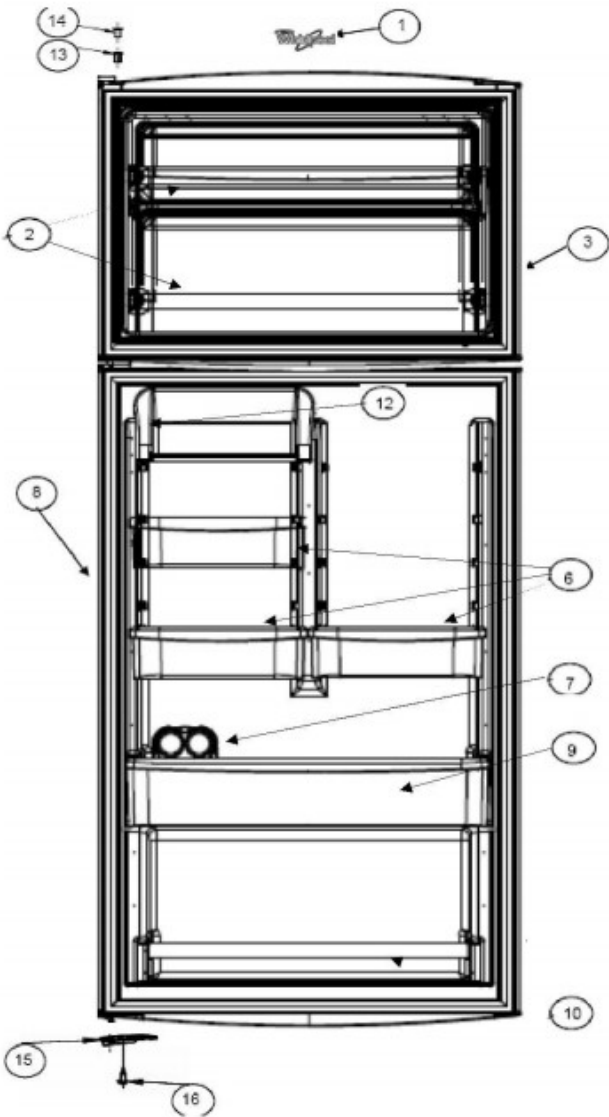
## Refrigerador Whirlpool WT6007N01

<b>No. Ilus.</b>	<b>DESCRIPCIÓN</b>	<b>No. de Parte</b>
2	Rivet para cubierta difusor de aire	939962
3	Cubierta difusor de aire	2183061
4	Defrost Timer	2188371
7	Arnes caja de control	2265965
8	Socket refrigerador	2162085
9	Soporte del Abanico	W10180172
10	Retenedor motor evaporador	2197405
11	Aspas para motor evaporador	2169141
12	Caja de Control	W10366168
13	Termostato	2325700
15	Funda para termostato	1118680
16	Cubierta evaporador ensamble	2215193
17	Foco	527949
18	Light shield	9791702
19	Switch del foco	999335
20	Cover, Hole	2217784
21	Ensamble arnes congelador (incluye 35)	W10290501
22	Perilla de control	2202885
23	Torre de Aire	9790408
24	Hood And Foil	2197052
25	Cubierta, Retorno de Aire	2261978
27	Hole Plug	2201012
28	Amortiguador, Motor	2264462
30	Motor del abanico evaporador	W10188389
32	Bi-metal defrost	2266067
49	Ducto de Aire, Ensamble	2221992

Refrigerador Whirlpool WT6007N01

Marca	Whirlpool
Capacidad	16 pies
Color	Silver

Puertas





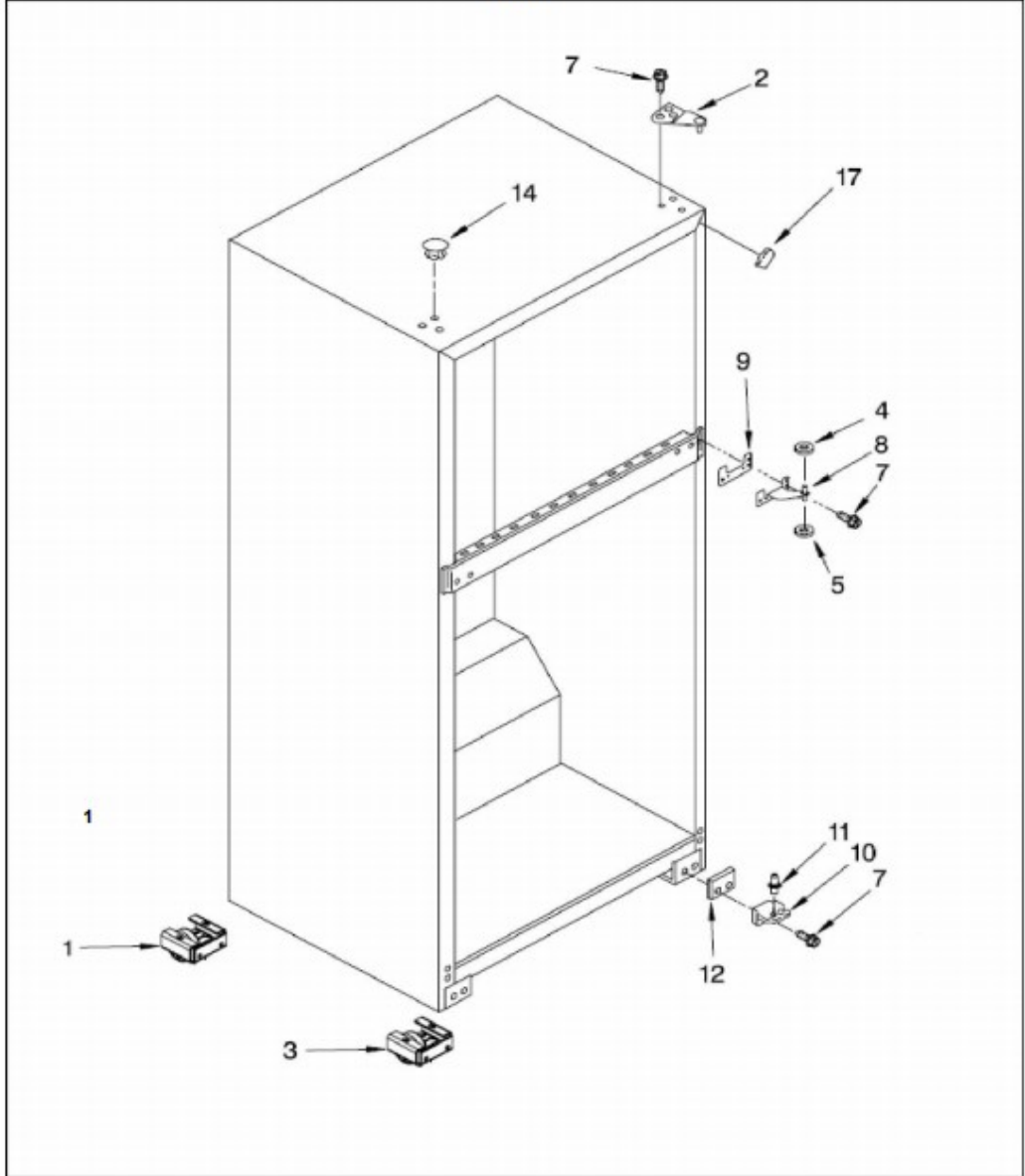
## Refrigerador Whirlpool WT6007N01

<b>No. Ilus.</b>	<b>DESCRIPCIÓN</b>	<b>No. de Parte</b>
<b>1</b>	Placa marca Whirlpool	W10393264
<b>2</b>	Barandillas congelador	W10366245
<b>2.1</b>	End Cap barandillas	2156003
<b>3</b>	Puerta ensamble congelador	LW10485738
<b>6</b>	Anaquelel móvil	W10366248
<b>7</b>	Rack para huevos	*****
<b>8</b>	Puerta ensamble refrigerador	LW10485727
<b>9</b>	Anaquelel fijo refrigerador	W10366246
<b>10</b>	Barandilla refrigerador	W10366247
<b>12</b>	Utility bin	*****
<b>12.1</b>	Cubierta Utility bin	*****
<b>13</b>	Capsula de giro	2179167
<b>14</b>	Tapon para capsula de giro	2254517
<b>15</b>	Freno puerta	2189202
<b>16</b>	Tornillo 8-16 X .580 MPN SL/CR PT	*****

Refrigerador Whirlpool WT6007N01

Marca	Whirlpool
Capacidad	16 pies
Color	Silver

Gabinete





## Refrigerador Whirlpool WT6007N01

<b>No. Ilus.</b>	<b>DESCRIPCIÓN</b>	<b>No. de Parte</b>
<b>1</b>	Roller trasero	*****
<b>2</b>	Bisagra superior	W10300065
<b>3</b>	Ruedas de ajuste ensamble	W10142530
<b>4</b>	Arandela plana	*****
<b>5</b>	Arandela plana	*****
<b>7</b>	Tornillo 12-24x0.700 AHW	*****
<b>8</b>	Bisagra central	2166086
<b>9</b>	Separador bisagra central	2166043
<b>10</b>	Bisagra inferior	2325482
<b>11</b>	Pin Bisagra inferior	2325483
<b>12</b>	Separador bisagra inferior	2201567
<b>14</b>	Tapón para tornillo parte intermedia	*****
<b>17</b>	Vista para esquina gabinete	2166003D



Distribuidor Autorizado

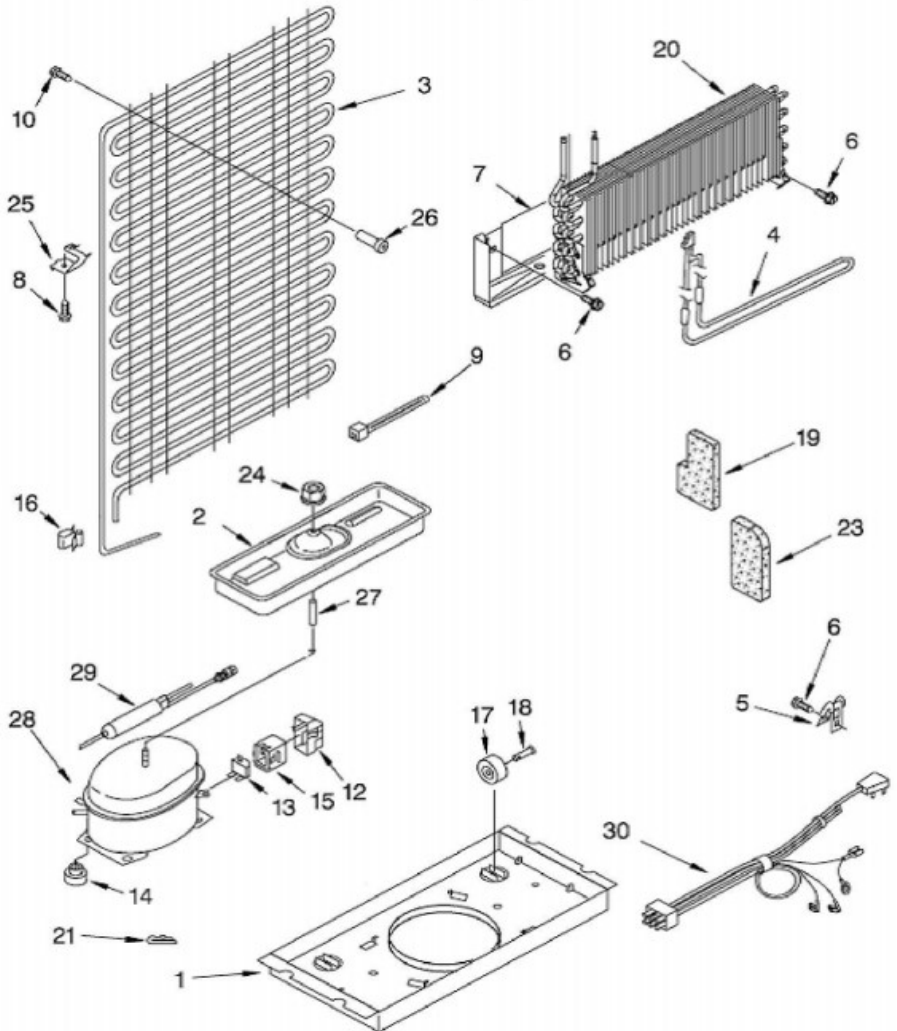
SurteRápido.com

Venta de Refacciones  
Electrodomesticas

# Refrigerador Whirlpool WT6007N01

Marca	Whirlpool
Capacidad	16 pies
Color	Silver

## Unit parts





## Refrigerador Whirlpool WT6007N01

<b>No. Ilus.</b>	<b>DESCRIPCIÓN</b>	<b>No. de Parte</b>
1	Soporte compresor	W10222451
2	Charola de evaporacion	W10174378
3	Condensador	W10219348
4	Heater- defrost	2176942
5	Power cord	W10151657
7	Cubierta evaporador	2319224
9	Abrazadera plastica	2263990
13	Capacitor	W10590085
14	Amortiguador para compresor	2264447
15	Relevador/protector termico	W10399283
17	Roller	2150304
18	Rivet axle	2264756
19	Wedge-evap	2262191
20	Ensamble evaporador	2263920
21	Clip compresor	24364001
23	Wedge-evap	2262191
24	Tuerca hexagonal	999299
25	Clip condensador	2172892
26	Bracket condenser	*****
27	Separador de condensador	2258452
28	Compresor	W10475859
29	Filtro Deshidratador	W10190413
30	Arnes tomacorriente principal	W10151657