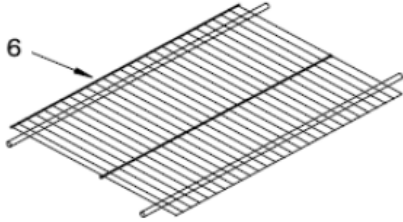
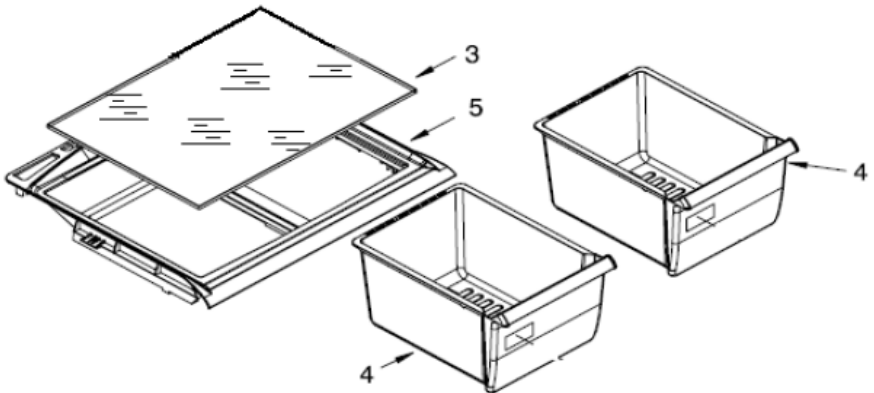
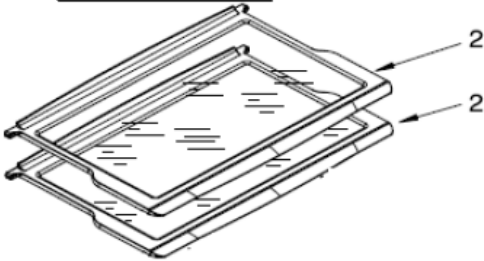


**WT8000D00 PARRILLA/CAJONES**

**FREEZER**



**REFRIGERATOR**

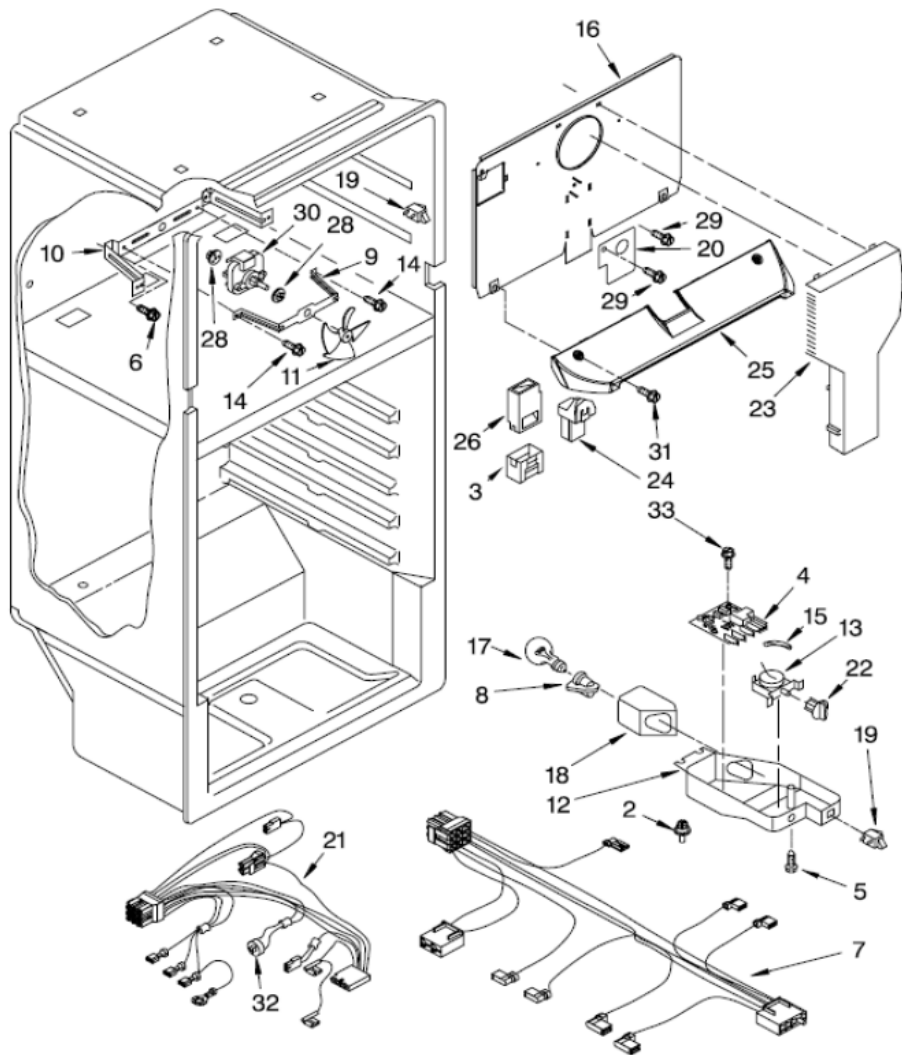




## WT8000D00 PARRILLA/CAJONES

2	W10283851	ENSAMBLE PARRILLA REFRIGERADOR
3	2210047	VIDRIO PARA CUBIERTA LEGUMBRERA
4	2207931	CAJON LEGUMBRERO
5	2192250	CUBIERTA CAJON LEGUMBRERO
6	W10142525	ENSAMBLE PARRILLA CONGELADOR

**WT8000D00 CAJA CONTROL**

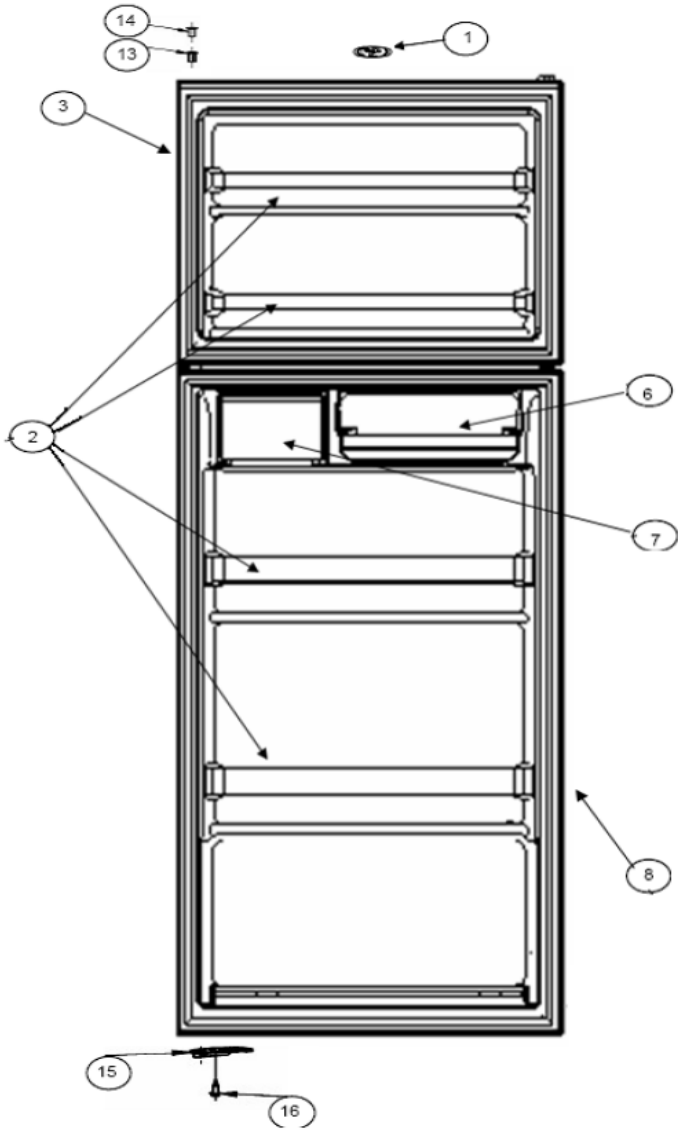




## WT8000D00 CAJA CONTROL

2	****	RIVET PARA CUBIERTA DIFUSOR DE AIRE
3	2183061	CUBIERTA DIFUSOR DE AIRE
4	2303825	ADC, DEFROST
5	****	TORNILLO 6-20 X .500
6	****	TORNILLO 6-20 X .501
7	2265930	ARNES CAJA DE CONTROL
8	2162085	SOCKET REFRIGERADOR
9	W10180172	FAN SUPPORT BRACKET
10	2197405	FAN MOUNTING BRACKET
11	2169142	ASPAS PARA MOTOR EVAPORADOR
12	2215210	CAJA DE CONTROL DESHIELO MECANICO
13	2325701	TERMOSTATO
14	****	TORNILLO 6-20 X .500
15	1118680	FUNDA PARA TERMOSTAO
16	2215193	CUBIERTA EVAPORADOR ENSAMBLE
17	527949	FOCO
18	9791702	LIGHT SHIELD
19	999335	SWITCH DEL FOCO
20	2217784	CUBIERTA AGUJERO
21	W10290502	ENSAMBLE ARNES CONGELADOR (INCLUYE 35)
22	2202885	PERILLA DE CONTROL
23	9790408	TORRE DE AIRE
24	2197052	HOOD AND FOIL
25	2261978	CUBIERTA RETORNO DE AIRE
26	2221992	DIFUSOR DE AIRE
28	2264462	AMORTIGUADOR PARA MOTOR EVAPORADOR
29	****	TORNILLO 8-16 X .580 MPN
30	W10188389	ABANICO FAN MOTOR
31	****	TORNILLO 6-20 X .501
32	2266067	DEFROST BI-METAL
33	****	TORNILLO 6-20 X .500

**WT8000D00 PUERTAS**

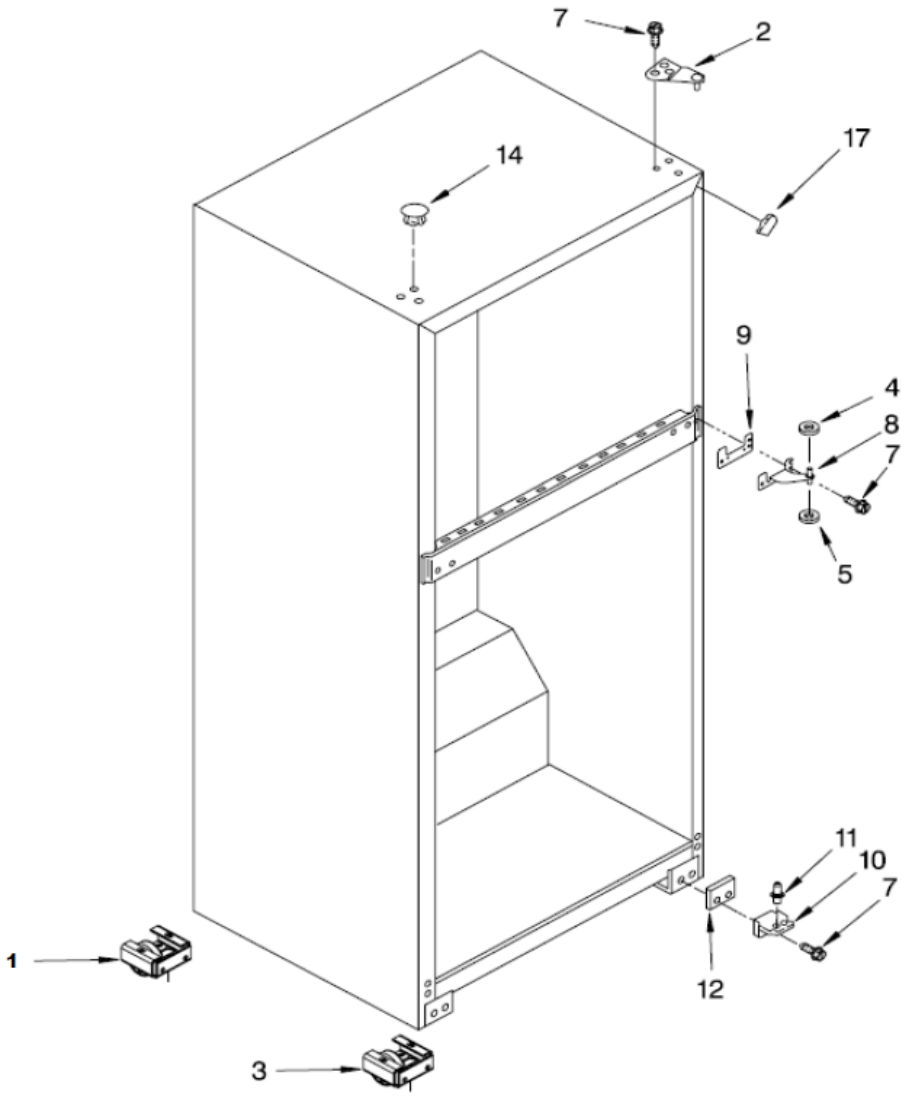




## WT8000D00 PUERTAS

1	2262218	PLACA MARCA WHIRLPOOL
2	2266727	BARANDILLAS CONGELADOR Y REFRIGERADOR
2.1	2156003	ENDCAP BARANDILLAS
3	W10326213	PUERTA ENSAMBLE CONGELADOR
6	W10234242	BARANDILLA CHICA
7	2207942	PUERTA COMPARTIMIENTO
8	W10323161	PUERTA ENSAMBLE REFRIGERADOR
13	2179167	CAPSULA DE GIRO
14	941839	TAPON PARA CAPSULA DE GIRO
15	2189202	FRENO PUERTA
16	****	TORNILLO 8-16 X .580 MPN SL/CR PT

**WT8000D00 GABINETE**



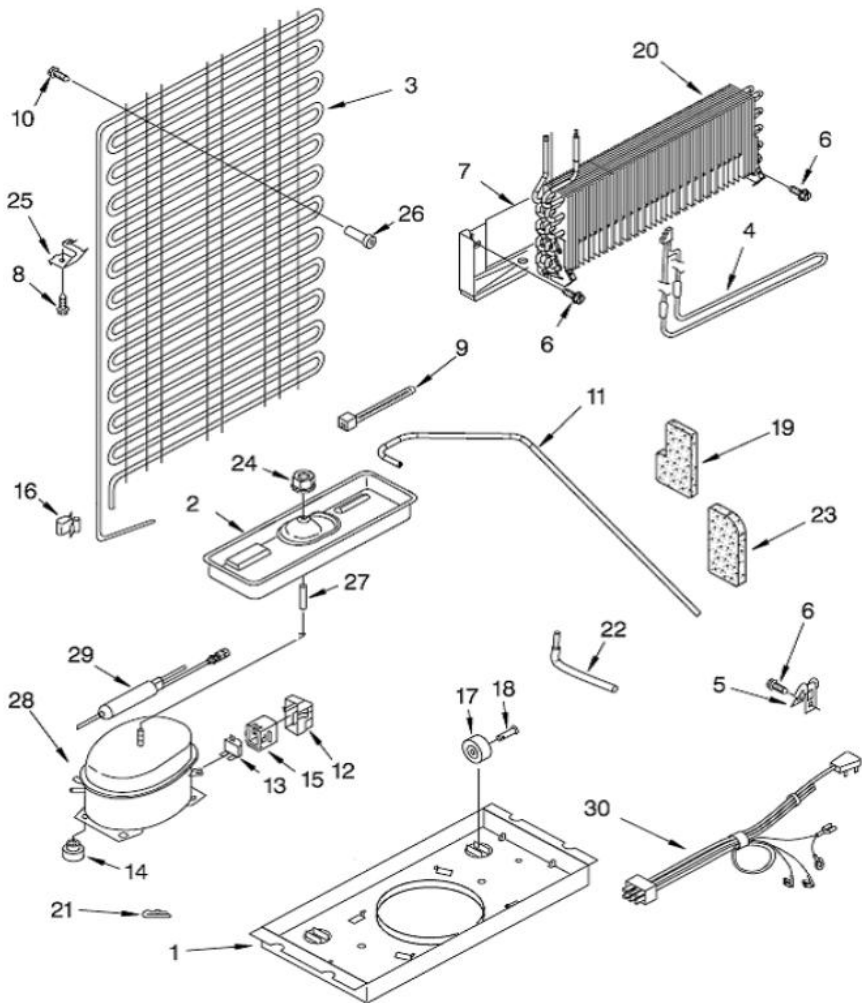


## WT8000D00 GABINETE

1	2150304	ROLLER TRASERO
2	2321179	BISAGRA SUPERIOR
3	W10142530	ROLLER DELANTERO
4	****	ARANDELA PLANA
5	****	ARANDELA PLANA
7	****	TORNILLO 12-24X0.700 AHW
8	2166086	BISAGRA CENTRAL
9	2166043	SEPARADOR BISAGRA CENTRAL
10	2325489	BISAGRA INFERIOR
11	2325483	PIN BISAGRA INFERIOR
12	2201567	SEPARADOR BISAGRA INFERIOR
14	****	TAPÓN P/TORNILLO PARTE INTERMEDIA (GABINETE)
15	****	TAPÓN PARA AGUJERO DE BISAGRA (GABINETE)
17	2166003D	VISTA PARA ESQUINA GABINETE



**WT8000D00 SISTEMA SELLADO**





## WT8000D00 SISTEMA SELLADO

1	W10222451	SOPORTE COMPRESOR
2	2201801	CHAROLA DE EVAPORACION
3	W10219349	CONDENSADOR
4	2176942	HEATER- DEFROST
5	W10151657	POWER CORD
6	****	TORNILLO 8-18X0.600
7	2319224	CUBIERTA EVAPORADOR
8	****	TORNILLO 8-18X0.600
9	2263990	ABRAZADERA PLASTICA
10	****	TORNILLO 8-18X0.600
11	****	TUBO DE DESCARGA
12	****	COVER, TERMINAL
13	2264017	CAPACITOR
14	2264447	AMORTIGUADOR PARA COMPRESOR
15	W10330836	RELEVADOR/PROTECTOR TERMICO (COMBO DEVICE)
16	****	CLIP PARA COMBO DEVICE
17	2150304	ROLLER
18	2264756	RIVET AXLE
19	2262191	WEDGE-EVAP
20	2263920	EVAPORADOR
21	24364001	CLIP COMPRESOR
22	****	TUBO DE PROCESO
23	2262192	WEDGE-EVAP
24	999299	TUERCA HEXAGONAL
25	2172892	CLIP CONDENSADOR
26	****	BRACKET CONDENSER
27	2258452	SEPARADOR DE CONDENSADOR
28	W10317706	COMPRESOR
29	W10190413	FILTRO SECADOR
30	W10151657	ARNES TOMACORRIENTE PRINCIPAL