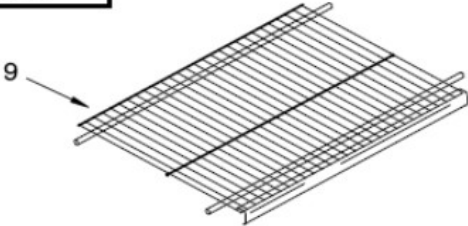
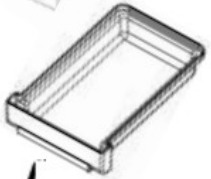
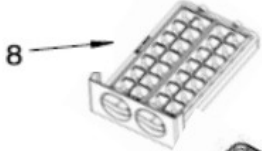
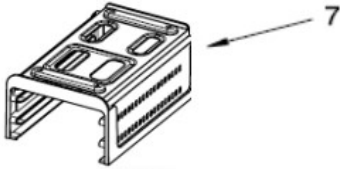


Refrigerador Whirlpool WT8002D00

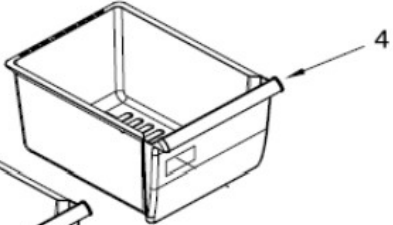
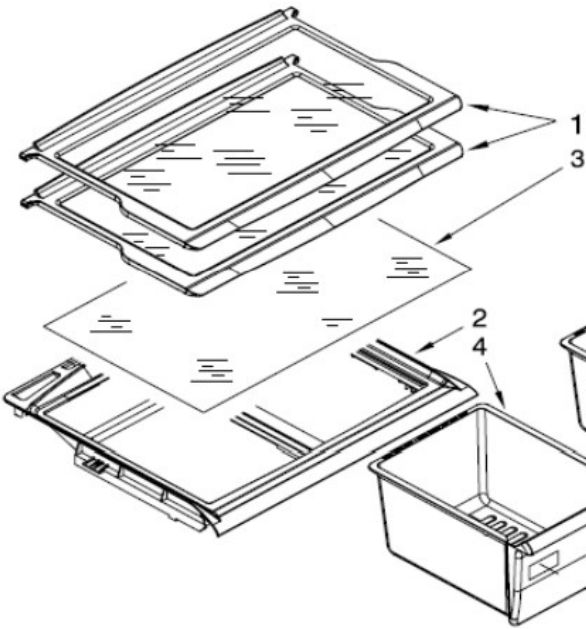
**FREEZER**



**Twist Ice**



**REFRIGERATOR**

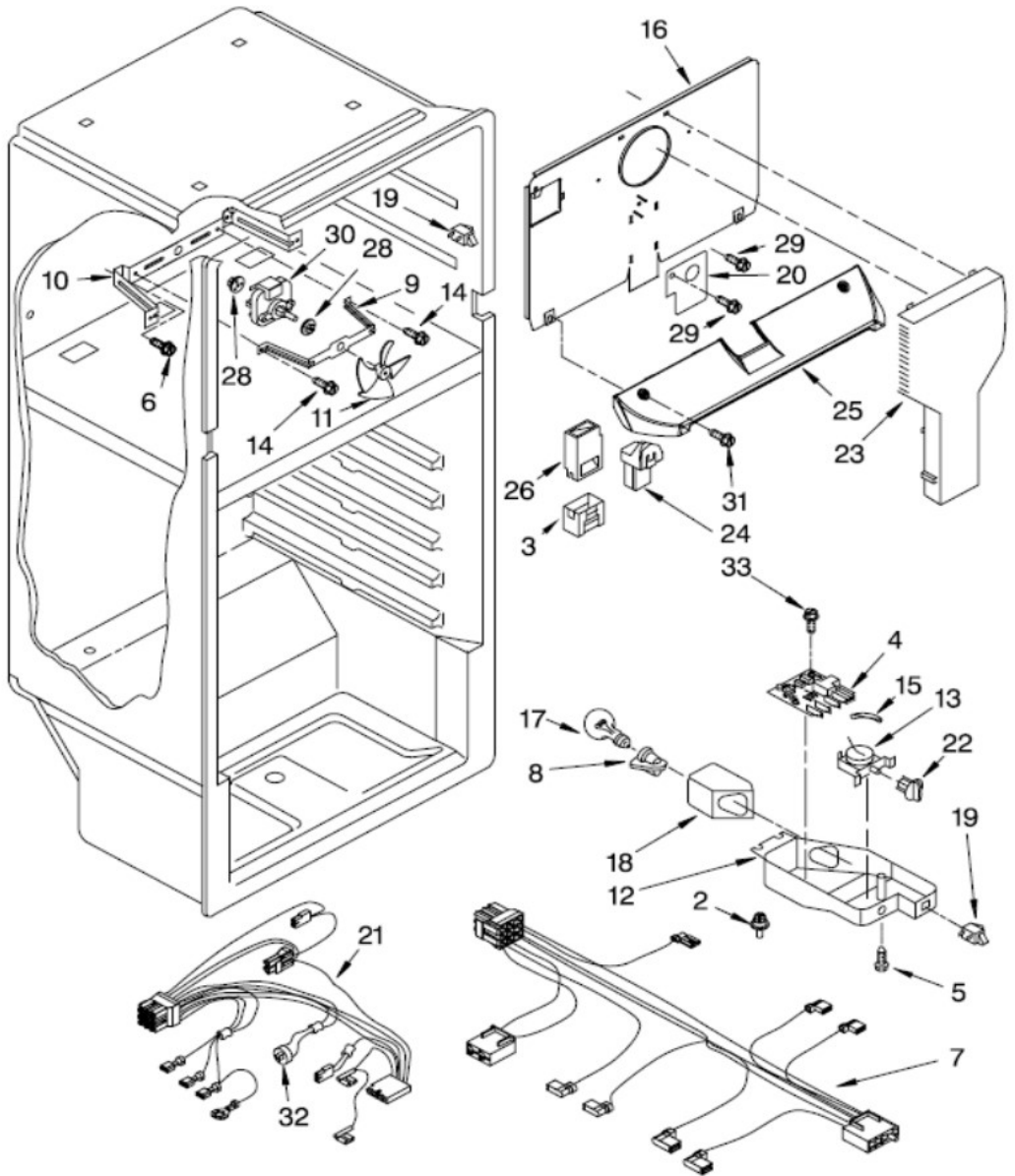




## Refrigerador Whirlpool WT8002D00

<b>No. Ilus.</b>	<b>DESCRIPCIÓN</b>	<b>No. de Parte</b>
<b>1</b>	Ensamble parrilla refrigerador	W10283864
<b>2</b>	Cubierta plastica cajón legumbrero	2192250
<b>3</b>	Vidrio para cubierta legumbrera	2210047
<b>4</b>	Cajon legumbrero	2207931
<b>7</b>	Soporte Twist Ice	2265367
<b>8</b>	Ensamble charola de hielo twist	W10225160
<b>9</b>	Ensamble parrilla congelador	W10142525
<b>10</b>	Contenedor hielos	W10216493

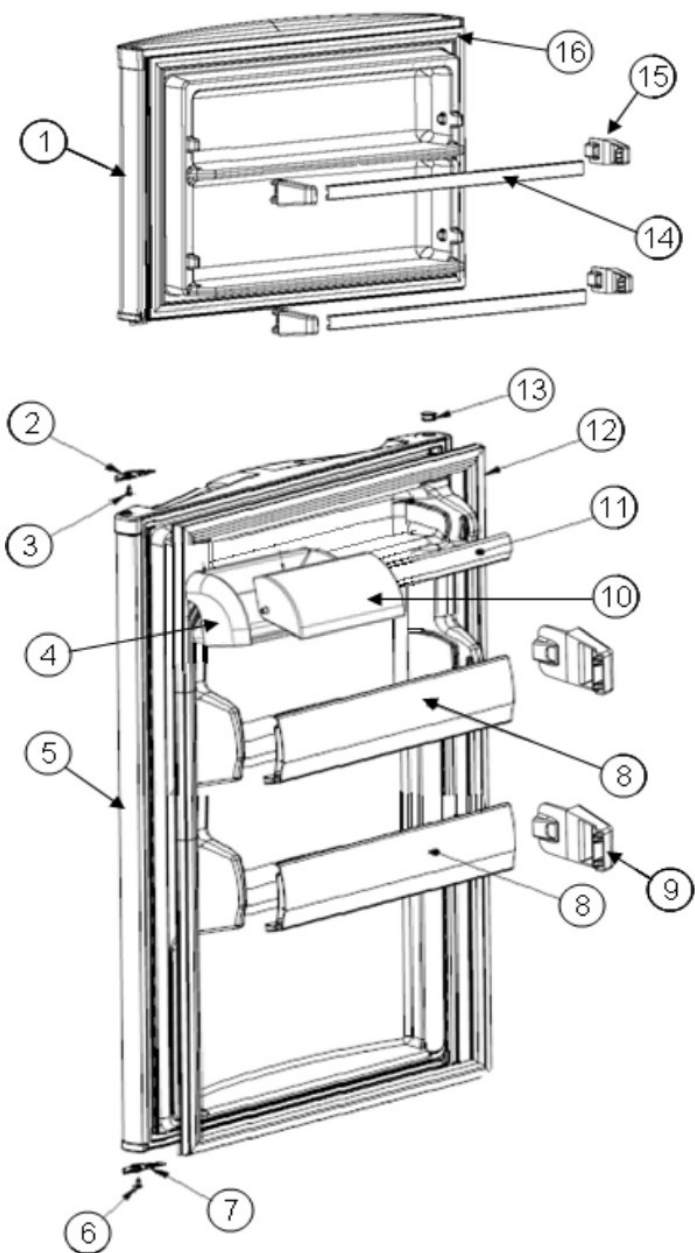
Refrigerador Whirlpool WT8002D00





## Refrigerador Whirlpool WT8002D00

<b>No. Ilus.</b>	<b>DESCRIPCIÓN</b>	<b>No. de Parte</b>
<b>3</b>	Cubierta difusor de aire	2183061
<b>4</b>	ADC, Defrost	2303825
<b>7</b>	Arnes caja de control	2265930
<b>8</b>	Socket refrigerador	2162085
<b>9</b>	Fan support bracket	W10180172
<b>10</b>	Fan mounting bracket	2197405
<b>11</b>	Aspas para motor evaporador	2169142
<b>12</b>	Caja de control deshielo mecanico	2215210
<b>13</b>	Termostato	2325701
<b>14</b>	Tornillo 6-20 X .500	***
<b>15</b>	Funda para termostao	1118680
<b>16</b>	Cubierta evaporador ensamble	2215193
<b>17</b>	Foco	527949
<b>18</b>	Light shield	9791702
<b>19</b>	Switch del foco	999335
<b>20</b>	Cubierta agujero	2217784
<b>21</b>	Ensamble arnes congelador (incluye 35)	W10290502
<b>22</b>	Perilla de control	2202885
<b>23</b>	Torre de aire	9790408
<b>24</b>	Hood And Foil	2197052
<b>25</b>	Cubierta retorno de aire	2261978
<b>26</b>	difusor de aire	2221992
<b>28</b>	Amortiguador para motor evaporador	2264462
<b>29</b>	Tornillo 8-16 X .580 MPN	***
<b>30</b>	Abanico fan motor	W10188389
<b>31</b>	Tornillo 6-20 X .501	***
<b>32</b>	Defrost bi-metal	2266067

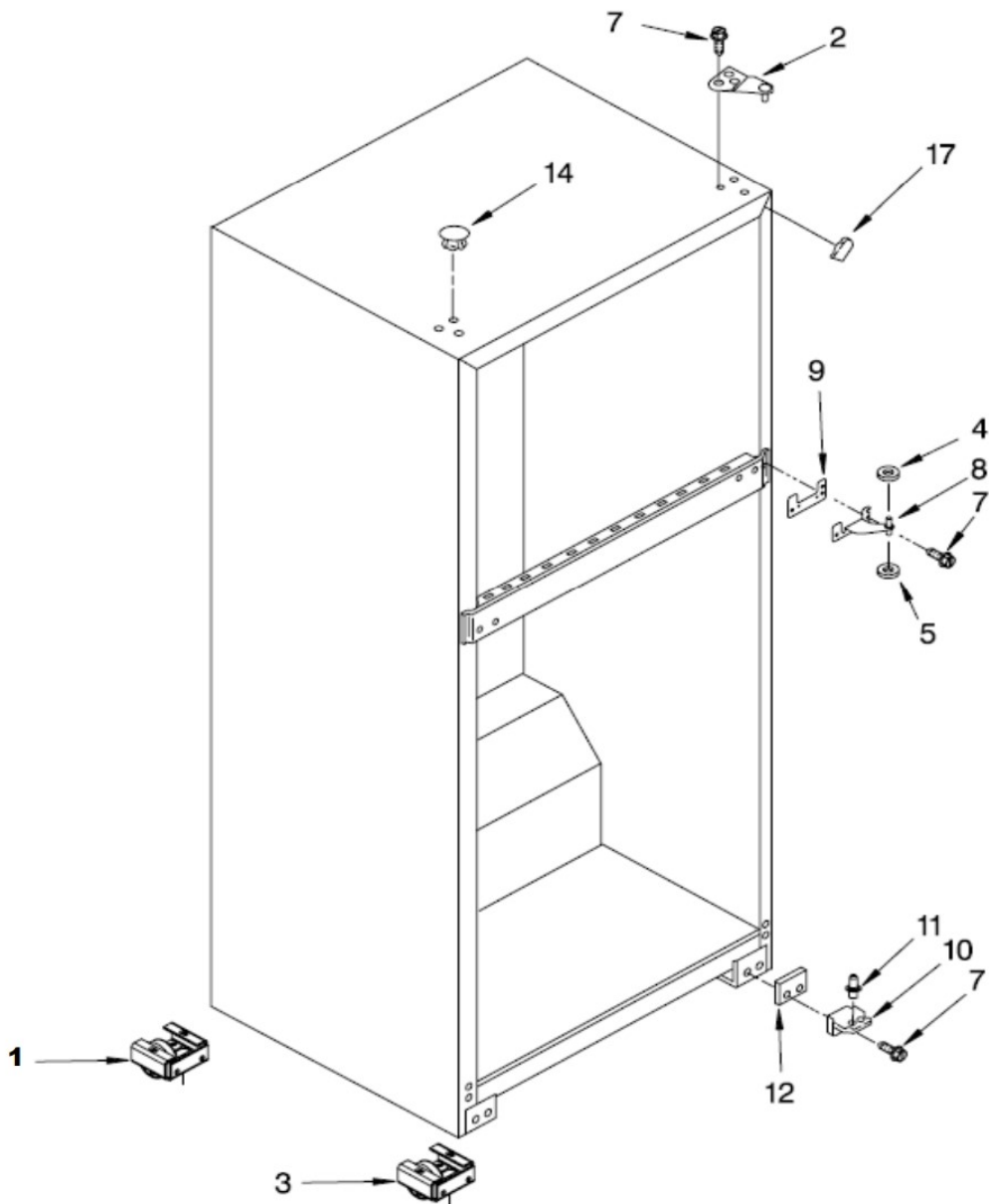




## Refrigerador Whirlpool WT8002D00

<b>No. Ilus.</b>	<b>DESCRIPCIÓN</b>	<b>No. de Parte</b>
<b>1</b>	Puerta Ensamble Congelador	W10326213
<b>2</b>	Bracket Door Stop	2189202
<b>3</b>	Screw	***
<b>4</b>	Utility Compartment	***
<b>5</b>	Puerta Ensamble Refrigerador	W10323161
<b>6</b>	Screw	***
<b>7</b>	Bracket Door Stop	2189202
<b>8</b>	Barandilla Grande Refrigerador	2266727
<b>9</b>	End Cap de Barandilla Grande	***
<b>10</b>	Cover Utility Compartment	2207942
<b>11</b>	Barandilla Chica Ensamble	W10234242
<b>12</b>	Empaque de Puerta Refrigerador	W10246160
<b>13</b>	Plug Hole Hinge Sleeve	2212648
<b>14</b>	Barandilla Mediana Congelador	2266727
<b>15</b>	End Cap de Barandilla Mediana	2156003
<b>16</b>	Empaque de Puerta Congelador	W10190031

Refrigerador Whirlpool WT8002D00



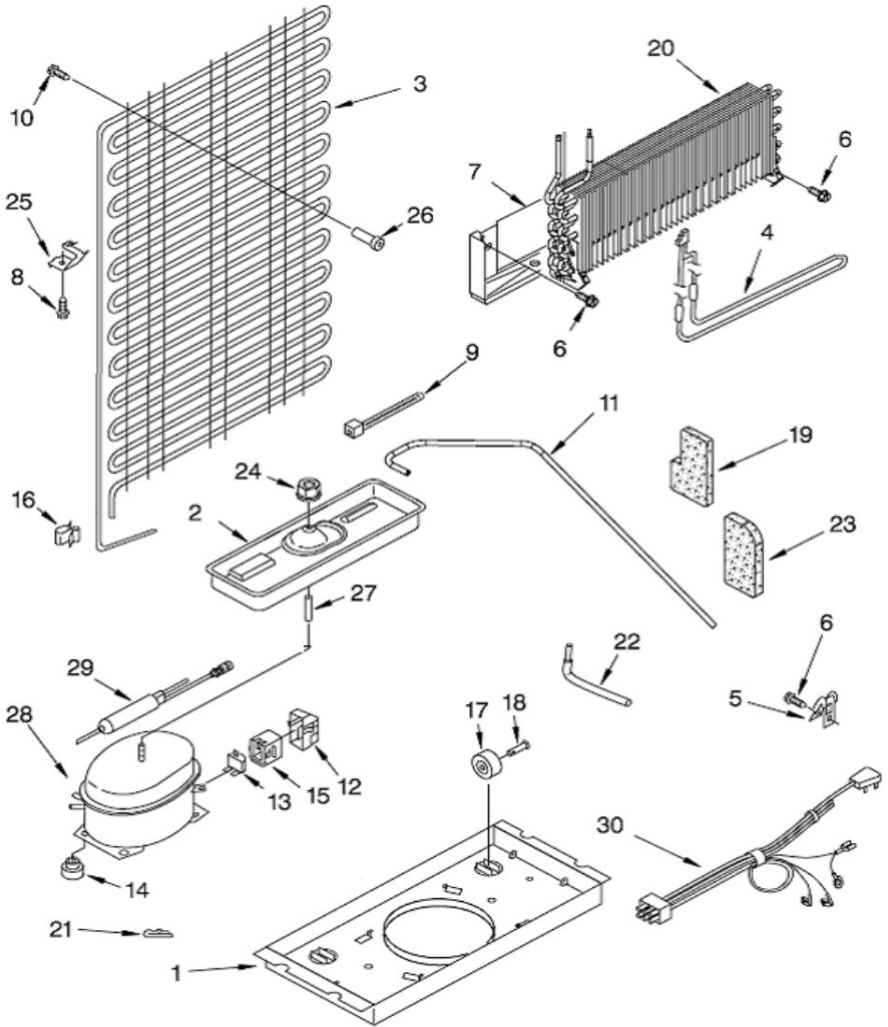


## Refrigerador Whirlpool WT8002D00

<b>No. Ilus.</b>	<b>DESCRIPCIÓN</b>	<b>No. de Parte</b>
<b>1</b>	Roller trasero	2150304
<b>2</b>	Bisagra superior	2321179
<b>3</b>	Roller delantero	W10142530
<b>4</b>	Arandela plana	***
<b>5</b>	Arandela plana	***
<b>7</b>	Tornillo 12-24x0.700 AHW	***
<b>8</b>	Bisagra central	2166086
<b>9</b>	Separador bisagra central	2166043
<b>10</b>	Bisagra inferior	2325489
<b>11</b>	Pin Bisagra Inferior	2325483
<b>12</b>	Separador bisagra inferior	2201567
<b>14</b>	Tapón para tornillo parte intermedia	***
<b>15</b>	Tapón para agujero de bisagra	941839
<b>17</b>	Vista para esquina gabinete	2166003D



Refrigerador Whirlpool WT8002D00





## Refrigerador Whirlpool WT8002D00

<b>No. Ilus.</b>	<b>DESCRIPCIÓN</b>	<b>No. de Parte</b>
<b>1</b>	Soporte compresor	W10222451
<b>2</b>	Charola de evaporacion	2201801
<b>3</b>	Condensador	W10219349
<b>4</b>	Heater- defrost	2176942
<b>7</b>	Cubierta evaporador	2319224
<b>8</b>	Tornillo 8-18x0.600	***
<b>9</b>	Abrazadera plastica	2263990
<b>14</b>	Amortiguador para compresor	2264447
<b>15</b>	Relevador/protector termico	W10330836
<b>16</b>	Clip para combo device	***
<b>17</b>	Roller	2150304
<b>18</b>	Rivet axle	2264756
<b>19</b>	Wedge-evap	2262191
<b>20</b>	Evaporador	2263920
<b>21</b>	Clip compresor	24364001
<b>22</b>	Tubo de proceso	***
<b>23</b>	Wedge-evap	2262192
<b>24</b>	Tuerca hexagonal	999299
<b>25</b>	Clip condensador	2172892
<b>27</b>	Separador de condensador	2258452
<b>28</b>	Compresor	W10317706
<b>29</b>	Filtro secador	W10190413
<b>30</b>	Arnes tomacorriente principal	W10151657