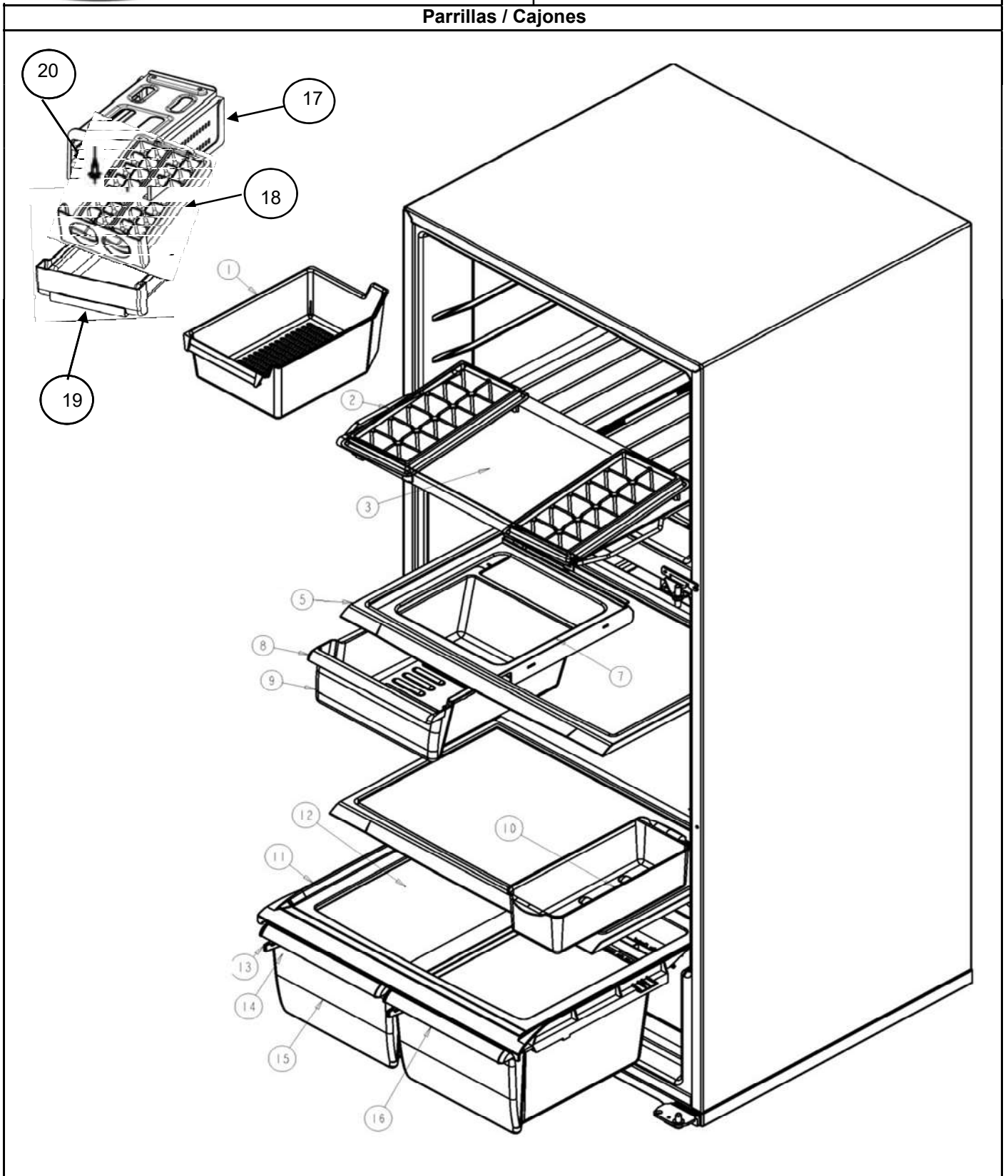


REFRIGERADOR WT8502N00

Marca	Whirlpool
Capacidad	18 Pies
Color	Two Tone

Parrillas / Cajones



REFRIGERADOR WT8502N00

Marca		Whirlpool	
Capacidad		18 Pies	
Color		Two Tone	
Parrillas / Cajones			
R e f	Descripción	C a n t	Numero de Parte
1	Cajón para cubos de hielos	**	***
2	Charola para hielos	**	***
3	Ensamble parrilla congelador	1	W10283860
✓	Sujetador charolas de hielo	**	***
5	Ensamble parrilla refrigerador	2	2325510
7	Sujetador cajon de carnes	1	2256601
8	Vista cajon de carnes	1	2325514
9	Cajón de carnes	1	2261934
10	Cajón para huevos	**	***
11	Cubierta plastica cajón legumbrero	1	2222031
12	Vidrio para cubierta legumbrera	1	2324035
13	Cuerpo control de humedad	2	2212446
14	Deslizador control de humedad	2	2176222
15	Cajon legumbrero	2	2256704
✓	Cajon legumbrero ensamble con control de humedad	2	2325513
16	Vista cajon de legumbres	2	2325514
17	Soporte Twist Ice	1	2265367
18	Ensamble charola de hielo twist	1	W10225160
19	Contenedor hielos	1	W10216493
20	Tornillo sujetador soporte	**	***

REFRIGERADOR WT8502N00

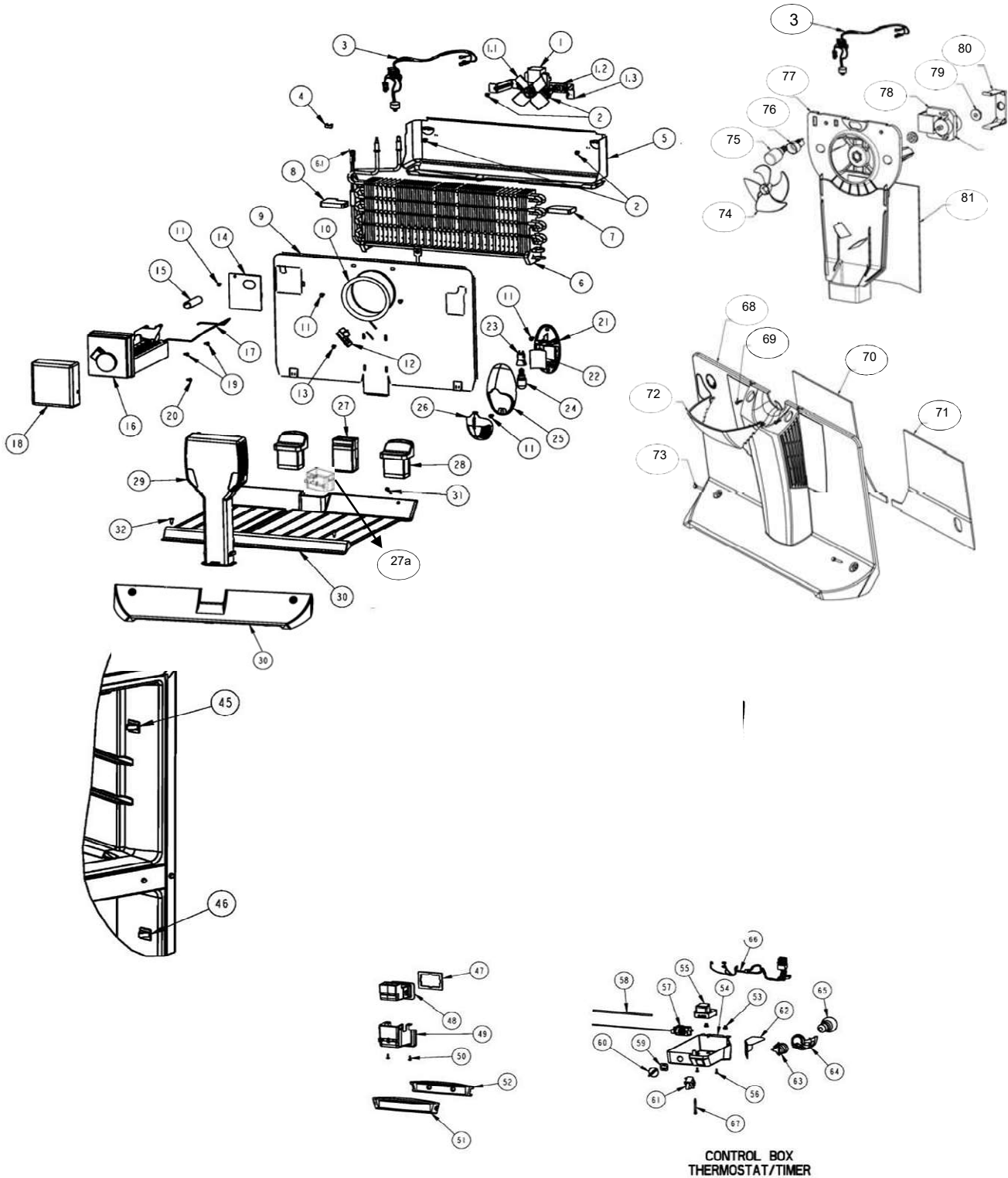
idad

18 Pies

or

Two Tone

Sistema de aire / Caja control



REFRIGERADOR WT8502N00

Altura: 18 Pies
Tipo: Two Tone

Sistema de aire / Caja control

R e f	Descripción	C a n t	Numero de Parte
1	Motor evaporador	*	***
1.1	Aspas para motor evaporador	*	***
1.2	Amortiguador para motor evaporador	*	***
1.3	Bracket soporte posterior motor evaporador	*	***
✓	Bracket soporte frontal motor evaporador	**	***
2	Tornillo 8-18 X .600	**	***
3	Ensamble arnes congelador (con bimetal)	1	W10290505
4	Clip Bimetal	**	***
5	Charola de deshielo	1	2319224
6	Evaporador ensamble	1	2263920
6.1	Resistencia de deshielo	1	2176942
7	Soporte evaporador der.	1	2262192
8	Soporte evaporador izq.	1	2262191
9	Cubierta evaporador	**	***
10	Anillo cubierta evaporador	**	***
11	Tornillo 8-18 X .500	**	***
12	Deflector de aire	**	***
13	Tornillo 8-18 X .375	**	***
14	Cubierta para agujero en cubierta evaporador	**	***
15	Tubo entrada de agua	**	***
16	Ensamble Ice Maker	**	***
17	Brazo de corte de funcionamiento	**	***
18	Cubierta frontal para Ice Maker	**	***
19	Tornillo 8-18 X .813	**	***
20	Tornillo 8-18 X .500	**	***
21	Sujetador foco congelador	**	***
22	Deflector de luz congelador	**	***
23	Socket	**	***
24	Foco	**	***
25	Sujetador cubierta foco	**	***
26	Cubierta foco congelador	**	***
27	Ducto de aire ensamble	1	2252831
27a	Cubierta ducto de aire ensamble	**	***
28	Ducto de retorno	2	2316186
29	Torre de aire	**	***
30	Ducto aire congelador	**	***
31	Tornillo 8-18 X 1.000	**	***
32	Grapa sujetador	**	***
33	Rivets	**	***
34	Caja de control deshielo electronico	**	***
35	Control electronico ensamble	**	***
36	Tornillo 6-20 X .500	**	***

REFRIGERADOR WT8502N00

Alimentación	18 Pies
Control	Two Tone

Sistema de aire / Caja control

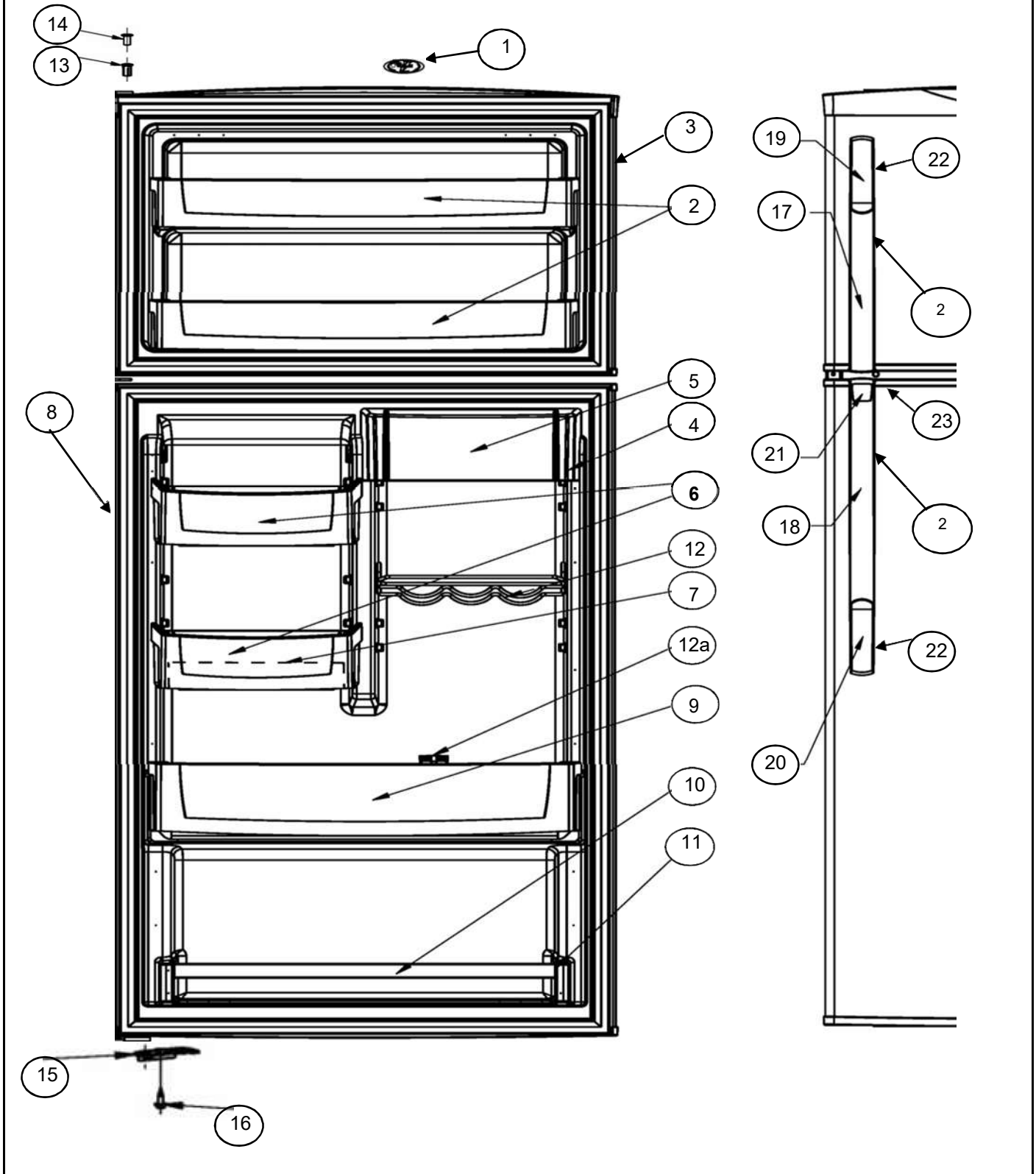
R e f	Descripción	C a n t	Numero de Parte
37	Sujetador caja de control	**	***
38	Overlay de tarjeta electronica	**	***
39	Socket refrigerador	**	***
40	Adaptador protector socket (Shroud light)	**	***
41	Foco refrigerador	**	***
42	Cubierta foco	**	***
43	Arnes caja de control	**	***
44	Tornillo 8-18 X 3.000	**	***
45	Switch del foco	**	***
46	Switch del foco	1	999335
47	Empaque difusor de aire	1	W10268845
48	Ensamble cuerpo difusor de aire	1	W10268845
49	Cubierta difusor de aire	1	W10268845
50	Rivet para cubierta difusor de aire	2	2256983
51	Rejilla salida de aire	4	W10234256
52	Aislante rejilla salida de aire	4	W10208150
53	Rivets	2	939962
54	Caja de control deshielo mecanico	1	2264733
55	Tarjeta adaptiva	1	2303825
56	Tornillo 6-20 X .500	**	***
57	Termostato	1	W10511937
58	Funda para termostao	1	1118680
59	Reten perilla de control	1	W10169510
60	Perilla de control	1	2202885
61	Switch del foco	1	999335
62	Protector foco	1	9791702
63	Socket	1	2162085
64	Adaptador protector socket (Shroud light)	1	2169193
65	Foco	1	527949
66	Arnes caja de control	1	2265603
68	Cubierta evaporador ensamble	1	W10353611
70	Aislante	1	2266167
71	Aislante	1	2266168
72	Cubierta foco	1	2263272
74	Abanico fan motor	1	2169142
75	Foco congelador	1	R-31244
76	Socket foco congelador	1	2263413
77	Cubierta de aire posterior	1	2263273
78	Motor evaporador	1	W10188389
79	Amortiguador para motor evaporador	2	2264462
80	Soporte motor evaporador	1	2263290
81	Aislante	1	2266169

REFRIGERADOR WT8502N00

Capacidad
Puertas

18 Pies
Two Tone

Puertas



REFRIGERADOR WT8502N00

Marca		Whirlpool	
Capacidad		18 Pies	
Color		Two Tone	
Puertas			
R e f	Descripción	C a n t	Numero de Parte
1	Placa marca Whirlpool	1	2255121
2	Anaquele congelador	2	2328522
3	Puerta ensamble congelador (incluye contrapuerta y empaque)	1	W10315151
4	Compartimiento multiusos	**	***
5	Tapa compartimiento multiusos	**	***
6	Anaquele móvil	1	2328524
7	Rack para huevos	1	2325519
8	Puerta ensamble refrigerador (incluye contrapuerta y empaque)	1	W10315313
9	Anaquele fijo refrigerador	1	2328523
10	Barandilla refrigerador	1	W10245587
11	Remate barandilla refrigerador	**	***
12	Rack para latas	**	***
12a	Reten botellas	1	2325507
13	Capsula de giro	4	2179167
14	Tapon para capsula de giro	4	941839
15	Freno puerta	2	2189202
16	Tornillo 8-16 X .580 MPN SL/CR PT	**	***
17	Jaladera congelador	1	W10349622
18	Jaladera refrigerador	1	W10349621
19	Remate jaladera congelador	1	W10171727
20	Remate jaladera refrigerador	1	W10171727
21	Cubierta Jaladeras	**	W10317321
22	Tornillo remates	**	***
23	Tornillo end cap	**	***
24	Placa marca jaladera	**	***

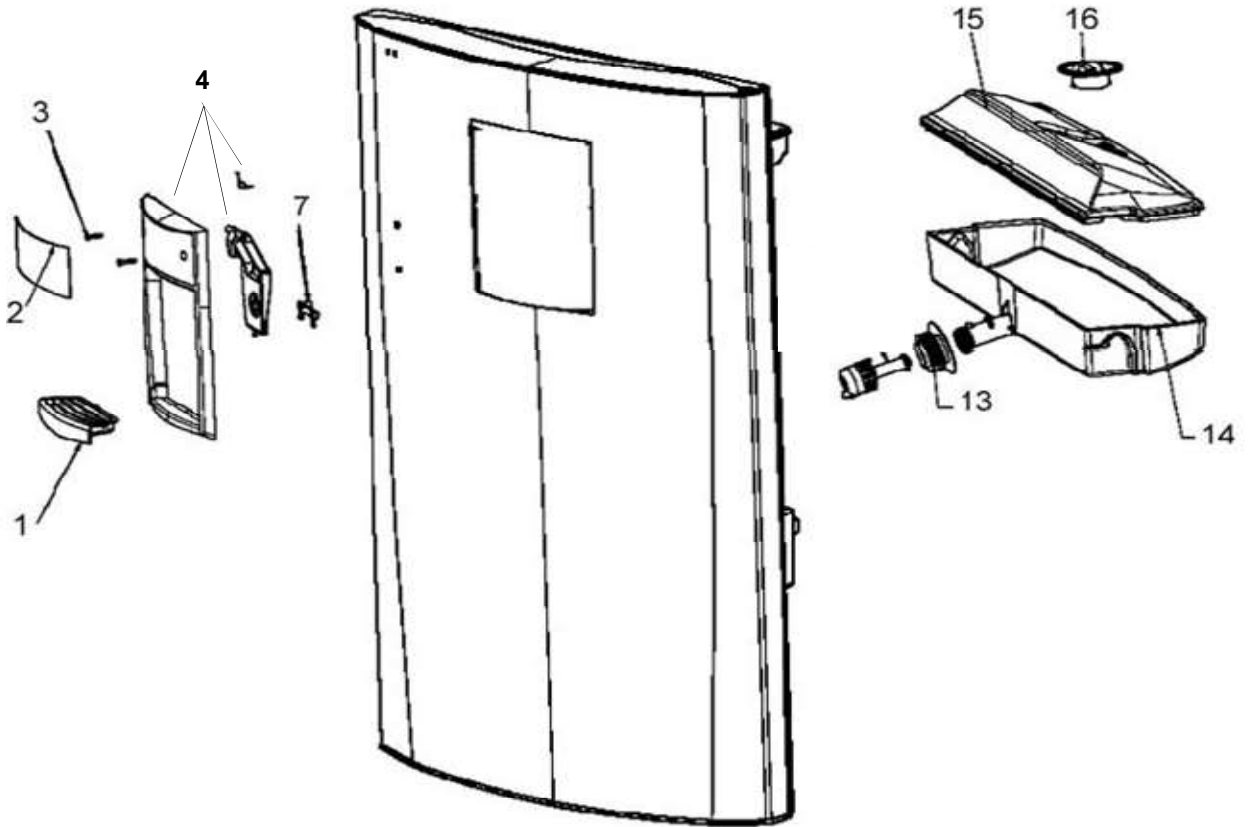
REFRIGERADOR WT8502N00

idad
or

18 Pies

Two Tone

Dispensador de Agua



REFRIGERADOR WT8502N00

Marca		Whirlpool	
Capacidad		18 Pies	
Color		Two Tone	
Dispensador de Agua			
R e f	Descripción	C a n t	Numero de Parte
1	Tray Drip Universal Silver	1	W10317320
2	Overlay	1	2321141
3	Tornillo	**	***
4	Bezel Universal Silver y Trigger con resorte	1	2325540D
7	Lock Water Dispenser Universal Silver (Incluido en el Numero 4)	**	***
14	Tanque de agua	1	W10318790
15	Cubierta del tanque de agua	**	***
16	Tapon de la cubierta	**	***

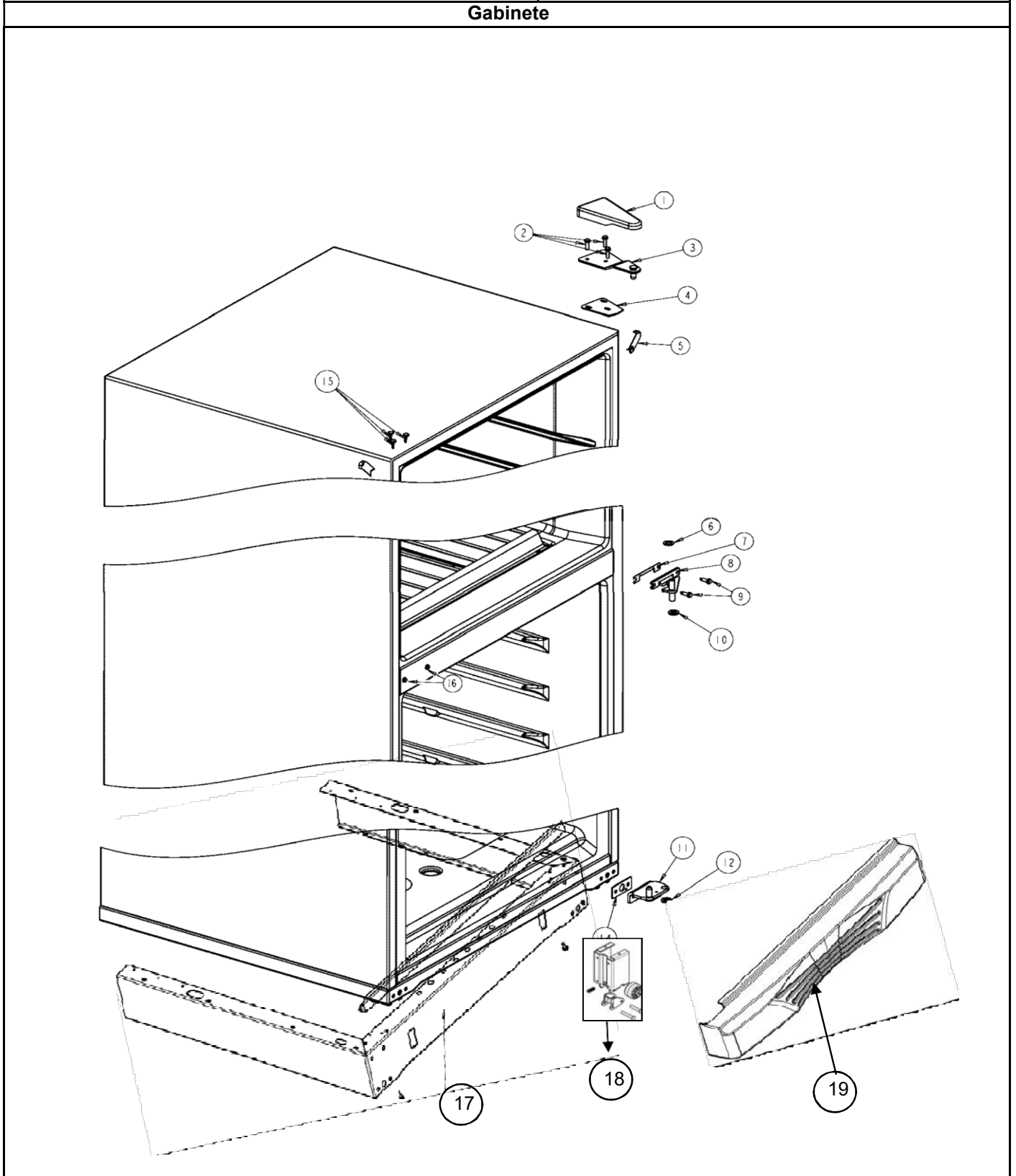
REFRIGERADOR WT8502N00

Altura
Anchura

18 Pies

Two Tone

Gabinete



REFRIGERADOR WT8502N00

Marca		Whirlpool	
Capacidad		18 Pies	
Color		Two Tone	
Gabinete			
R e f	Descripción	C a n t	Numero de Parte
1	Cubierta para bisagra	1	2213360D
2	Tornillo 12-24x0.685 AHW	**	***
3	Bisagra superior	1	2321179
4	Separador bisagra superior	1	2221885
5	Vista para esquina gabinete	2	2166003D
6	Arandela plana	**	***
7	Separador bisagra central	1	2166043
8	Bisagra central	1	2166086
9	Tornillo 12-24x0.700 AHW	**	***
10	Arandela 7/64 Nylon	3	487802
11	Bisagra inferior	1	2325489
12	Arandela 7/64 Nylon	1	487802
13	Tornillo 12-24x0.685 AHW	**	***
14	Separador bisagra inferior	1	2201567
15	Tapón para agujero de bisagra (Gabinete)	3	941839
16	Tapón para tornillo parte intermedia (Gabinete)	2	2261848D
17	Base ensamble	**	***
18	Ruedas de ajuste ensamble	2	2264963
19	Zoclo	1	W10198762

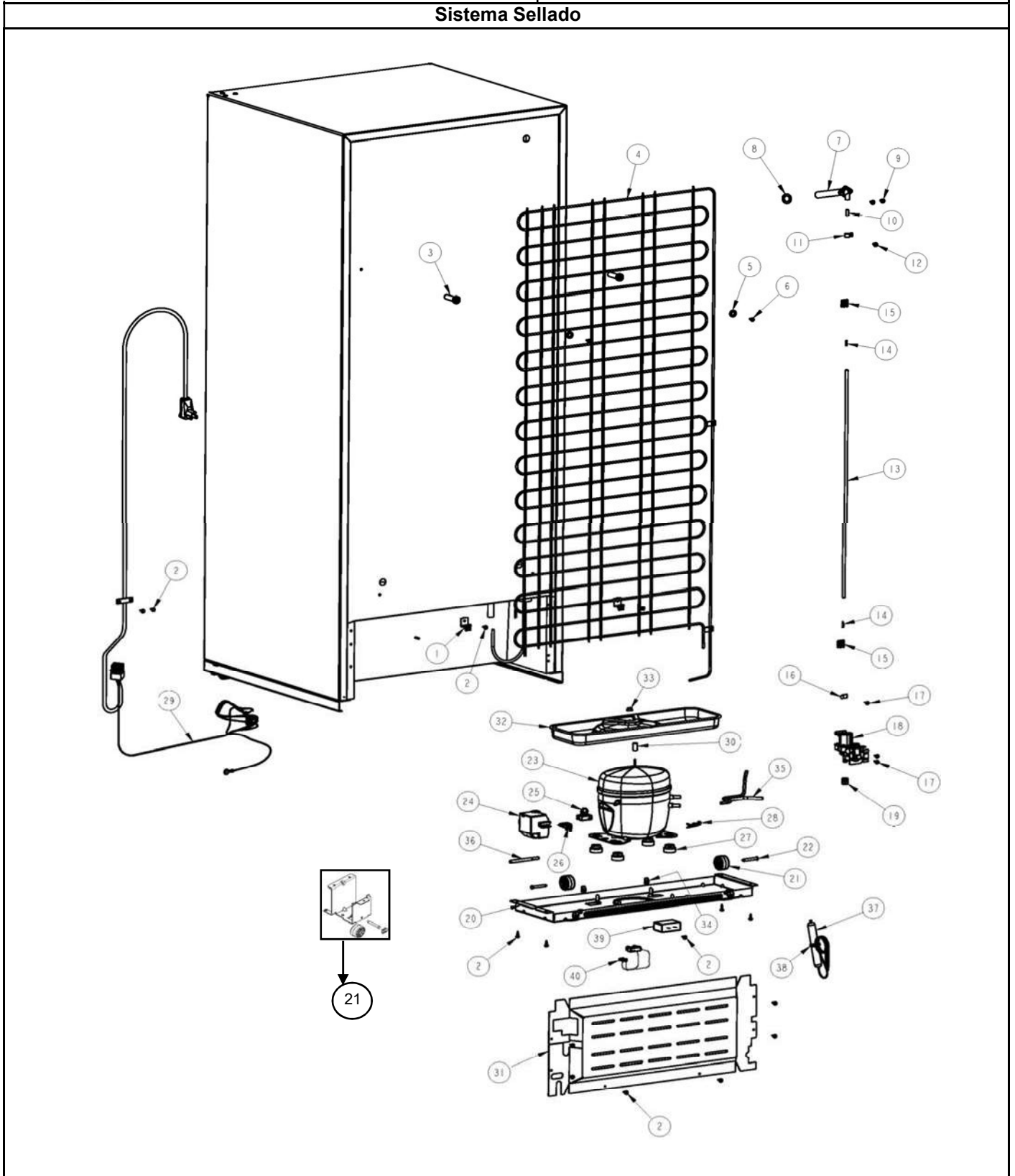
REFRIGERADOR WT8502N00

Altura
Anchura

18 Pies

Two Tone

Sistema Sellado



REFRIGERADOR WT8502N00

Capacidad		18 Pies	
Color		Two Tone	
Sistema Sellado			
R e f	Descripción	C a n t	Numero de Parte
1	Clip condensador	2	2172892
2	Tornillo 8-18x0.600	**	***
3	Separador de condensador	2	2258452
4	Condensador	1	W10219349
5	Arandela plana	2	VS611
6	Tornillo8-18x3.000	**	***
7	Tubo de llenado de agua	**	***
8	Sello empaque	**	***
9	Tornillo8-18x0.500	**	***
10	Plastic closure	**	***
11	Abrazadera para tubo	**	***
12	Tornillo8-18x0.500	**	***
13	Tubo de agua	**	***
14	Inserto para tubo de plastico	**	***
15	Clip tubo de llenado Ice Maker	**	***
16	Abrazadera para manguera	**	***
17	Tornillo8-18x0.500	**	***
18	Valvula solenoide	**	***
19	Tuerca de compresion	**	***
20	Soporte compresor	1	W10222451
21	Rodillo trasero ensamble	2	2265358
22	Perno para rodillo	**	***
23	Compresor	1	W10205259
24	Clip para combo device	1	W10174384
25	Relevador/protector termico (Combo Device)	1	W10194431
26	Protector termico	**	***
27	Amortiguador para compresor	4	2222084
28	Chaveta	4	24364001
29	Ares tomacorriente principal	1	W10151657
30	Separador charola de evaporacion	**	***
31	Cover unit	**	***
32	Charola de evaporacion	1	W10174378
33	Tuerca hexagonal	**	***
34	Clip para arnes	**	***
35	Tubo de descarga	**	***
36	Tubo de proceso	**	***
37	Filtro secador	1	W10190413
38	Abrazadera plastica	3	2263990
39	Capacitor	1	2264017
40	Ares para capacitor	**	***

Nota: La referencia que aparezcan en su num de parte con asteriscos * indica que no aplica para este modelo.**