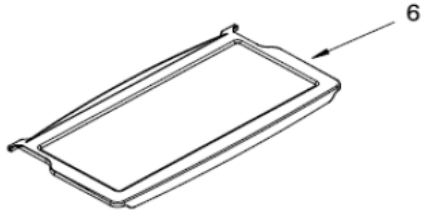
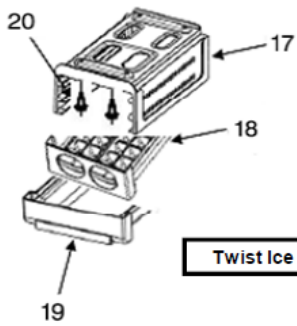
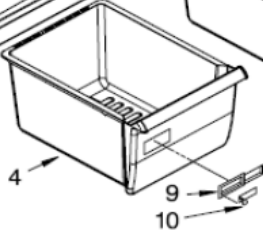
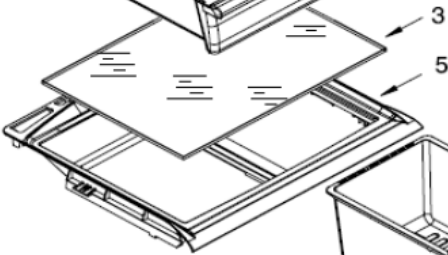
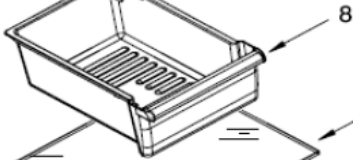
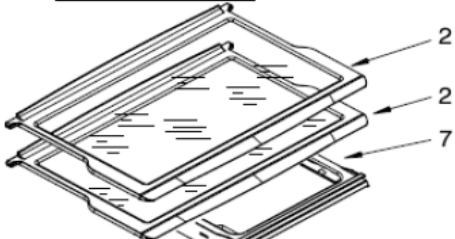


WT8507A00 PARRILLAS / CAJONES

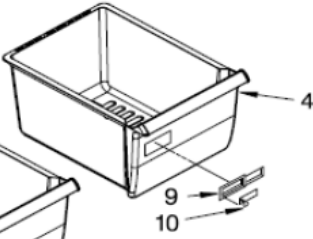
FREEZER



REFRIGERATOR



Twist Ice

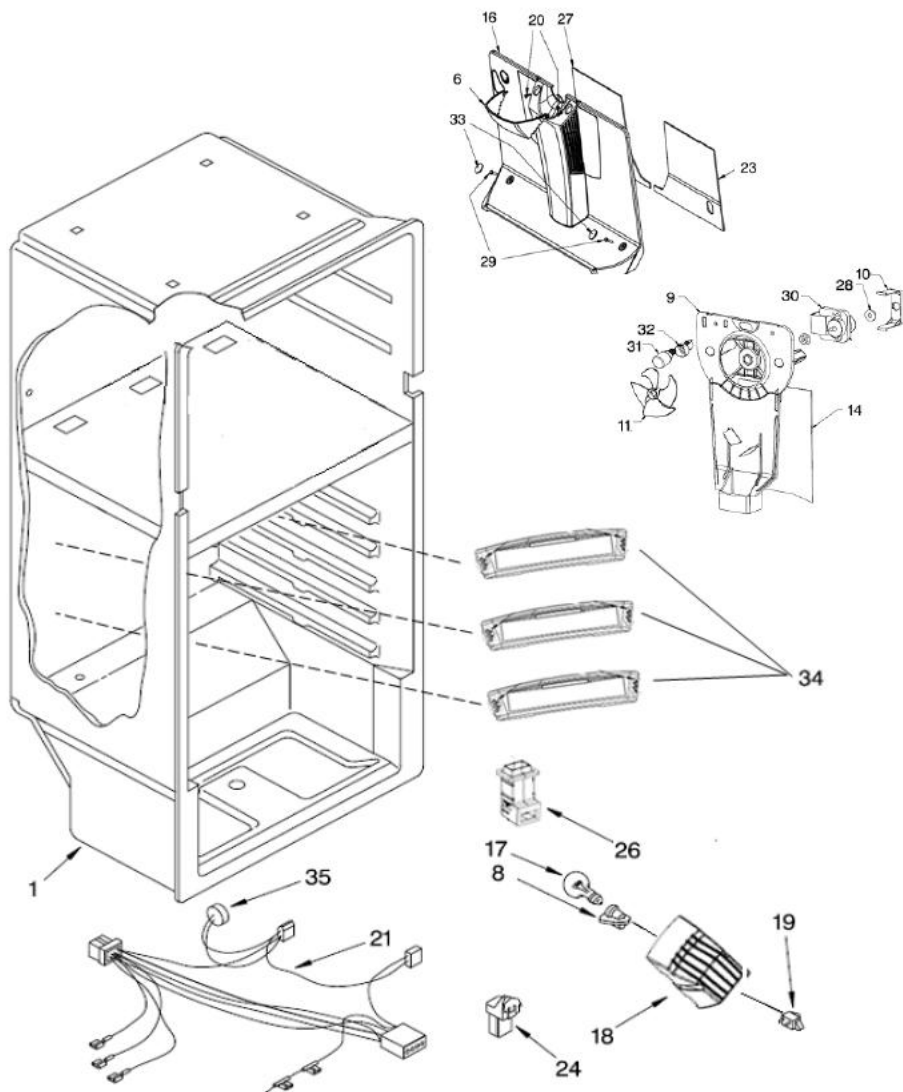




WT8507A00 PARRILLAS / CAJONES

2	W10370896	ENSAMBLE PARRILLA REFRIGERADOR
3	W10366172	VIDRIO PARA CUBIERTA LEGUMBRERA
4	2256704	CAJON LEGUMBRERO
5	2222031	CUBIERTA CAJON LEGUMBRERO
6	W10283860	ENSAMBLE PARRILLA CONGELADOR
7	W10258418	SUJETADOR CAJON DE CARNES
8	W10366191	CAJÓN DE CARNES
9	2212446	CUERPO CONTROL DE HUMEDAD
10	2176222	DESLIZADOR CONTROL DE HUMEDAD
17	2265367	SOPORTE TWIST ICE
18	W10315294	ENSAMBLE CHAROLA DE HIELO TWIST
19	W10366171	CONTENEDOR HIELOS
20	***	TORNILLO SUJETADOR SOPORTE

WT8507A00 CAJA CONTROL

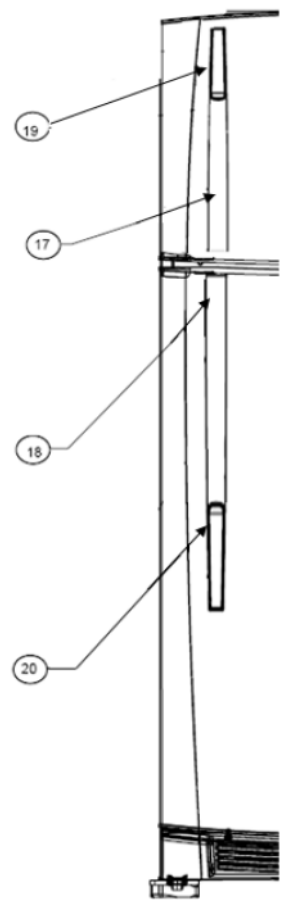
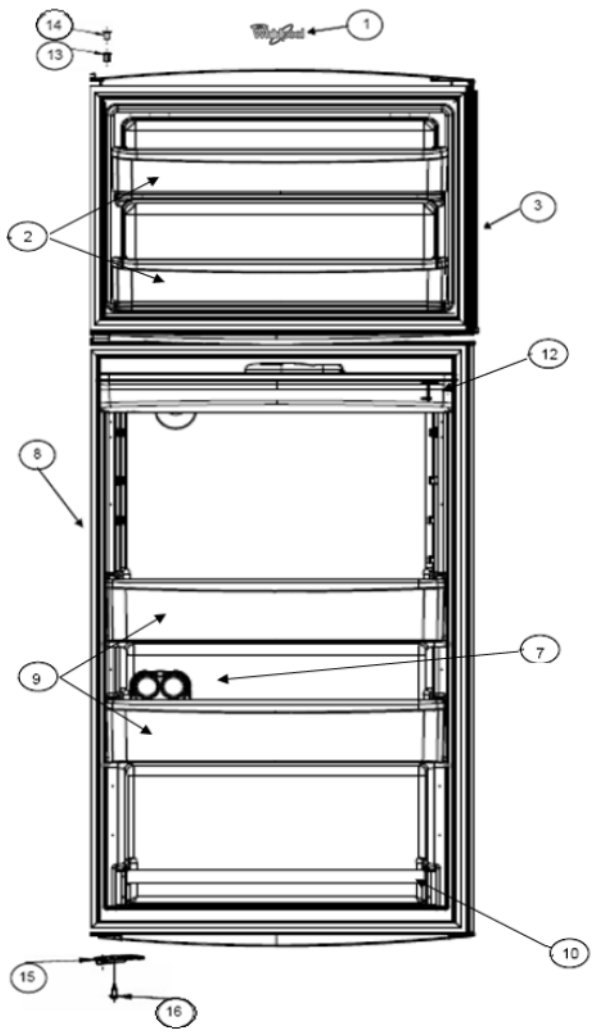




WT8507A00 CAJA CONTROL

1	***	CABINET
2	***	RIVET PARA CUBIERTA DIFUSOR DE AIRE
5	***	TORNILLO 6-20 X .500
6	2263272	LIGHT COVER FC
8	2162085	SOCKET REFRIGERADOR
9	W10353615	TAPA TRASERA EVAPORADOR
10	2263290	RETENEDOR MOTOR EVAPORADOR
11	2163777	ASPAS PARA MOTOR EVAPORADOR
13	***	TERMOSTATO
14	2266169	TAPA AISLADA TRASERA DEL SOPORTE DEL MOTOR
16	W10367621	CUBIERTA EVAPORADOR ENSAMBLE
17	850166	FOCO
18	2325530	CUBIERTA FOCO
19	999335	SWITCH DEL FOCO
20	***	TORNILLO 8-18 X 3.000
21	W10342296	ENSAMBLE ARNES CONGELADOR (INCLUYE 35)
22	***	PERILLA DE CONTROL
23	2266167	FOIL BACKED RIGHT
24	2316186	HOOD AND FOIL
26	W10355265	ENSAMBLE CUERPO DIFUSOR DE AIRE
27	2266168	FOIL BACKED LEFT
28	2264462	AMORTIGUADOR PARA MOTOR EVAPORADOR
29	***	TORNILLO 8-16 X .580 MPN
30	W10234463	ABANICO FAN MOTOR
31	R-31244	LAMPARA
32	2263413	PORTA LAMPARA
33	2264385W	DOME CAP
34	W10317806	GRILL
35	2266067	BI-METAL DEFROST

WT8507A00 PUERTAS

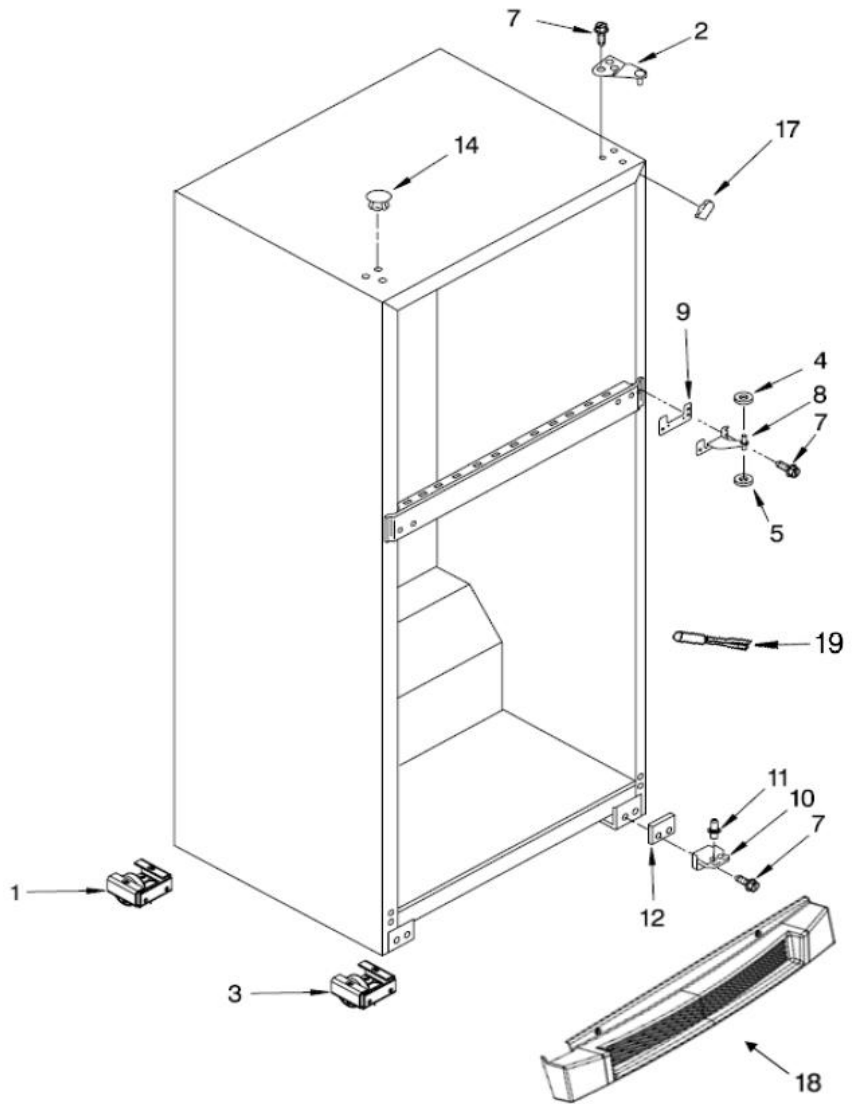




WT8507A00 PUERTAS

1	W10393264	PLACA MARCA WHIRLPOOL
2	W10366642	ANAQUEL CONGELADOR
3	W10391093	PUERTA ENSAMBLE CONGELADOR
7	W10343241	RACK PARA HUEVOS
8	W10342276	PUERTA ENSAMBLE REFRIGERADOR
9	W10366246	ANAQUEL FIJO REFRIGERADOR
10	W10366247	BARANDILLA REFRIGERADOR
12	W10294132	ENSANBLE TANQUE DE AGUA
13	2179167	CAPSULA DE GIRO
14	2254517	TAPON PARA CAPSULA DE GIRO
15	2189202	FRENO PUERTA
16	***	TORNILLO 8-16 X .580 MPN SL/CR PT
17	W10343206	JALADERA CONGELADOR
18	W10343203	JALADERA REFRIGERADOR
19	W10294164	CUBIERTA JALADERA CONGELADOR
20	W10294159	CUBIERTA JALADERA REFRIGERADOR

WT8507A00 GABINETE

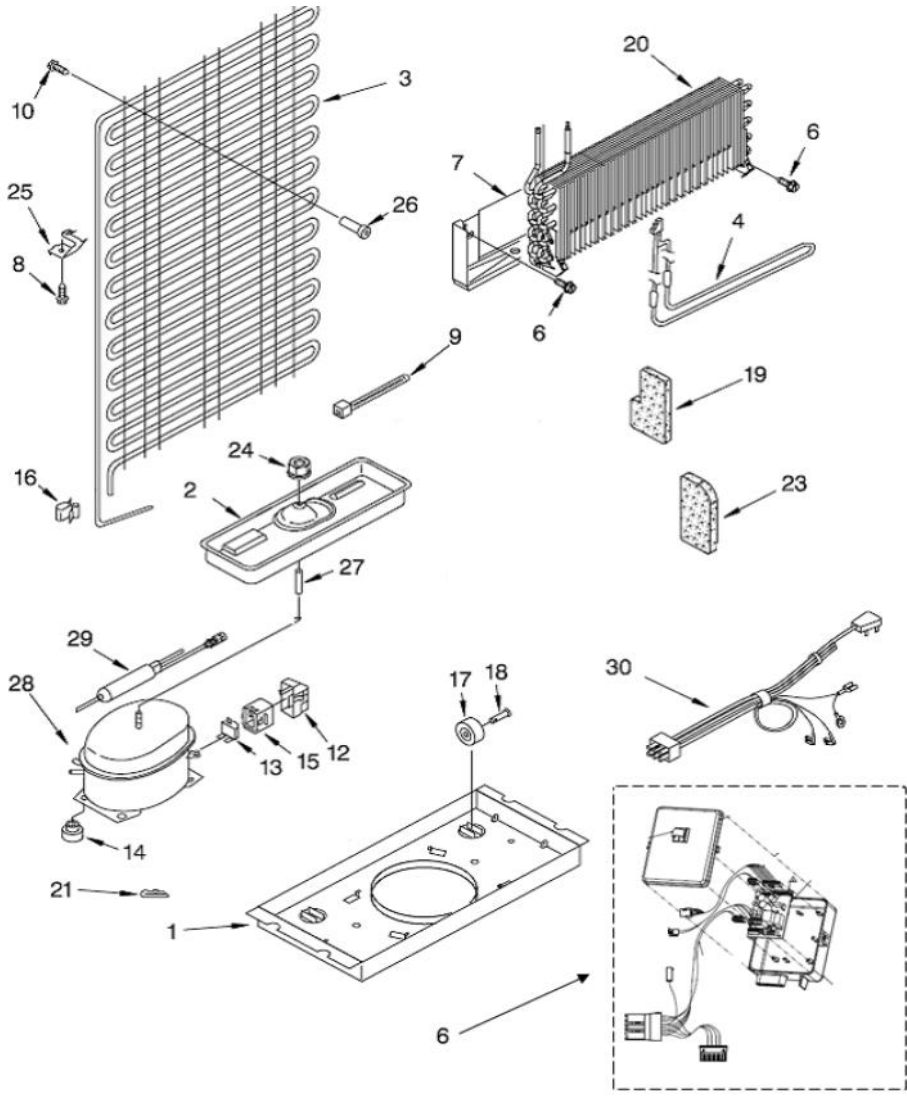




WT8507A00 GABINETE

1	2265358	ROLLER TRASERO
2	W10300065	BISAGRA SUPERIOR
3	2264963	RUEDAS DE AJUSTE ENSAMBLE
4	***	ARANDELA PLANA
5	***	ARANDELA PLANA
7	***	TORNILLO 12-24X0.700 AHW
8	2166086	BISAGRA CENTRAL
9		SEPARADOR BISAGRA CENTRAL
10	2325489	BISAGRA INFERIOR
11	***	SEPARADOR BISAGRA SUPERIOR
12	2201567	SEPARADOR BISAGRA INFERIOR
14	***	TAPÓN P/TORNILLO PARTE INTERMEDIA (GABINETE)
15	2201012	TAPÓN PARA AGUJERO DE BISAGRA (GABINETE)
17	2166003D	VISTA PARA ESQUINA GABINETE
18	W10335354	ZOCLO
19	2324246	THERMISTOR

WT8507A00 SISTEMA SELLADO

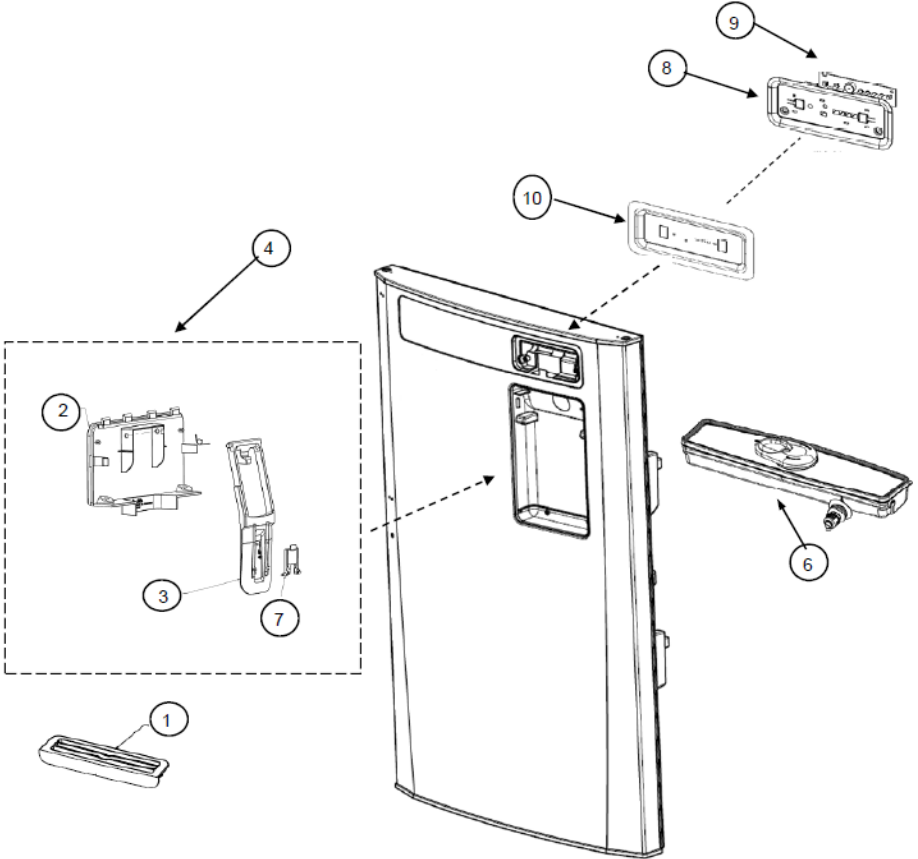




WT8507A00 SISTEMA SELLADO

1	W10222451	SOPORTE COMPRESOR
2	2321188	CHAROLA DE EVAPORACION
3	W10219349	CONDENSADOR
4	2176942	HEATER- DEFROST
6	W10342301	TARJETA DE CONTROL ELECTRONICO
7	2319224	CUBIERTA EVAPORADOR
8	***	TORNILLO 8-18X0.600
9	***	ABRAZADERA PLASTICA
10	***	TORNILLO 8-18X0.600
12	***	COVER, TERMINAL
13	2264017	CAPACITOR
14	2222084	AMORTIGUADOR PARA COMPRESOR
15	W10330834	RELEVADOR/PROTECTOR TERMICO (COMBO DEVICE)
16	2263628	CLIP PARA COMBO DEVICE
17	2150304	ROLLER
18	2262072-M	RIVET AXLE
19	2262191	WEDGE-EVAP
20	2263920	ENSAMBLE EVAPORADOR
21	2263628	CLIP COMPRESOR
23	2262192	WEDGE-EVAP
24	999299	TUERCA HEXAGONAL
25	2172892	CLIP CONDENSADOR
26	***	BRACKET CONDENSER
27	2258452	SEPARADOR DE CONDENSADOR
28	W10162399	COMPRESOR
29	W10190413	FILTRO SECADOR
30	W10151651	ARNES TOMACORRIENTE PRINCIPAL

WT8507A00 DISPENSER





WT8507A00 DISPENSER

1	W10385123	CHAROLA
2	W10385126	CUBIERTA DEL DISPENSER
3	W10294138	PALANCA DE AGUA
4	W10294136	ENSAMBLE PUERTA DISPENSADOR
6	W10294132	TANQUE DE AGUA
7	W10294140	CANDADO
8	W10343226	SOPORTE TRAJETA INTERFASE
9	W10343222	TARJETA INTERFASE
10	W10259420	CUBIERTA TARRJETA INTERFASE