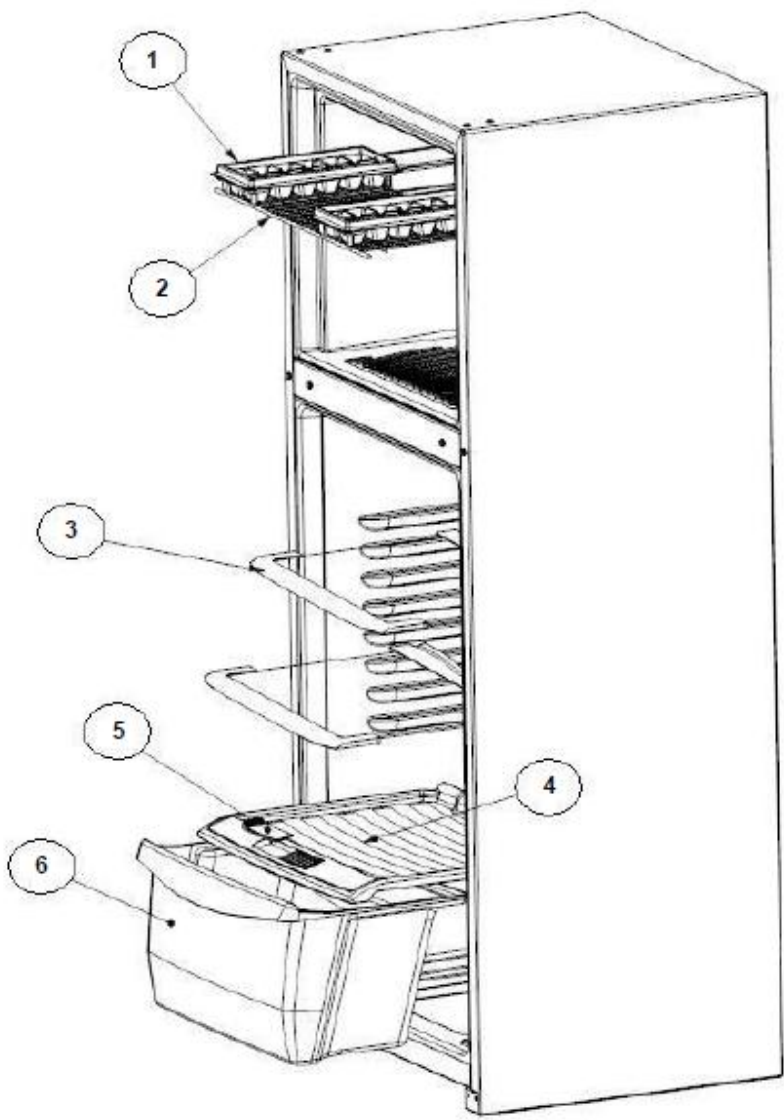


WT9507S01 PARRILLAS/CAJONES





WT9507S01 PARRILLAS/CAJONES

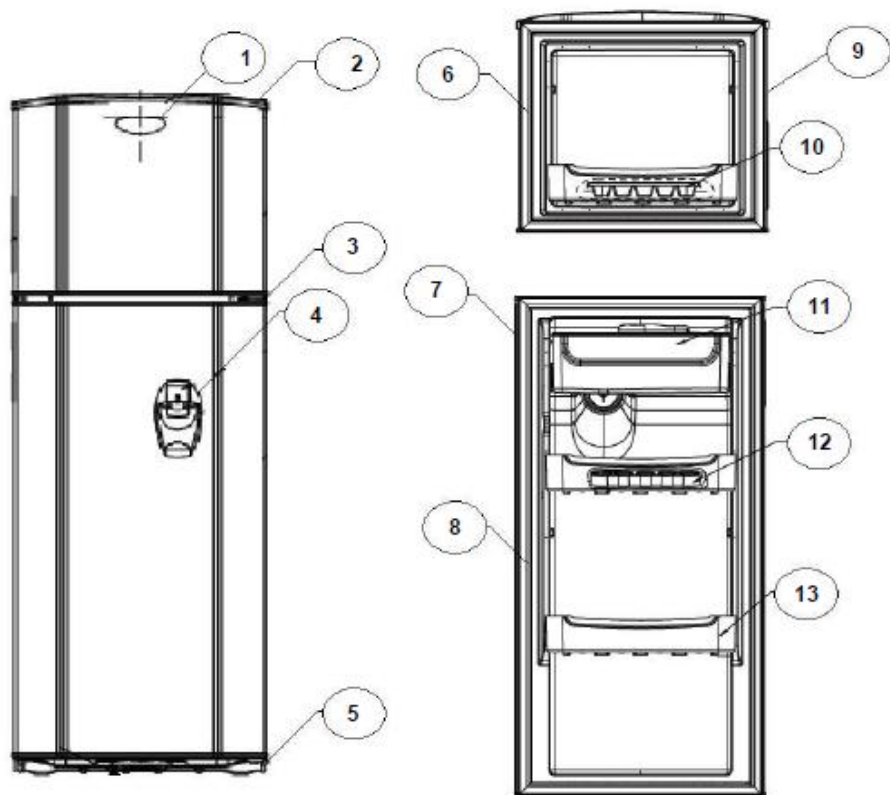
1	*****	CHAROLA PARA CUBOS DE HIELO
2	*****	PARRILLA CONGELADOR
3	*****	PARRILLA CRISTAL
4	W10384796	CUBIERTA CAJÓN DE VERDURAS
5	W10399311	CONTROL DE HUMEDAD CAJÓN LEGUMBRERO
6	W10516216	CAJÓN LEGUMBRERO



WT9507S01 SISTEMA DE FLUJO DE AIRE

1	W10249331	BIMETAL
2	W10251274	SOPORTE MOTOR
3	W10225833	GROMET MOTOR ABANICO
4	W10253821	MOTOR ABANICO
5	W10261254	FRAME MOTOR ABANICO
6	2200509	ASPA MOTOR ABANICO
7	W10345816	PROTECCION CUBIERTA SHK
8	W10396622	CUBIERTA TRASERA EPS
9	W10261263	COMPUERTA
10	*****	PROTECCION AREA DE AIRE
11	W10279786	CUBIERTA PLASTICA
12	W10251585	PERILLA CONGELADOR
13	*****	TORNILLOS
14	1118894	ARM SWITCH

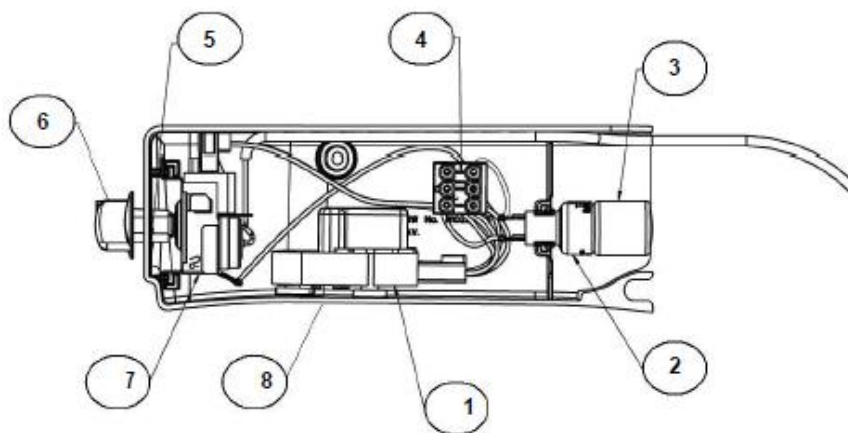
WT9507S01 PUERTAS





WT9507S01 PUERTAS

1	W10481433	EMBLEMA WHIRLPOOL
	W10225158	BISAGRA SUPERIOR
2	W10225156	SEPARADOR BISAGRA SUPERIOR
	****	CUBIERTA DE BISAGRA
3	2211114	BISAGRA INTERMEDIA
	2166043	SEPARADOR BISAGRA INTERMEDIA
4	W10188645	DESPACHADOR DE AGUA
5	W10251184	BISAGRA INFERIOR
	2166043	SEPARADOR BISAGRA INFERIOR
6	W10252846	EMPAQUE PUERTA CONGELADOR
7	W10599459	PUERTA ENSAMBLE REFRIGERADOR
8	W10252852	EMPAQUE PUERTA REFRIGERADOR
9	W10599451	PUERTA ENSAMBLE CONGELADOR
10	R-30680	CHAROLA PARA CUBOS DE HIELO
11	W10188706	TANQUE DE AGUA
	W10447220	TAPA TANQUE DE AGUA
12	2219124	CHAROLA DE HUEVOS
13	W10188622	CAJON DECORADO

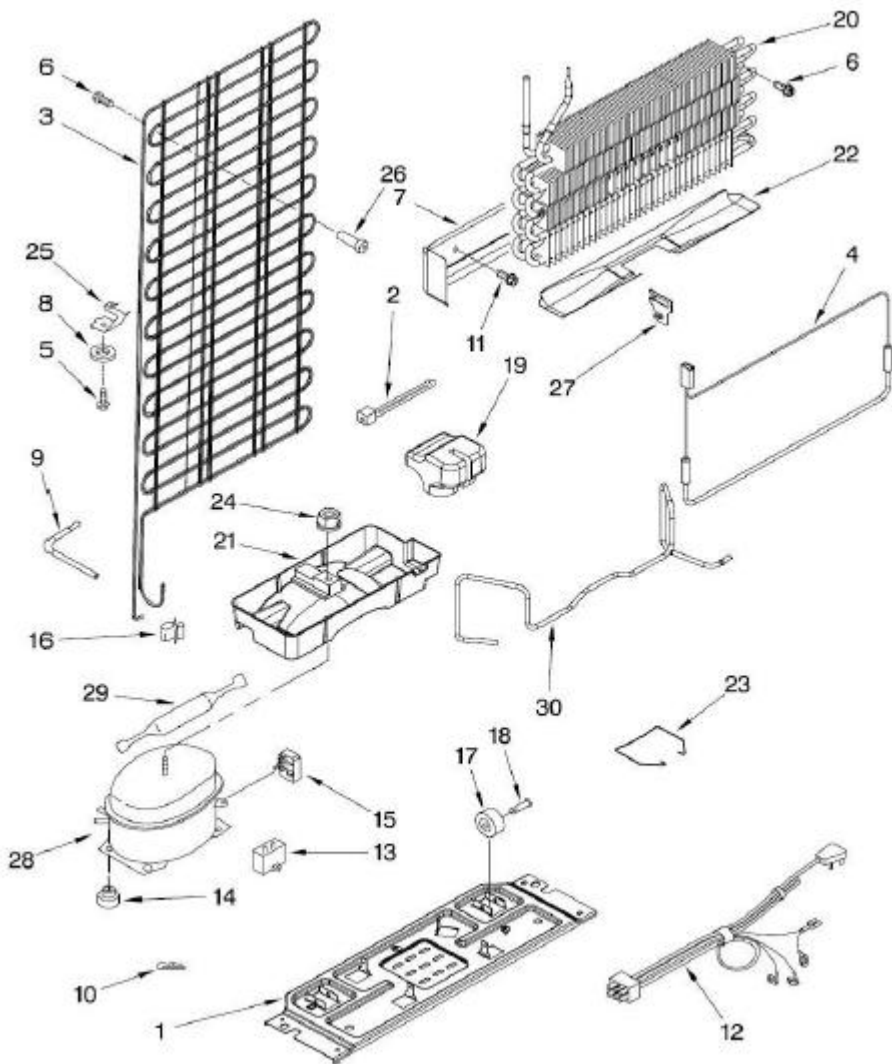




WT9507S01 CAJA CONTROL

1	2188372	TIMER DE DESHIELO
2	2263413	SOCKET LAMPARA
3	R-31244	LAMPARA
4	W10247670	ARNES CAJA CONTROL
5	2165773	RETENEDOR DE PERILLA
6	2202885	PERILLA DE CONTROL
7	W10597179	TERMOSTATO

WT9507S01 SISTEMA DE SELLADO





WT9507S01 SISTEMA DE SELLADO

1	W10470673	SUPPORT PLATE, COMPRESSOR
2	2263990	STRAP
3	W10440945	CONDENSER
4	W10345817	HEATER, DEFROST
5	****	SCREW
6	****	SCREW
7	W10345815	HEAT SHIELD
8	****	WASHER
9	****	TUBE, PROCESS
10	****	CLIP COMPRESSOR
11	****	SCREW
12	W10389588	POWER, CORD
13	W10662123	CAPACITOR
14	R-31240	GROMMET
15	W10514773	COMBO, DEVICE
16	****	CLIP, WIRE
17	****	ROLLER
18	****	AXLE, RIVET
19	W10261299	WEDGE, EVAPORATOR
20	W10267452	EVAPORATOR ASSY
21	W10482496	EVAPORATOR TRAY
22	****	DRAIN PAN
23	2212996	BALE STRAP
24	****	HEX NUT
25	****	CLIP, CONDENSER MOUNTING
26	2258451	SUPPORT, CONDENSER
27	W10286974	BRACKET
28	W10484461	COMPRESSOR
29	2328354	DRIER
30	****	TUBE DISCHARGE