

Whirlpool
SERVICE

CENTRO DE SOLUCIONES



LO ORIGINAL MARCA DIFERENCIA

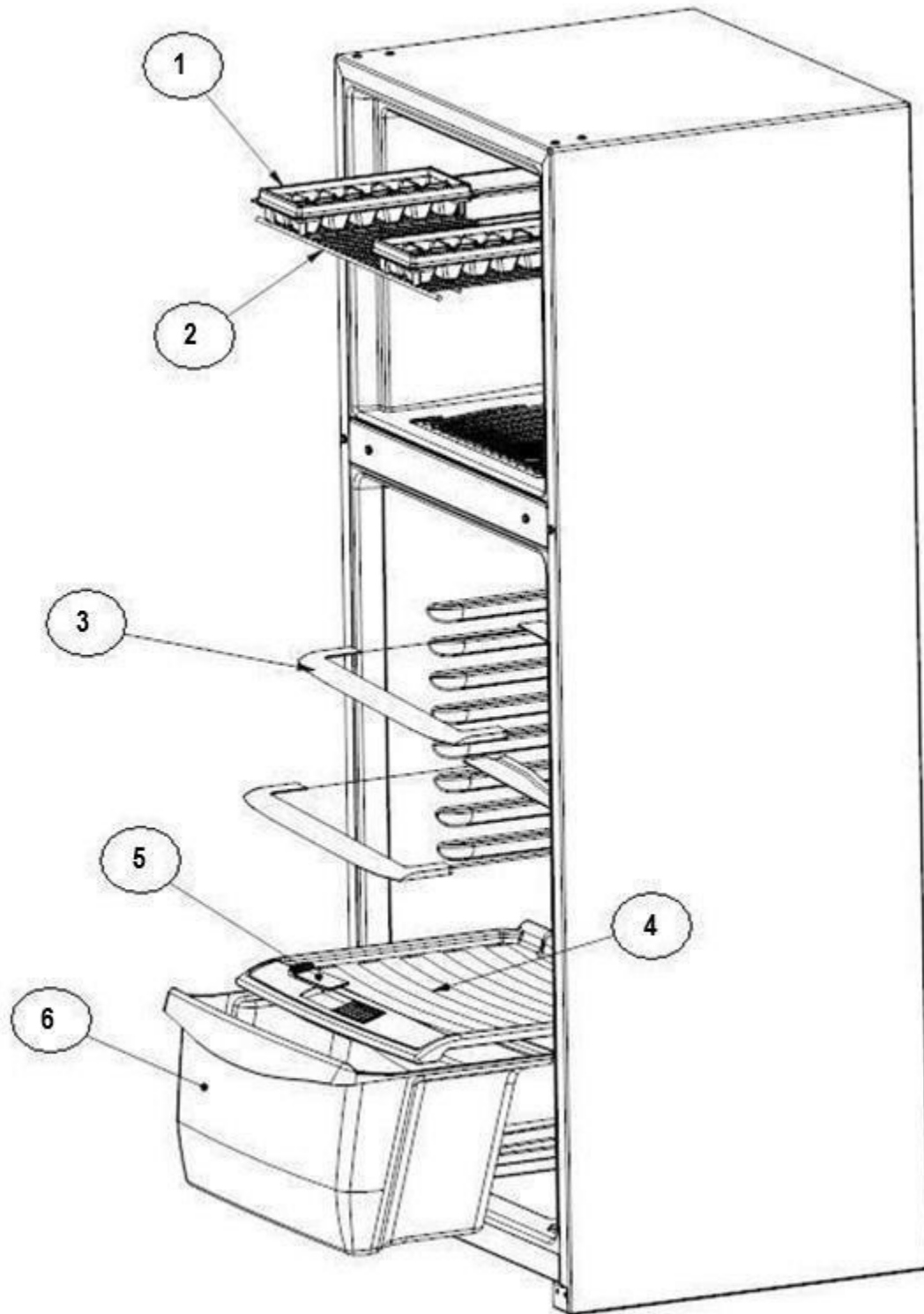
**EXPLOSIONADO DE PARTES
REFRIGERADOR NACIONAL
MODELO | WT9514S01**

Distribuidor Autorizado

SurteRápido.com

Venta de Refacciones
Electrodomesticas

REFRIGERADOR WT9514S01



Distribuidor Autorizado

SurteRápido.com

Venta de Refacciones
Electrodomesticas

REFRIGERADOR WT9514S01

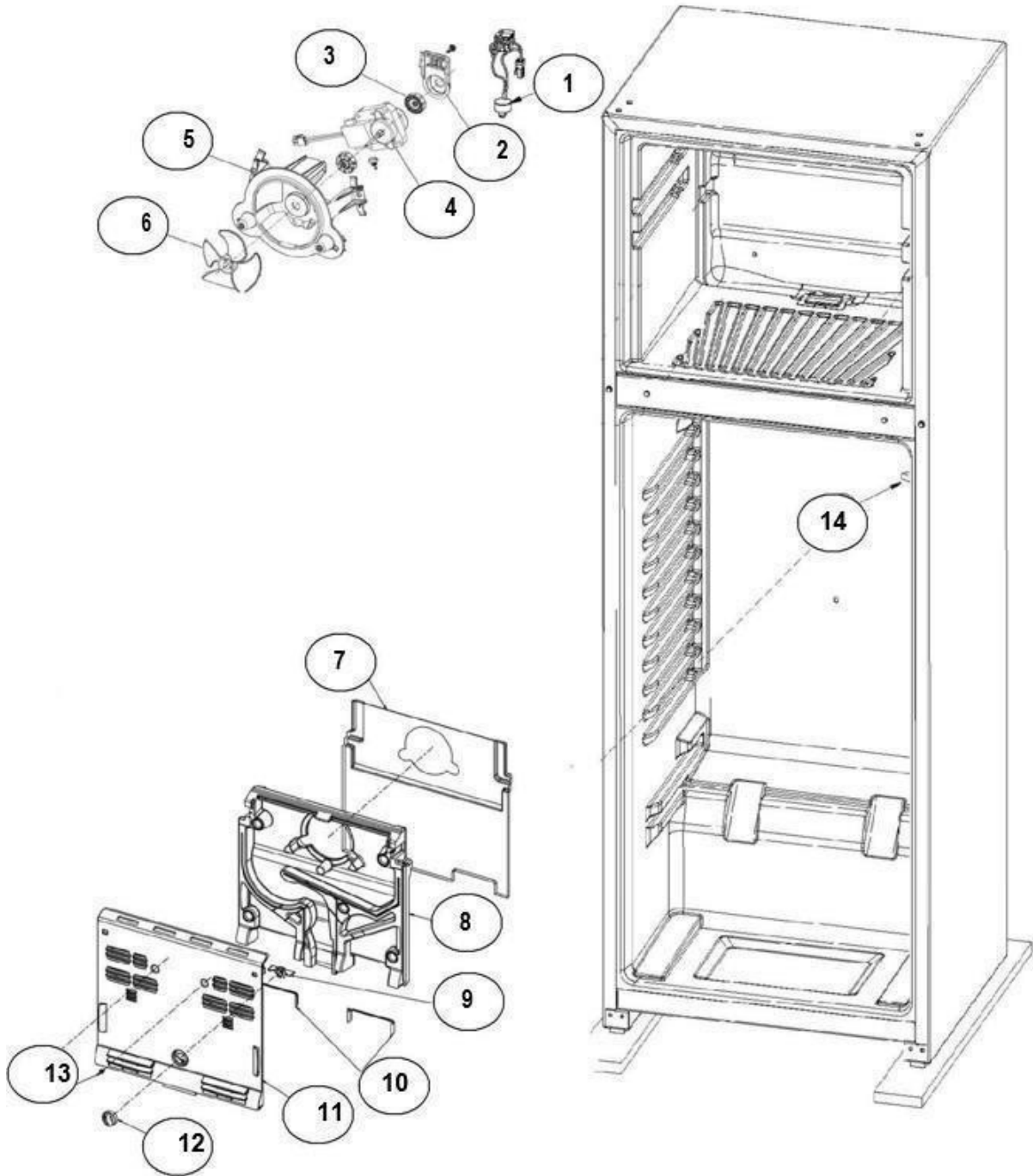
No. Illu	Descripción	Cant.	No. de Parte
1	Charola para cubos de hielo (ICE-TRAY)	*	*****
2	Parrilla Congelador(SHELF-FC, WIRE)	*	*****
3	Parrilla Cristal (SHELF ASSY)	*	W11369491
4	Cubierta Cajón de Verduras (SHELF ASSY)	1	W10384796
5	Control de humedad cajón legumbrero (HUMIDITY CONTROL)	1	W10225156
6	Cajón legumbrero (PAN-CRISPER)	1	W10252492

Distribuidor Autorizado

SurteRápido.com

Venta de Refacciones
Electrodomesticas

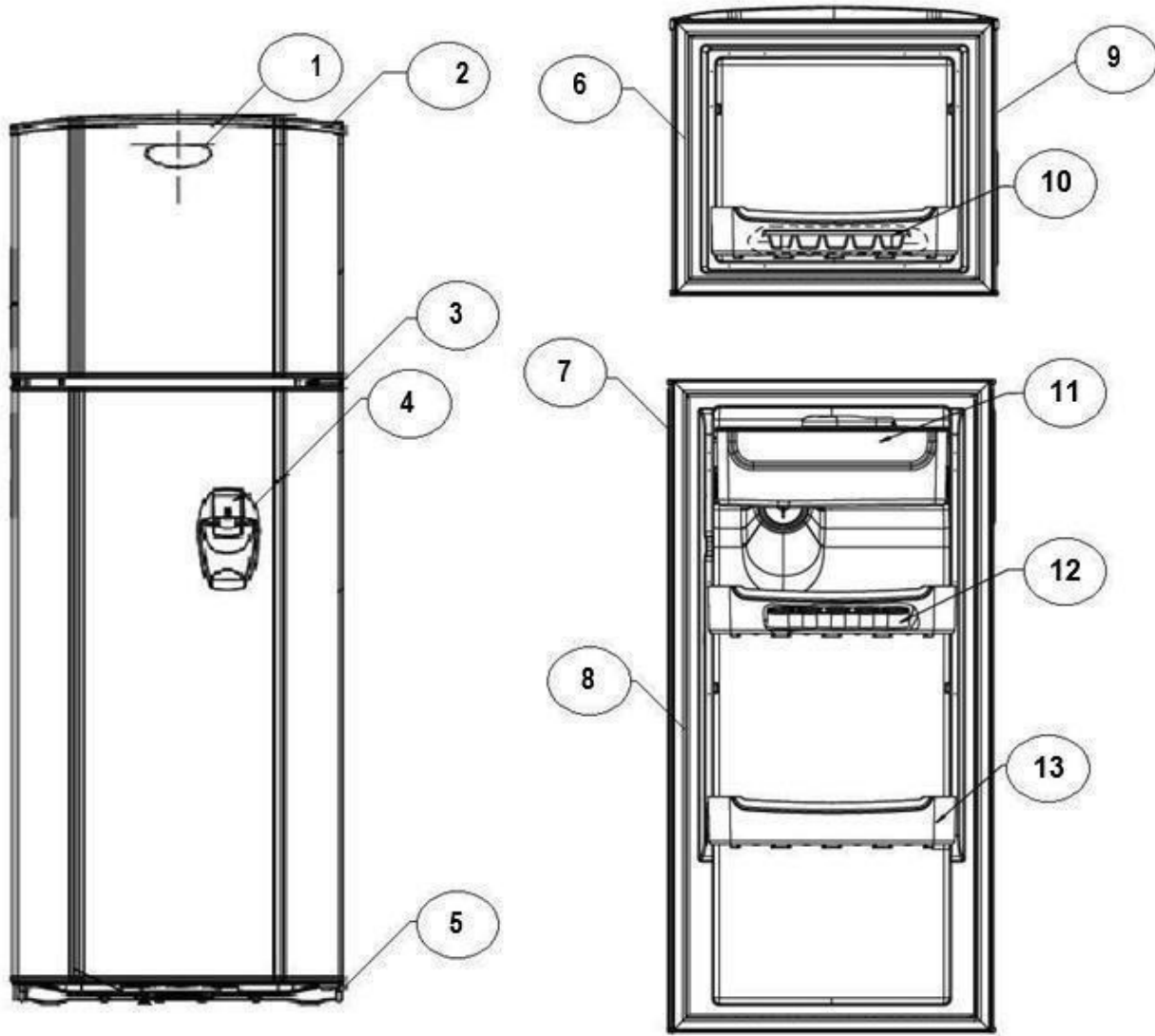
REFRIGERADOR WT9514S01



REFRIGERADOR WT9514S01

No. Illu	Descripción	Cant.	No. de Parte
1	Bimetal (WIRE ASSY-BIMETAL)	1	W10249331
2	Soporte Motor (MOTOR SUPPORT)	1	W10251274
3	Gromet Motor Abanico (GROMET, FAN MOTOR)	2	W10225833
4	Motor Abanico (FAN MOTOR)	1	W10253821
5	Frame Motor Abanico (FRAME FAN MOTOR)	1	W10261254
6	Aspa Motor Abanico (BLADE-FAN, EVAPORATOR-90MM)	1	2200509
7	Proteccion Cubierta Shk (SHIELD PLENUM, SHK)	1	W10345816
8	Cubierta Trasera EPS (BACK COVER EPS-FC)	1	W10396622
9	Compuerta (FLAP SHK)	1	W10261263
10	Proteccion Area de Aire (SHIELD PLENUM AIR AREA)	*	*****
11	Cubierta Plastica (COVER PLASTIC)	1	W10279786
12	Perilla Congelador (KNOB-FREEZER CONTROL)	1	W10251585
13	Tornillos (Screws)	*	*****
14	Arm Switch	1	1118894

REFRIGERADOR WT9514S01



18



Distribuidor Autorizado

SurteRápido.com

Venta de Refacciones
Electrodomesticas

REFRIGERADOR WT9514S01

No. Illu	Descripción	Cant.	No. de Parte
1	Emblema Whirlpool (BADGE-WHIRLPOOL CENTENNIAL)	1	W10884775
2	Bisagra Superior (HINGE ASSY-TOP)	1	W10225158
3	Separador Bisagra Superior (WHITE SHIM-HINGE TOP)	1	W10225156
4	Cubierta de Bisagra (HINGE COVER)	*	*****
5	Bisagra Intermedia (HINGE ASSY-CENTER)	1	2211114



REFRIGERADOR WT9514S01

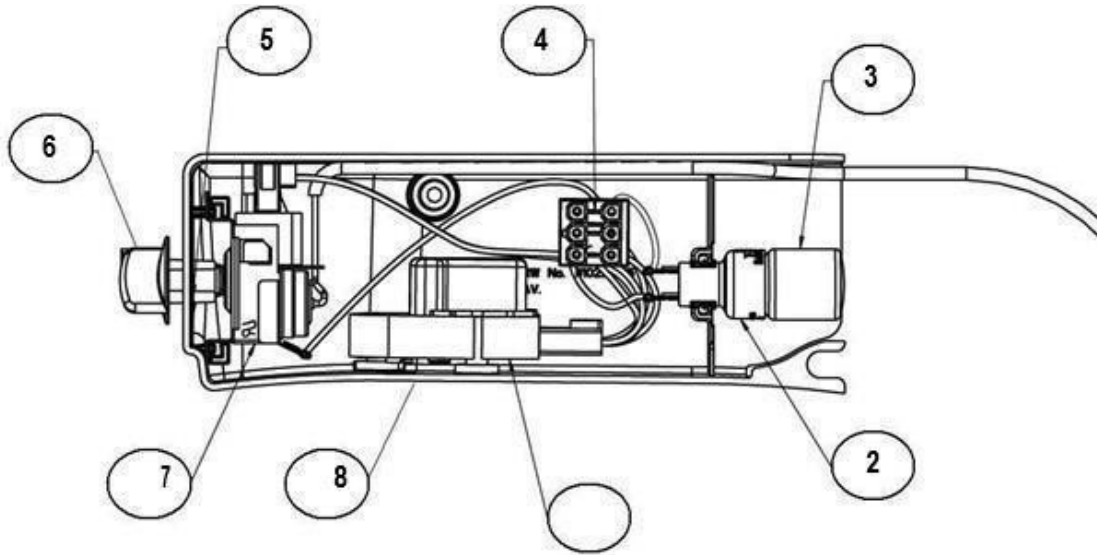
6	Separador Bisagra Intermedia (SHIM-HINGE BUTT-CENTER)	2	2166043
7	Despachador de Agua (ASSY BEZEL & PADLE)	1	W10188645
8	Bisagra Inferior (HINGE ASSY, BOTTOM)	1	W10251184
9	Separador Bisagra Inferior (SHIM-HINGE BUTT-CENTER)	2	2166043
10	Empaque Puerta Congelador (GASKET DOOR FC 9')	1	W10819738
11	Puerta Ensamble Refrigerador (DOOR ASSY RC 9' SHK)	1	W11323805
12	Empaque Puerta Refrigerador (GASKET DOOR RC 9')	1	W10819739
13	Puerta Ensamble Congelador (ASSY FIP FC 9')	1	W11323804
14	Charola para cubos de hielo (ICE-TRAY)	1	R-30680
15	Tanque de Agua (WATER TANK ASSY ACROSS)	1	W10188706
16	Tapa Tanque de Agua (LID, COVER TANK)	1	W10447220
17	Charola de Huevos (EGG RACK)	1	2219124
18	Cajon Decorado (BIN DOOR SDM)	4	W10188622

Distribuidor Autorizado

SurteRápido.com

Venta de Refacciones
Electrodomesticas

REFRIGERADOR WT9514S01



Distribuidor Autorizado

SurteRápido.com

Venta de Refacciones
Electrodomesticas



REFRIGERADOR WT9514S01

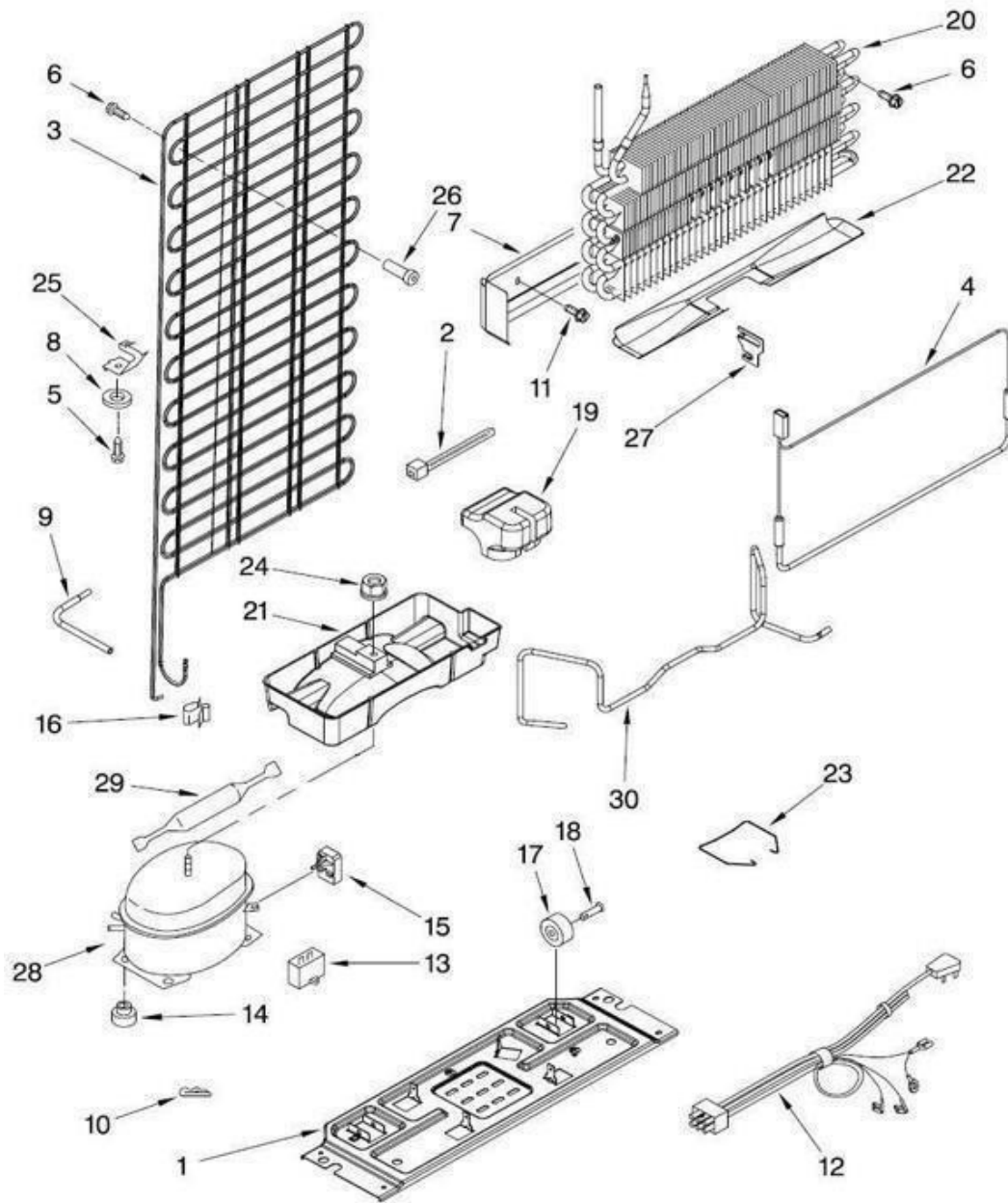
No. Illu	Descripción	Cant.	No. de Parte
1	Timer de Deshielo (DEFROST TIMER)	1	W10844636
2	Socket Lampara (LAMPHOLDER INVENSYS)	1	W10272855
3	Lampara (LAMPARA CONDOR)	1	W11160686
4	Arnes Caja Control (WIRE ASSY-CONTROL BOX)	1	W10247670
5	Retenedor de Perilla (RETAINER-TEMP CONTROL KNOB)	1	2165773
6	Perilla de Control (CONTROL KNOB)	1	2202885
7	Termostato (THERMOSTAT MECH FOSHAN)	1	W10597179

Distribuidor Autorizado

SurteRápido.com

Venta de Refacciones
Electrodomesticas

REFRIGERADOR WT9514S01



Distribuidor Autorizado

SurteRápido.com

Venta de Refacciones
Electrodomesticas

REFRIGERADOR WT9514S01

Ilus.	DESCRIPCIÓN	Cant	No. de Parte
1	Support Plate, Compressor	1	W10470673
2	Strap	1	2263990
3	Condenser	1	W10440945
4	Heater, Defrost	1	W10345817
5	Screw	**	*****
6	Screw	**	*****
7	Heat Shield	1	W10345815
8	Washer	**	*****
9	Tube, Process	**	*****
10	Clip Compressor	**	*****
11	Screw	**	*****
12	Power, Cord	1	W11037509
13	Capacitor	1	W10658690
14	Grommet	4	R-31240
15	Combo, Device	1	W10796741
16	Clip, Wire	**	*****
17	Roller	**	*****
18	Axle, Rivet	**	*****
19	Wedge, Evaporator	2	W10261299
20	Evaporator Assy	1	W10502224
21	Evaporator Tray	1	W10767486
22	Drain Pan	**	*****
23	Bale Strap	1	W10174383
24	Hex Nut	**	*****
25	Clip, Condenser Mounting	**	*****
26	Support, Condenser	4	2258451
27	Bracket	2	W10286974
28	Compressor	1	W10743310
29	Drier	1	2328354
30	Tube Discharge	**	*****