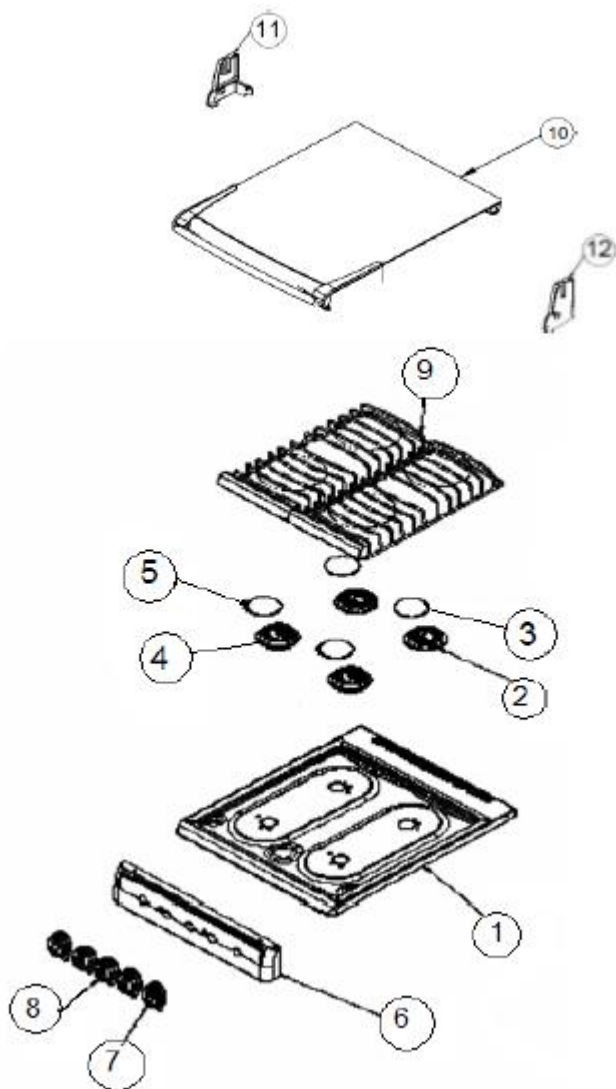


WW5930S00 CUBIERTA

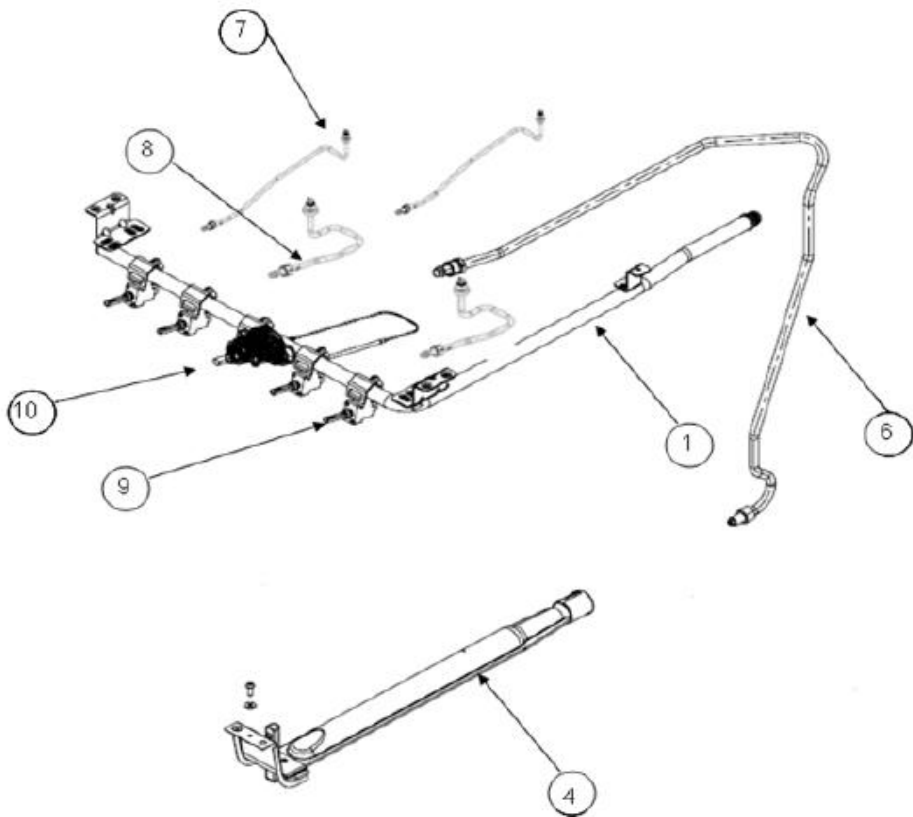




## WW5930S00 CUBIERTA

1	W10273160	CUBIERTA SUPERIOR
2	W10243396	QUEMADOR SUPERIOR
3	W10118216	TAPA SUPERIOR
4	W10243402	SUPER QUEMADOR
5	W10118220	TAPA SUPER QUEMADOR
6	W10289838	FRENTE PERILLAS DECORADO
7	W10283665	PERILLA QUEMADOR SUPERIOR
8	W10283669	PERILLA HORNO
9	W10180471	PARRILLA CUBIERTA SUPERIOR
10	W10293304	CAPELO
11	W10295009	SOPORTE CAPELO IZQUIERDO
12	W10295010	SOPORTE CAPELO DERECHO

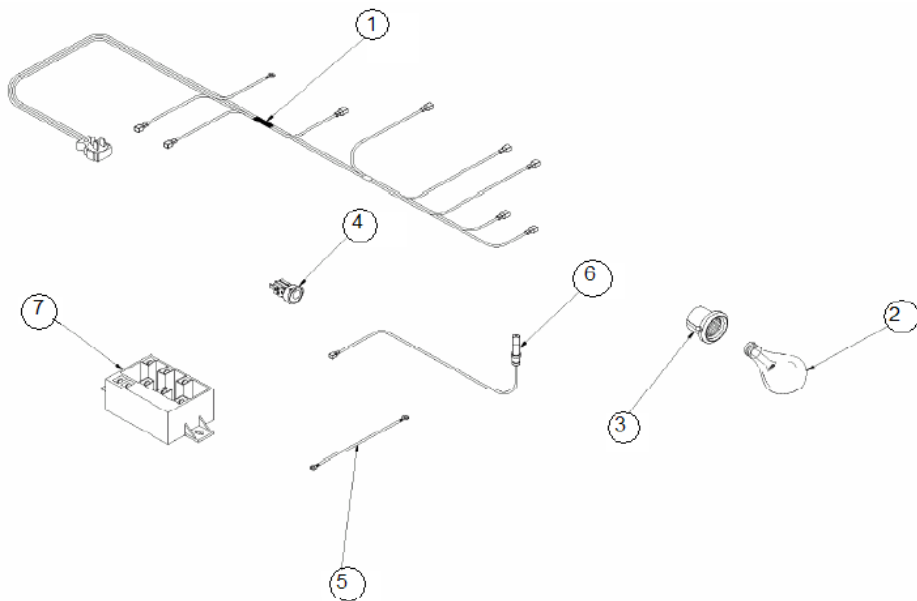
**WW5930S00 SISTEMA DE  
COMBUSTION**





## WW5930S00 SISTEMA DE COMBUSTION

1	W10267971	TUBO DE VÁLVULAS ENSAMBLE
4	98015993	QUEMADOR HORNO ENSAMBLE
5	****	TUBO PARA PILOTO HORNO
6	W10270165	TUBO DOBLADO PARA QUEMADOR HORNO
7	W10273410	TUBO QUEMADOR SUPERIOR POSTERIOR
8	W10273411	TUBO QUEMADOR SUPERIOR FRONTAL
9	W10200741	VÁLVULA QUEMADOR SUPERIOR
10	W10075714	TERMOCONTROL
*	W10286007	KIT CONVERSIÓN GAS LP A GAS NATURAL
*	W10286006	KIT CONVERSIÓN GAS NATURAL A GAS LP

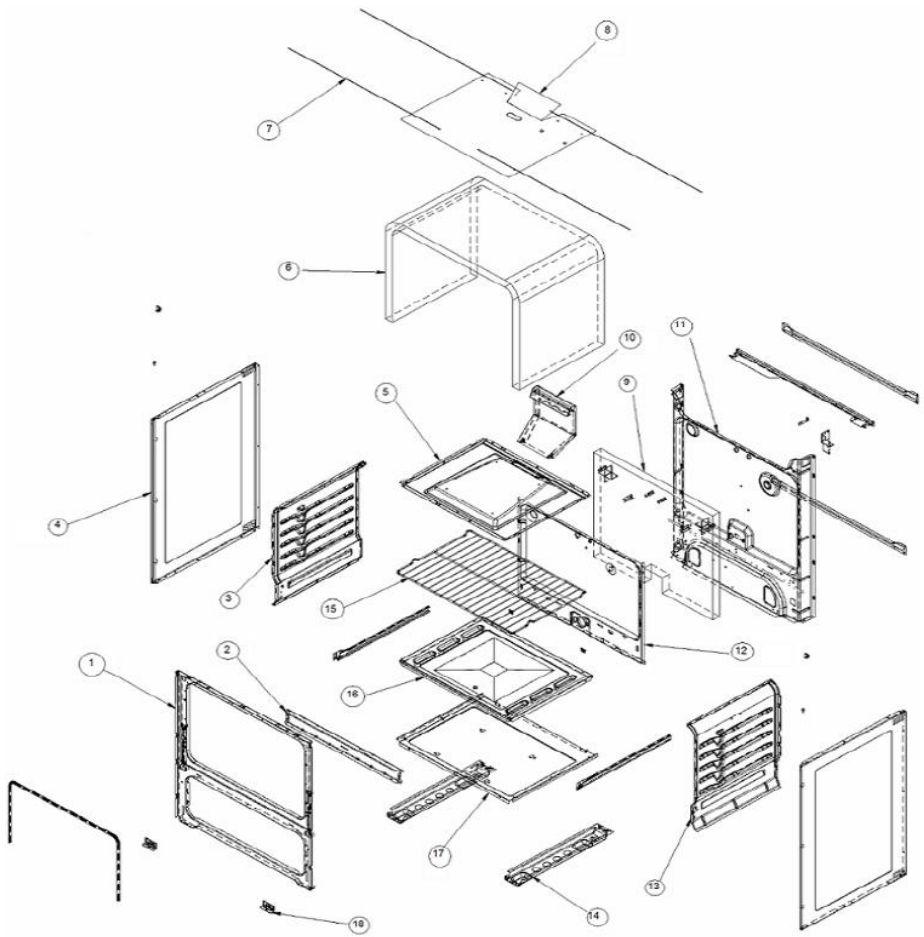




## WW5930S00 SISTEMA ELECTRICO

1	W10118815	ARNES ELÉCTRICO PRINCIPAL
2	***	FOCO
3	W10114530	SOCKET FOCO DE HORNO
4	W10124014	SWITCH ENCENDIDO ELECTRÓNICO/LUZ HORNO
5	****	CABLE A TIERRA
6	W10127480	BUJÍA QUEMADOR SUPERIOR
7	W10110488	MÓDULO DE ENCENDIDO

**WW5930S00 GABINETE**



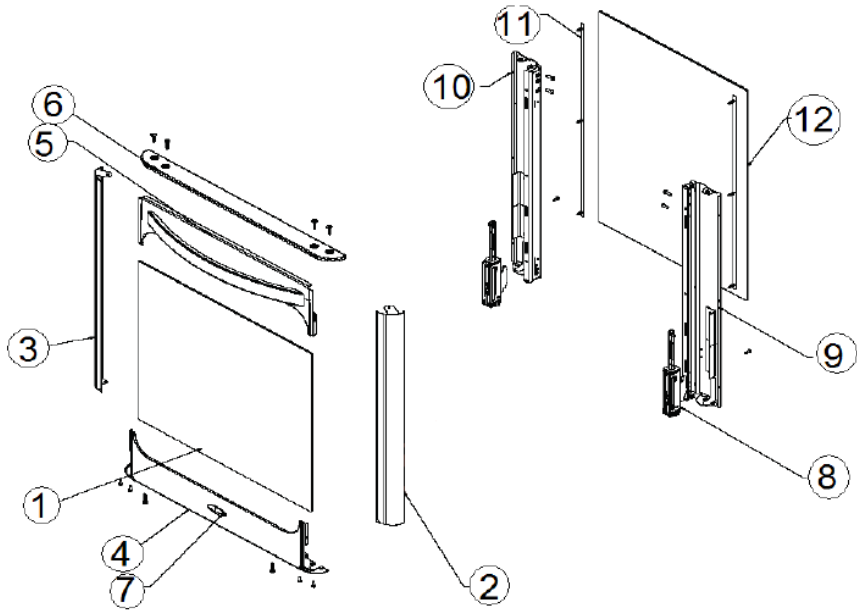


## WW5930S00 GABINETE

1	W10278192	BASTIDOR FRONTAL ENSAMBLE
2	98012912	SOPORTE QUEMADOR HORNO
3	W10286572	LATERAL DEL HORNO IZQUIERDO
4	W10294457	PANEL LATERAL EXTERIOR
5	W10269543	TECHO HORNO
6	W10280922	AISLANTE TECHO Y LATERAL HORNO
7	W10132554	CABLE AISLANTE
8	98011931	PROTECTOR SUPERIOR DE AISLANTE
9	W10269753	AISLANTE POSTERIOR
10	W10132623	CAJA CHIMENEA
11	W10270173	PANEL FONDO POSTERIOR
12	98005764	RESPALDO HORNO
13	W10286572	LATERAL DEL HORNO DERECHO
14	W10281489	BASE RIEL IZQUIERDO
14	W10281428	BASE RIEL DERECHO
15	W10294869	PARRILLA DE HORNO
16	****	CHAROLA HORNO
17	****	BASE
18	****	PIE BASE RIEL



**WW5930S00 PUERTA HORNO**

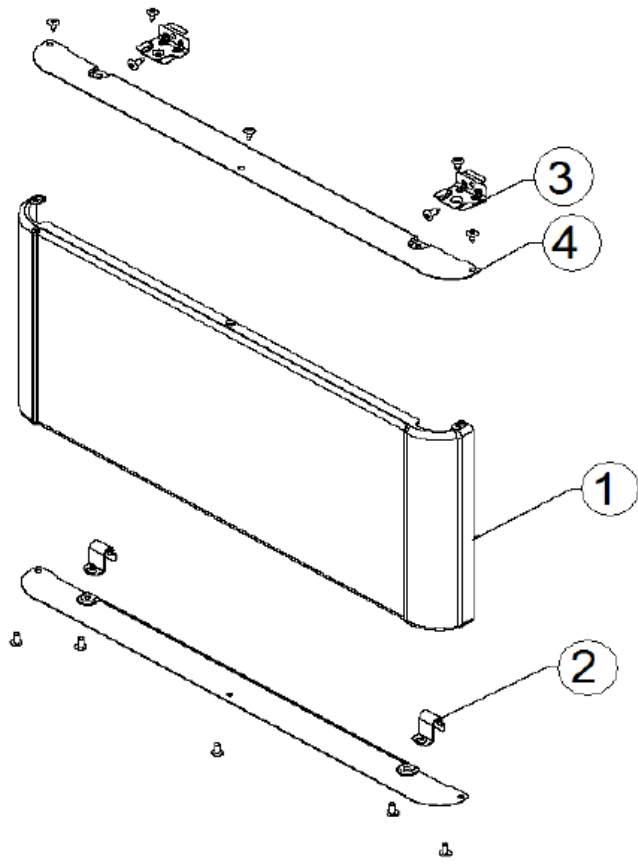




## WW5930S00 PUERTA HORNO

1	W10234006	VIDRIO INTERIOR PUERTA HORNO
2	W10117510	PERFIL LATERAL DERECHO PUERTA HORNO
3	W10117780	PERFIL LATERAL IZQUIERDO PUERTA HORNO
4	W10268908	PERFIL INFERIOR PUERTA HORNO
5	W10269812	PERFIL SUPERIOR Y JALADERA PUERTA HORNO
6	W10267842	VISTA SUPERIOR PUERTA HORNO
8	98017873	BISAGRA ENSAMBLE
9	W10139385	SUJETADOR DERECHO PARA VIDRIO
10	W10139389	SUJETADOR IZQUIERDO PARA VIDRIO
11	W10292266	SELLADOR DE VIDRIO INTERIOR
12	W10269865	VIDRIO EXTERIOR PUERTA HORNO
	W10278464	PUERTA HORNO ENSAMBLE

**WW5930S00 PUERTA ASADOR**





## WW5930S00 PUERTA ASADOR

1	W10259568	PANEL EXTERIOR PUERTA ASADOR
2	98014923	BRACKET INFERIOR PUERTA ASADOR
3	98015021	BRACKET SUPERIOR PUERTA ASADOR
4	W10269848	RETENEDOR
1	W10269820	PUERTA ASADOR ENSAMBLE