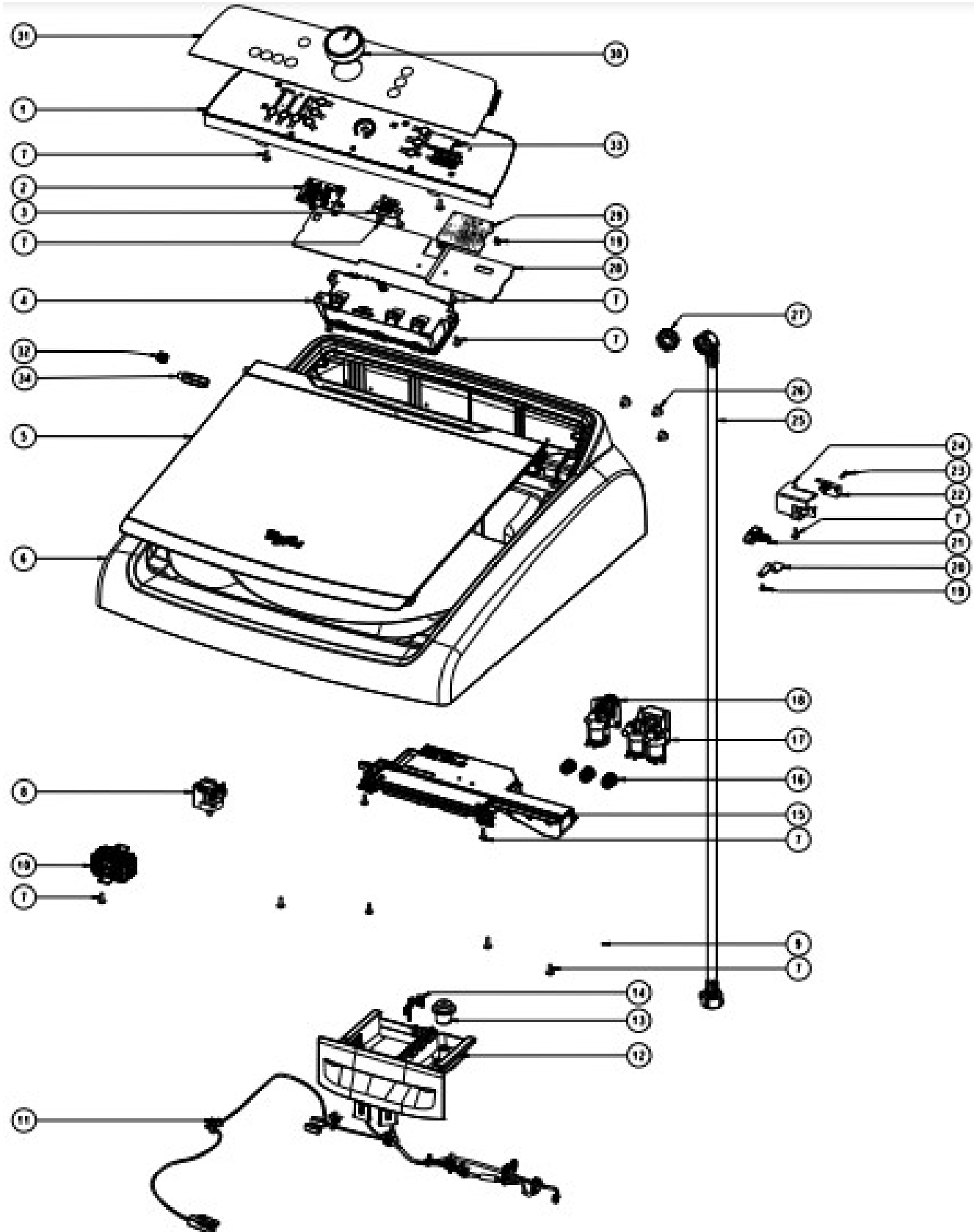


# LAVADORA WWG18BNHLA





## LAVADORA WWG18BNHLA

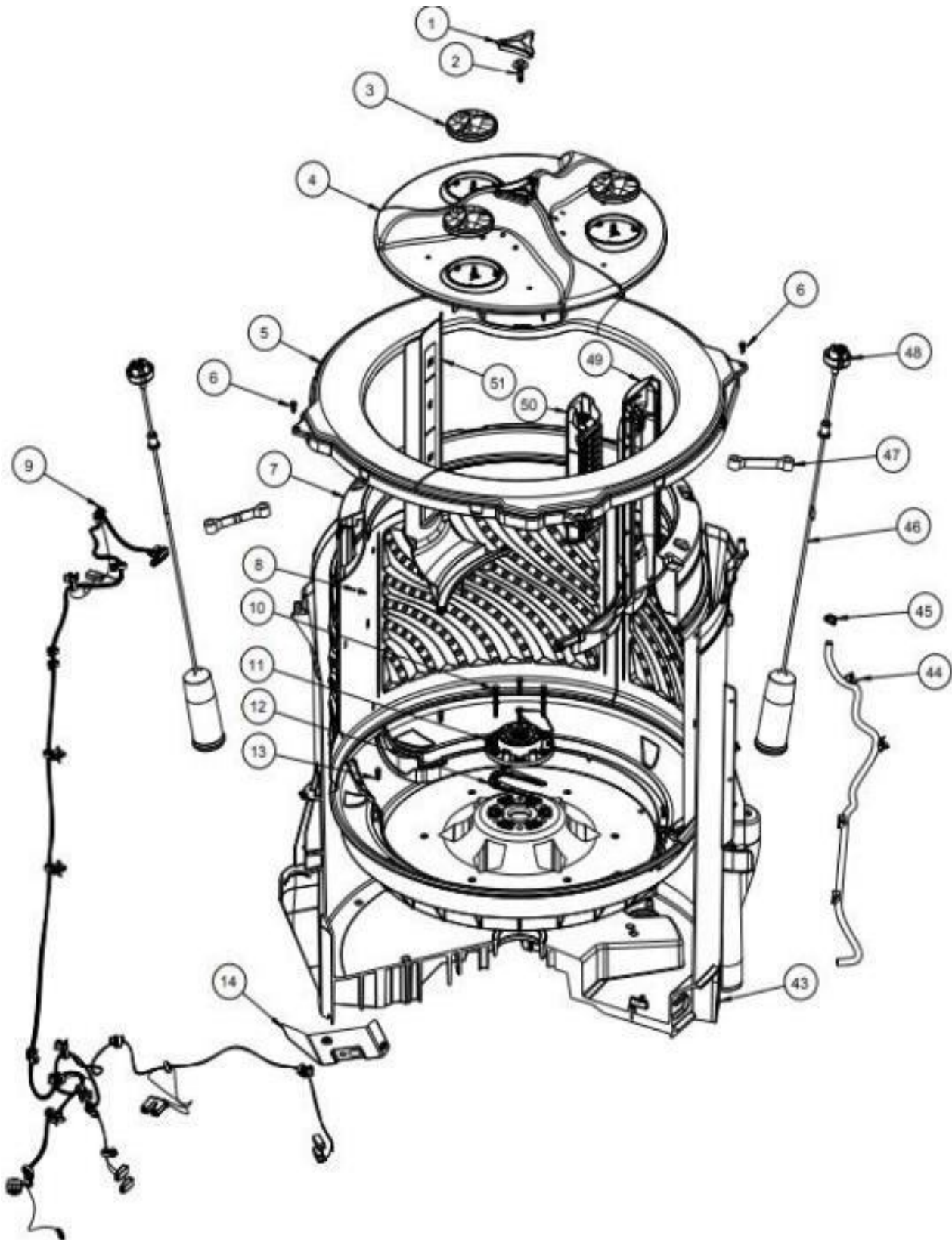
Número	No. Parte	Descripción
1	W11433425	CJ CONSOLE + OVERLAY AGI ARIEL BEST
2	W11488600	HMI MEGA LOW ASM - CYCLE
3	W11130596	OFFBOARD ENCODER 16 POS
4	W11427209	CCU ASM WHP AGI BEST 120V - MASS
5	W11407210	CJ TAMPА MOVЕL AGP PRATA WHP
6	W11401383	TAMPА FIXA AGIPELLER TEMPEST WHP
7	W10862937	TORNILLO SEXT HI-LO S/FEN C/FLA 3,9X14
8	W11160690	PRESOSTATO LINEAL
9	W11094445	FONDO PROTECTOR WWI13AB/AS
10	W10699981	TAPA CONEXIÓN INTERMEDIA WWI13AB/AS
11	W11369695	AGIPELLER UPPER WIRING HARNESS - COL LOW
12	W11299776	CJ GAVETA CINZA
15	W11131127	ESPACIADOR CONJ WWI13B16B
16	W10873962	GASKET
17	W10718177	VALVULA DE AGUA
18	W11109356	FALSE INLET VALVE
19	W10260856	TORNILLO CAB. HEX FLANGE AP 3 X 7
20	W10655120	PALANCA MICRO LLAVE WWI13AB AS
21	W10679136	PIN DE BISAGRA
22	W10691654	INTERRUPTOR
23	W10892220	TORNILLO
24	W10655121	SUPPORT SWITCH
25	W10757962	MANGUEIRA DE ENTRADA ÁGUA FRIA
26	W10892221	PARAF SEXT M5X11 FLANGE LISA ZINCADO
28	W11125956	I COVER AGIPELLER.
30	W10703613	PERILLA TIMER WWG16CS
32	W11345202	BUJE PIN CIRCULAR
34	W11345206	SC FALSE DAMPER CIRCULAR

Distribuidor Autorizado

**SurteRápido.com**

Venta de Refacciones  
Electrodomesticas

# LAVADORA WVG18BNHLA





## LAVADORA WWG18BNHLA

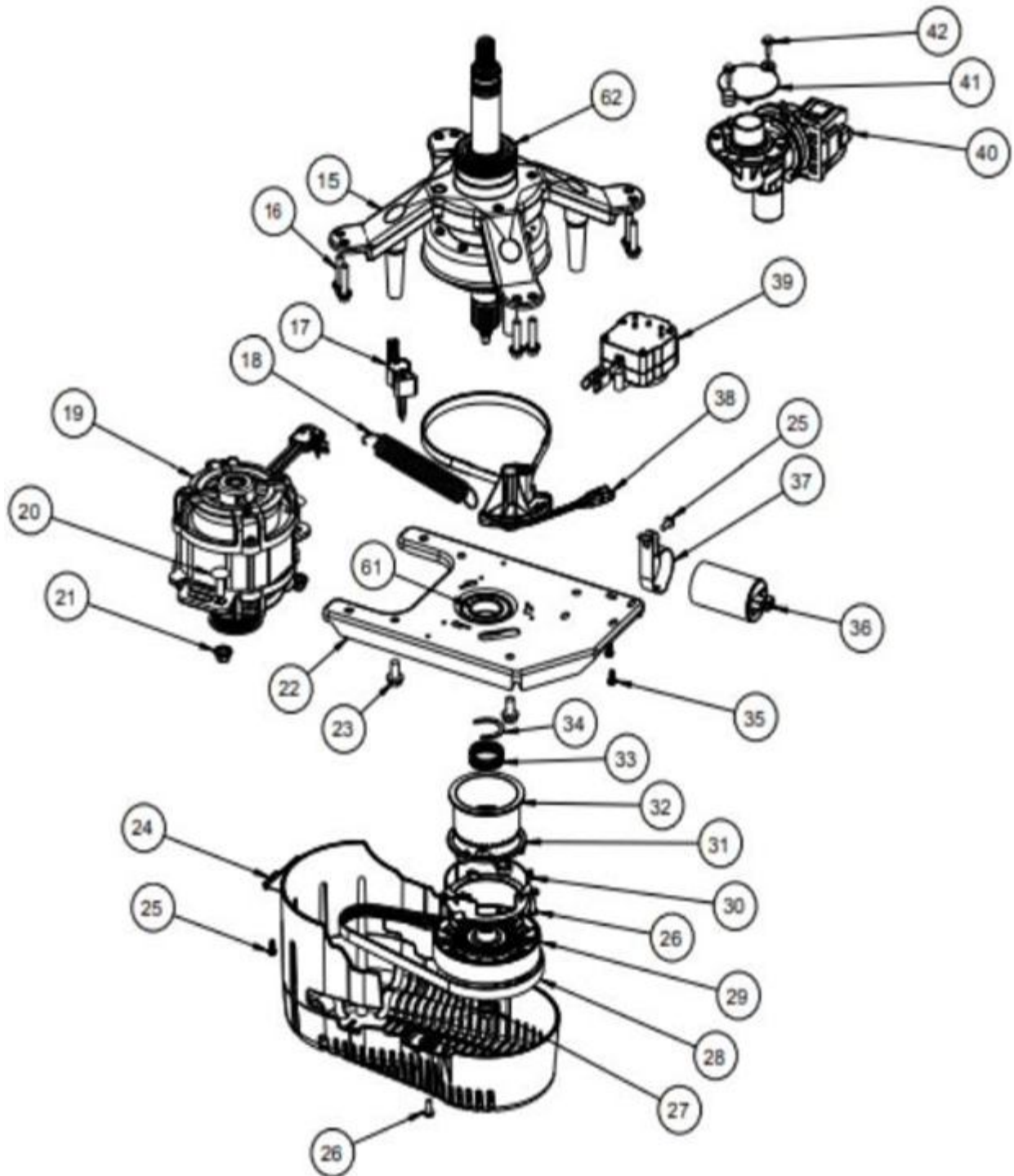
Número	No. Parte	Descripción
1	W11351954	TAMPA IMPELLER/AGIPELLER
2	W10715814	TORNILLO AGITADOR CAB HEXA M6X29 WWI13
3	W10694416	MINI PROPELLER WHP
4	W10673299	IMPULSOR IMPELLER VIENE S/TOR.W10715814&
5	W10716069	ANILLO TANQUE GRIS BEST WWI16BB/BS
6	W10862937	TORNILLO SEXT HI-LO S/FEN C/FLA 3,9X14
7	W11175922	CJ CESTO_COMPLETO_CINZA_BEST
8	W10772017	TORNILLO LATERAL DE BOMBA
9	W11416434	LOWER HARNESS BEST
10	W10750540	CREW HEX HEAD 8-16X20
11	W10719069	ACOPLE TAMBOR WWI13AB
12	W10647949	RETAINER - DRIVEBLOCK
13	W10772018	TORNILLO BASE BOMBA
14	W10741520	PROTETOR DE TERMINAIS
43	W10761020	CUBA CONJ WWI13AB AS
44	W11223643	anguera de presostato Best
45	W11034433	PRECINTO PLASTICO LAVADORA
46	W10639816	CONJ SUSPENSION WWI16AB-AS X 4 33LB
47	W10845136	TIRANTE AMORTIGUADOR WWI16 L.: 74,5 mm
48	W11392678	PPER SUSPENSION BALL
49	W10883723	TORRE C/ FILTRO BEST WHP + VEDAÇÃO
50	W10770058	CONJUNTO FILTRO NINCLUYE 30 Y 31
51	W11210491	TORRE CIRCULACIÓN S/F BEST S/R WHP

Distribuidor Autorizado

SurteRápido.com

Venta de Refacciones  
Electrodomesticas

# LAVADORA WVG18BNHLA

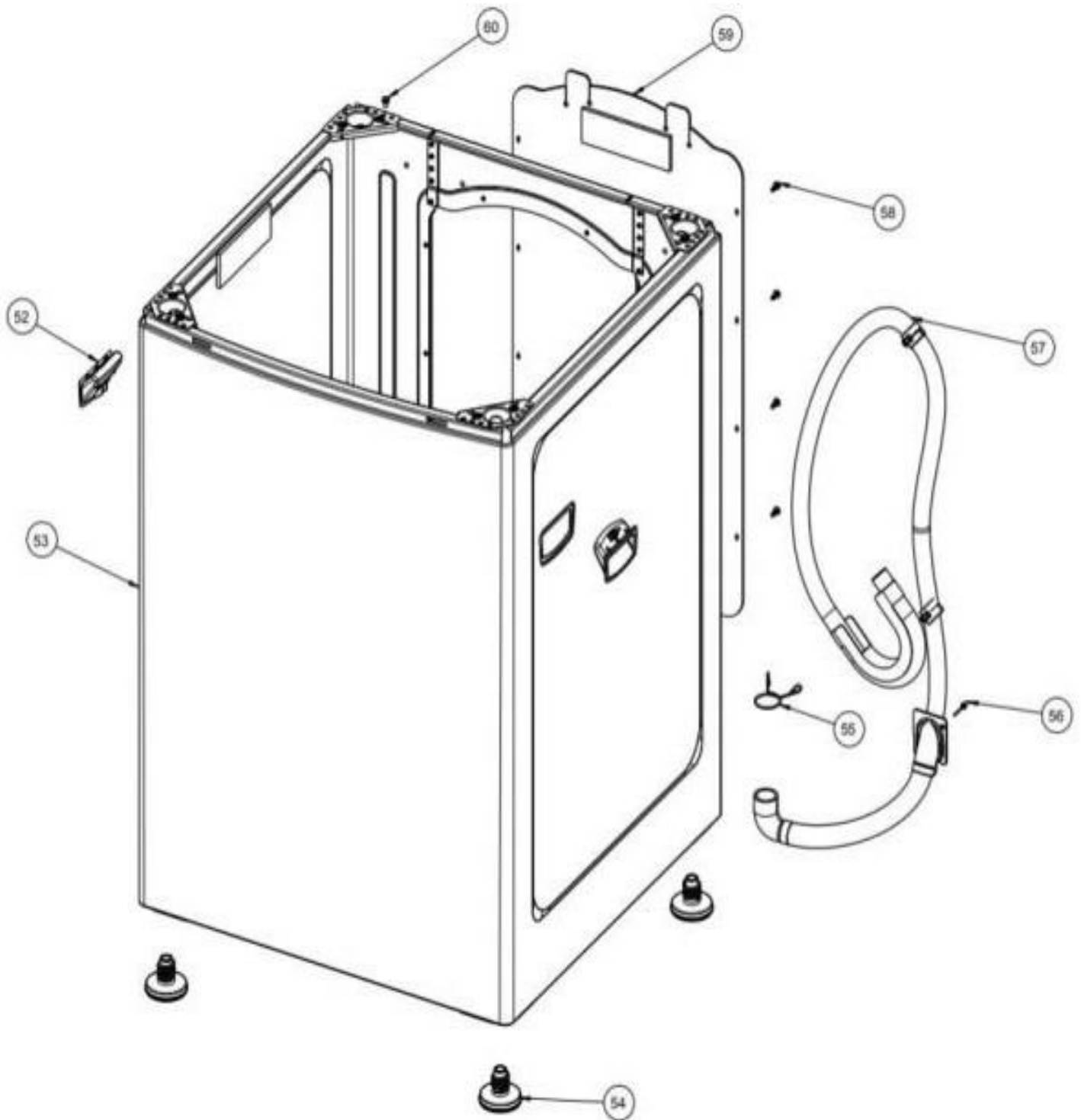




# LAVADORA WWG18BNHLA

Número	No. Parte	Descripción
15	W10762611	SOPORTE TAMBOR CONJ. CAJA WWI13AB/16AS
16	W10863528	PARAF SEXT HI-LO S/FEN C/FLA 7X30
17	W11351950	APOYO BANDA FRENO
18	326001560	RESORTE FRENO WWI13/16
19	W11195522	MOTOR WELLING 1/4-127/60 DIECAST PULLEY
20	W10892218	TORNILLO METR S/FEN S/FLA 8X20
21	W10548856	TUERCA POLEA MOTOR
22	W10682688	ENSAMBLE SOPORTE MOTOR WWI13/16BB
23	000028290	TORNILLO WWI13AB&
24	W10734540	PROTECTOR POLEA
25	W10885565	HEX FLA HI-LO 3.9 X 18
26	W10850803	TORNILLO SEXT METR S FEN C FLA 4 8X13
27	W10548856	TUERCA POLEA MOTOR
28	W10470951	CORREA POLI V FAST CYCLES TIPO 5PJE556
29	W10750005	PULLEY (POLY V)
30	W10718075	LEVA EXTERNA EMBRAGUE WWI13/16BB/BS
31	W10734499	LEVA ARTICULADA WWI13 16
32	W10710251	ANILLO DESLIZANTE DE EMBRAGUE WWI13/16BB
33	W11104317	RESORTE EMBRAGUE
34	000390510	ANILLO RETENCIÓN SEEGER WWI13/16
35	W10888142	PARAF SEXT HI-LO S/FEN C/FLA 4,8X11
36	W10883000	CAPACITOR 45UF 127V
37	W10777926	ABRAÇADEIRA DO CAPACITOR
38	W11131575	FRENO CONJ.WWI13B
39	W10920745	ACTUATOR 26" 127V QUASAR
40	W10872853	ELETROBOMBA ALUMINIO
41	W10705286	FILTRO DE DRENAJE WWI13/16.
42	W10888143	SCREW HEX FLA HI-LO 3.9 X 18 INOX
61	W10516159	ROLAMENTO- BALL 6006 2RS
62	W10751509	SELLO RETEN CAJA WWI13/16 -AWR680-3

# LAVADORA WWG18BNHLA





## LAVADORA WWG18BNHLA

Número	No. Parte	Descripción
52	W10638602	MANIJA GABINETE NEGRA WWI13B/16B
53	W11257112	CJ GABINETE_PRATA_BEST
54	W10681374	PIE NIVELADOR NEGRO
55	326031815	ABRAZADERA
56	W10821148	REBITE DE ALUMÍNIO
57	W11383452	MANGUERA DESAGOTE WWI16
58	W10851242	TORNILLO AACS M8 X 9,5 ROHS
59	W10859296	TAPA TRASERA POLI-ONDA BEST
60	W10851162	PARAF SEXT METR S/FEN C/FLA 10/32X3/8