

# Whirlpool

## WWI14ASHLA MANUAL DE PARTES PARTS MANUAL

Lavado

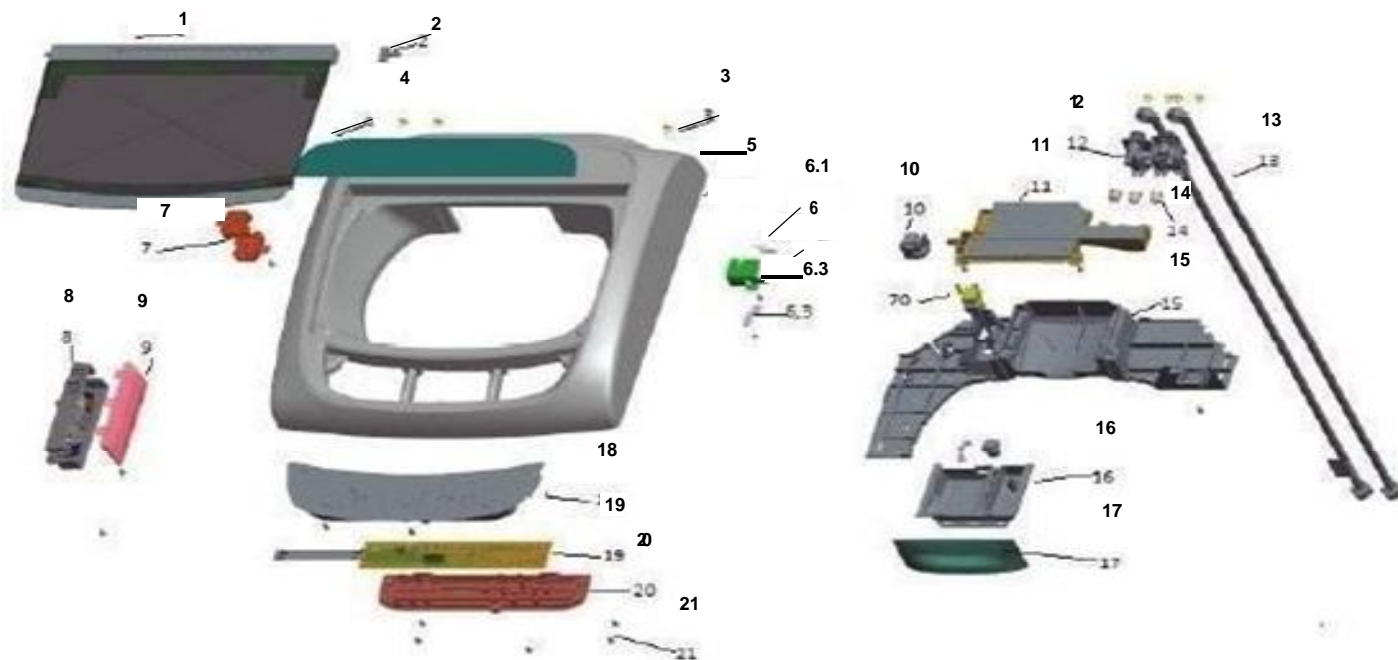
Laundry



- Cap: 14kg
- Orig: Colombia
- Color: Blanco/ Grey

Para garantizar el correcto funcionamiento y la mayor durabilidad de tus electrodomésticos usa únicamente repuestos originales Whirlpool.  
To ensure the proper functioning and durability of your appliances use only original Whirlpool parts.

# LAVADORA WWI14ASHLA



Ref.	Part Number	Descripción	Qty	Ref.	Part Number	Descripción	Qty
1	W10703505	Conjunto tapa móvil	1	12.1	W10718167	Válvula simple 127V 60Hz	1
1.1	W10703509	Tirador	1	12.2	W10750809	Tapón válvula de entrada de Agua	1
2	W10679136	Perno Bisagra	1	13	W10719350	Manguera de entrada de Agua caliente Buje	1
2.1	W10406876	Buje perno bisagra	1	13	W10719362	Manguera de entrada de Agua Fría Clip perno	1
2.2	W10472321	Clip perno bisagra	2	14	W10732780	Guarnición	2
3	326016639	Tornillo auto-atarc/fens/Fla3,5x13	4	15	W10763019	Protector	1
5	W10703497	Cubierta	1	17	W10677785	Dispenser:cajon(ref16)+tirador(ref17)	1
6	W10691654	Interruptor	1	18	W10703574	Panel decorativo	1
6.1	W10655121	Soporte Interruptor	1	18.1	W10674056	Soporte consola plástico	1
6.2	W10260856	Tornillo	1	18.2	W10414411	Encoder rotary	2
6.3	W10655120	Haste Interruptor	1	18.3	W10703613	Conjunto perilla ciclos	1
7	W10699981	Protector conectorconjunto decables	1	18.4	W10732116	Emblema perilla ciclos	1
7.1	326003857	Tornillo lobular	1	18.5	W10703614	Conjunto perilla encoder	2
8	W10804215	Control electrónico de potencia	1	18.6	W10732117	Emblema perilla encoder	2
9	W10661829	Tapa control electrónico de potencia	1	18.7	W10346698	Anillo Aislación presostato	2
9.1	326016639	Tornillo auto-atarc/fens/fla3,5x13	5	19	W10704106	Conjunto interface + Cables	1
10	W10416686	Presostato linear	1	19.1	W10677796	Conjunto de cables (superior)	1
10.1		Manguera presostato	1	20	W10772457	Soporte interface	1
10.2	394230	Abrazadera	1	20.1	W10677793	Conjunto de cables (inferior)	1
11	W10732520	Soporte dispenser	1	21	326016639	Tornillo auto-atarc/fens/fla3,5x13	4
12	W1071817	Válvula doble 127V 60Hz	1				

# LAVADORA WWI14ASHLA



Ref.	Part Number	Descripción	Qty	Ref.	Part Number	Descripción	Qty
22	W10706398	Anillo Tina	1	48	W10470951	Correa poli v	1
22	W10820981	Impeller + Tornillo	1	49	W10682688	Soporte del motor	1
23.1	W10769818	Tapa Impeller	1	49.1	28290	Tornillosextrmetrs/fenc/flatornillosextr 4	
23.2	W10356737	Tornillo	4	49.2	4260171	metrs/fenc/tornillo	3
24	W10694416	Mini Impeller	3	49.3	390160	Tornillosextrmetrs/fenc/tornillo	2
26	W10673303	Torre de Recirculación sin filtro	1	49.4	390380	Tuerca (50019864)	2
27	W10719070	Drive Block	1	50	W10731945	Conjunto electrobomba 127v 60hz	1
29	W10770058	Conjunto filtro (Incluye 30y 31)	1	50.1	W10342571	Anillo vedación	1
32	W10673300	Torre recirculación con filtro	1	50.2	W10342570	Tornillo	3
32.1	W10772018	Tornillo torre recirculación	4	50.3	326016091	Tornillo	6
32.2	W10772017	Tornillo torre recirculación	4	51	W10527850	Capacitor 250v127v60hz	1
32.3	W10760335	Guarnición	2	52	W10777926	Abrazadera capacitor	1
33	W10713695	Conjunto Cesta (Completo)	1	52.1	W10548856	Tornillosextrmetrs/fenc/flaanilloretención	1
35	W10761020	Conjunto Tina	1	53	390510	Anillo retención	1
35.1	W10590065	TornillosextrHi LoS/Fen/C/Fla3,9x18	2	54	W10734499	Came interno	1
35.2	W10705286	Filtro Drenaje (Tina)	1	55	W10710251	Anillo deslizando	1
37	W10647949	Anillo	1	56	W10718075	Came externo	1
40	326034407	Sello	1	57	360570	Resorte del came	1
41	W10762611	Conjunto Soporte Drive System	1	58	W10737631	Polea poli v	1
42	W10762478	Conjunto Apoyo Banda Freno	1			Tuerca	1
44	W10682573	Conjunto Freno	1	58.1	W10548856	Conjunto protector polea	1
44.1	326001560	Resorte del Freno	1	59	W10708581	Tornillosextr métrico sin fen con fla 4,8x13	2
45	W10518616	Actuador del Freno 127v 60hz	1	59.1	W10708581	Conjunto suspensión	1
45.1	W10575321	Tornillo Sext Hi-Lo S/Fen C/Fla 4,8 x11	2	60	W1070858	Guía del amortiguador	1
47	W10488059	Motor welling 127v 60Hz	1	61	W1075595	Amortiguador	1
				62	W10710885	Apoyo suspensión	1
				63	W10728920		

# LAVADORA WWI14ASHLA



Ref.	Part Number	Descripción	Qty	Ref.	Part Number	Descripción	Qty
64	326049975	Tornillo tapa de inspección	12	70.1	W10539667	Tornillo sext m5x11 flange zincado	3
65	W10638600	Tapa de inspección	1	70.2	326016639	Tornillo auto-atac/fens/fla 3,5x13	5
66	W10732424	Manguera drenaje	1	70.3	10539667	Tornillo sext m5x11 flange zincado	4
66.1	W10732425	Abrazadera electrobomba vortex Remache	1	71	W10769817	Gabinete con patas y manguera drenaje	1
66.2	20046	4,8 x 9,0 mm	1	71.1	W10713714	Pad gabinete	3
68	W10681374	Pata niveladora color negro	4	999	390640	Tornillo sext metros/fenc/fla 10/32x3/8	1
69	W10638601	Alza	2	999	394230	Abrazadera	1
70	W10735792	Interruptor de desbalanceo	1	999	W10672820	Embalaje base	1
				999	W10717794	Embalaje calzo cesta	1
				999	W10717792	Embalaje cantonera frontal	1
				999	W10717793	Embalaje cantonera trazera	1
				999	W10672816	Embalaje tapa	1