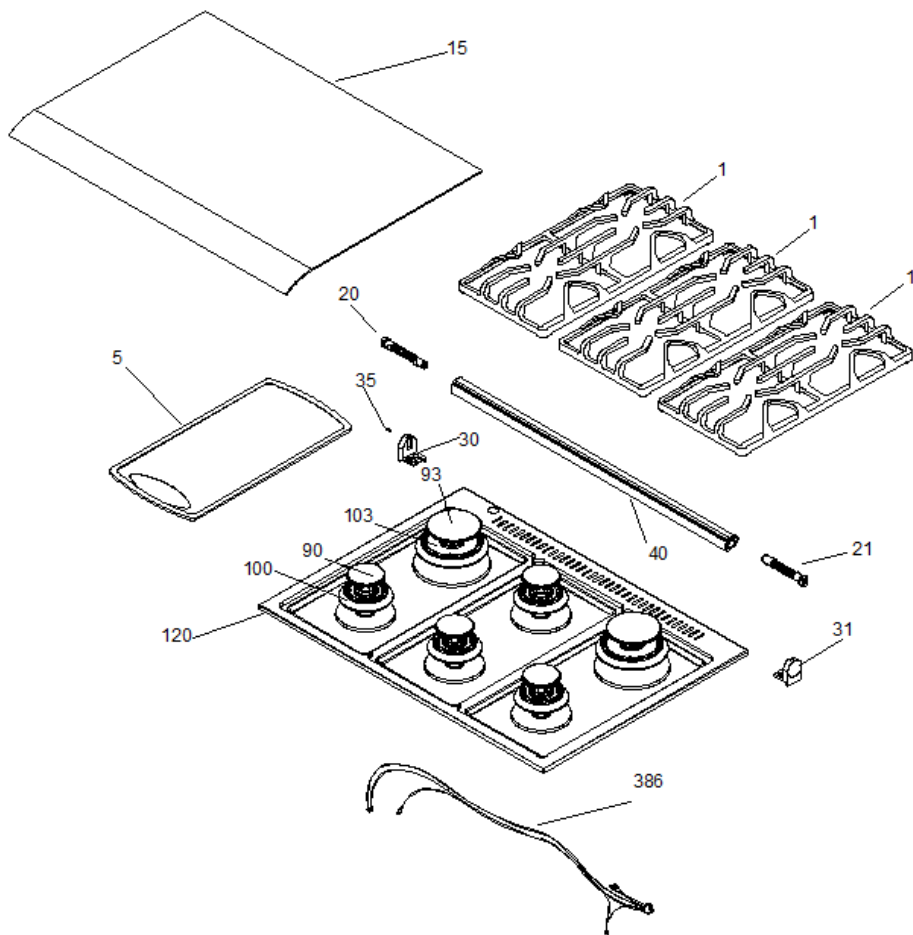
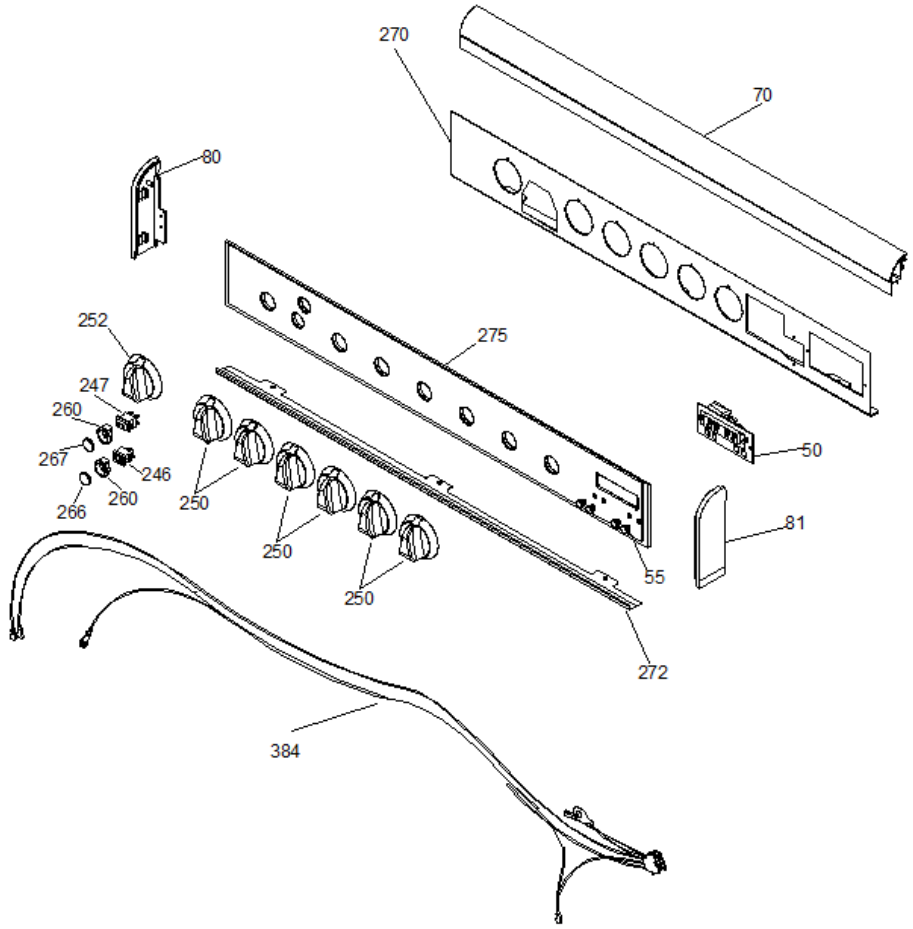


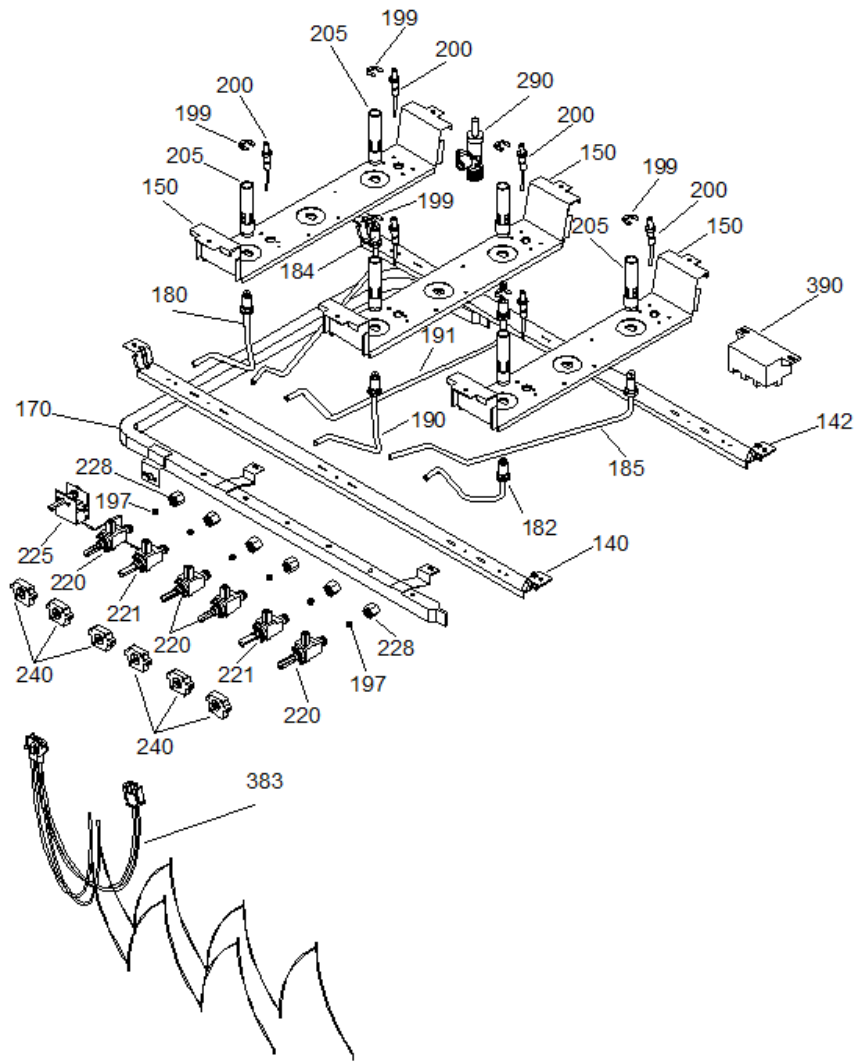
XO550P0A



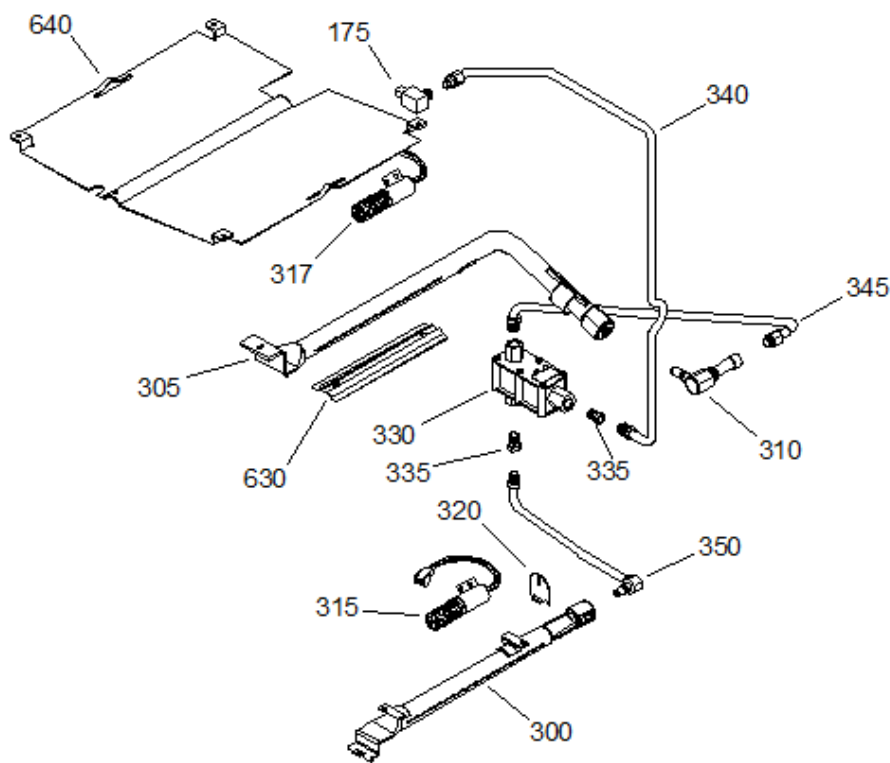
XO5500P0A



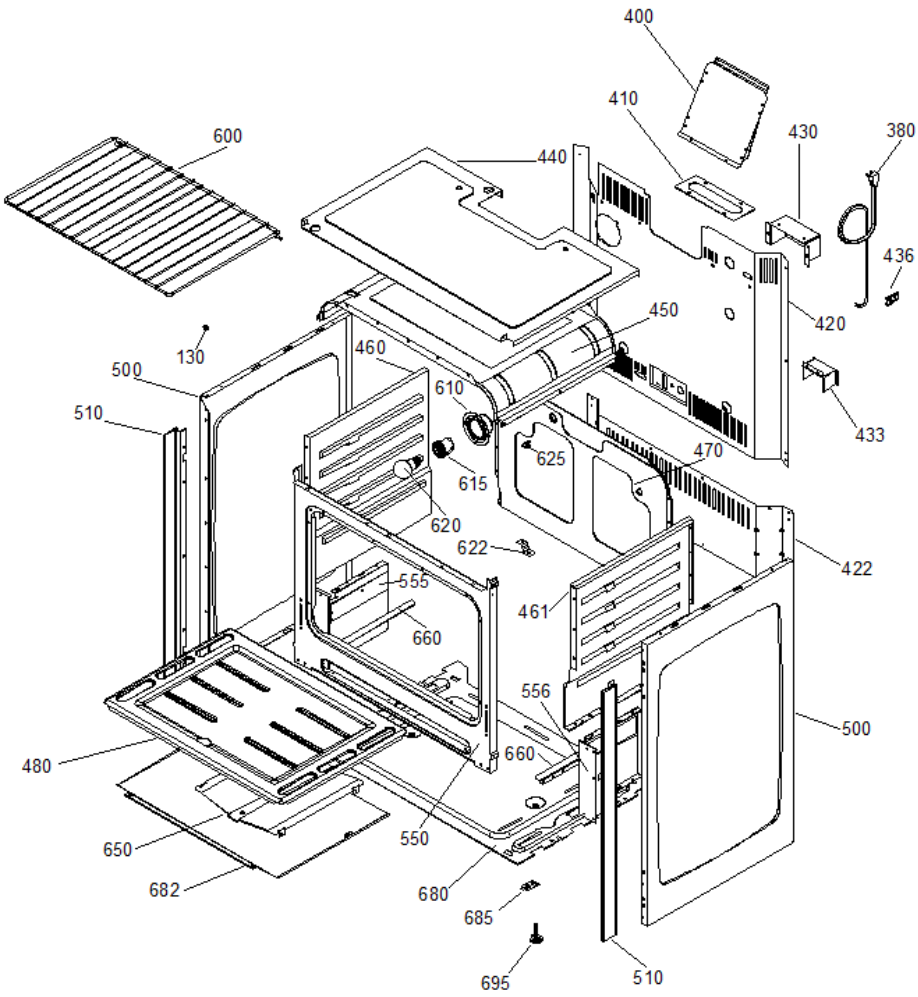
XO550P0A



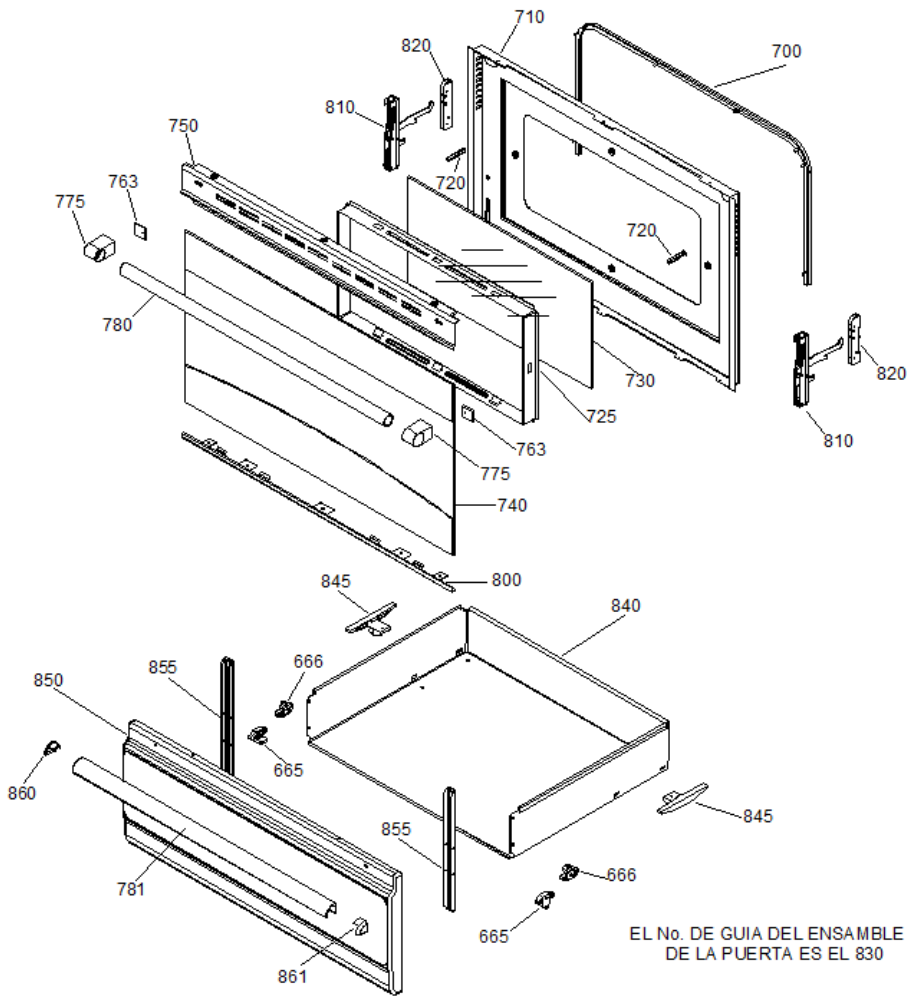
XO5500P0A



XO5500PA



XO5500P0A



EL No. DE GUIA DEL ENSAMBLE DE LA PUERTA ES EL 830



XO5500P0A

1	181D8633P001	PARRILLA NGA.
5	181D7534P006	COMAL TEFLONIZADO
15	181D7643G014	CAPELO ENSAMBLE XO5500C/P
20	221C3533G001	BISAGRA CAPELO IZQ. NGA.
21	221C3533G002	BISAGRA CAPELO DER. NGA.
30	181D7675P009MA	REMATE POST IZQ.
31	181D7675P010MA	REMATE POST DER.
35	263B7504P001	PERNO CAPELO
40	181D7563P008	MOLDURA POSTERIOR CAPELO
50	221C3592P002	RELOJ DIGITAL 127V, 60HZ.
55	263B7061P002	BOTON RELOJ NGO.
70	181D7687P010	MOLDURA SUP. FTE DE PERILLAS
80	181D8606P009	REMATE FRONTAL IZQ.
81	181D8606P010	REMATE FRONTAL DER.
90	263B7045G001NE	TAPA QUEMADOR SUP. 3" (NGA.)
93	263B7046G001NE	TAPA QUEMADOR SUP. 4" (NGA.)
100	181D7507P004	QUEMADOR SUPERIOR 3"
103	181D7527P003	QUEMADOR SUPERIOR 4"
120	181D8658P018	CUBIERTA SUPERIOR INOX.
130	245B1453P001	ESPACIADOR (GROMMET)
140	181D7582P001	SOPORTE TRANSVERSAL DEL.
142	181D7582P002	SOPORTE TRANSVERSAL POST.
150	181D7623P001	SOPORTE QUEMADORES
170	181D8646G001	TUBO DE VALVULAS
175	223C3334G001	CONECTOR TUBO DE VALVULAS
180	181D7601G001	TUBO QUEMADOR FRONTAL IZQ.
182	181D8667G001	TUBO QUEMADOR FRONTAL DER.
184	181D7600G002	TUBO QUEMADOR POST. IZQ.
185	181D7604G002	TUBO QUEMADOR POST. DER.
190	181D7603G001	TUBO QUEMADOR CENTRAL FTAL.

191	181D8665G001	TUBO QUEMADOR CENTRAL POST.
197	245B1239P002	FERULA VALVULA QUEMADOR
199	263B6380P002	CLIP BUJIA
200	317B6260P001	BUJIA QUEMADOR SUPERIOR
200	317B6260P001	BUJIA QUEMADOR SUPERIOR
205	245B1877G001	REGULADOR DE AIRE
220	223C3369G001	VALVULA QUEMADOR 3"
220	223C3369G001	VALVULA QUEMADOR 3"
221	205C2033G004	VALVULA QUEMADOR 4"
221	205C2033G004	VALVULA QUEMADOR 4"
225	183D5463P001	TERMOSTATO
228	245B1238P002	TUERCA DE COMPRESION
240	245B1859P001	INTERRUPTOR VALVULA QUEMADOR
246	181D7724P003	INTERRUPTOR LUZ HNO. (ALM.)
247	181D7724P001	INTERRUPTOR SELECTOR
250	183D5709G004	PERILLA QUEMADORES NGA.
252	183D5709G005	PERILLA TERMOSTATO NGA
260	181D7726P002	BABERO INTERRUPTOR NGO.
266	221C3599P042	TAPA INTERRUPTOR FOCO
267	221C3599P043	TAPA INTERRUPTOR SELECTOR
270	181D7685P012BL	FRENTE PERILLAS BLANCO
272	221C3581P005NE	MOLD.INF.FRENTE PERILLAS
275	223C3531G001	ENS. VIDRIO FTE. PERILLAS
290	221C3632G001	VALVULA CORTE CAPELO
300	181D7525G003	ENS.QUEMADOR HORNO
305	181D7528G001	QUEMADOR ASADOR ENS.
310	221C3620G001	CODO ALIMENTADOR ASADOR
315	205C1398G003	ENCENDEDOR HORNO
315	205C1398G003	ENCENDEDOR HORNO
317	205C1398G002	ENCENDEDOR ASADOR
320	205C1743P001	CUBIERTA ENCENDEDOR
330	205C1906G001	VALVULA DE SEGURIDAD
335	221C3605P001	TUERCA C/FERULA INTEGRADA
340	181D7544G001	TUBO ALIM. VALVULA SEGURIDAD

345	181D7543G001	TUBO ALIM. QUEMADOR ASADOR
350	181D7545G001	TUBO ALIM. QUEMADOR HORNO
380	164D2596G001	CORDON TOMACORRIENTE
383	181D7692G008	ARNES CAJA QUEMADORES
384	181D7693G002	ARNES PRINCIPAL
386	183D5036G119	ARNES BUJIAS
390	221C3600P002	MODULO DE IGNICION
390	221C3600P002	MODULO DE IGNICION
400	164D1884G001PY	CHIMENEA PIROLITICO ENS
410	245B1417P001	EMPAQUE CHIMENEA
420	181D7551P002	RESPALDO ESTUFA 30"
422	181D8601P001	COMPLEMENTO RESPALDO ESTUFA
430	221C3507P001NI	CUBIERTA MODULO DE IGNICION
433	263B7073P001NI	CUBIERTA VALVULA DUAL
436	245B1547P001	ABRAZADERA CABLE
440	181D7661P003	PROTECTOR SUPERIOR
450	181D7511P003PY	TECHO HORNO PIROLITICO 30"
460	181D7514P004CA	LATERAL HORNO CATALITICO IZQ.
461	181D7514P003CA	LATERAL HORNO CATALITICO DER.
470	181D7550P007CA	RESPALDO HORNO CATALITICO 30"
480	181D8617G001PY	PISO HORNO PIROLITICO
500	181D7778P001NE	LATERAL ESTUFA NEGRO
510	181D8602P008NE	MOLDURA VERTICAL NEG
550	181D7553G001PY	ENS. MARCO HORNO 30"
555	181D8603P001PY	COMPLE. MARCO FRONTAL IZQ.
556	181D8603P002PY	COMPLE. MARCO FRONTAL DER.
600	181D7571P001	PARRILLA HORNO 30"
610	205C1328P001	BASE P/SOCKET
615	205C1329P001	SOCKET
620	245B1330P001	FOCO 40W, 127V.
622	263B7031P001	ANGULO SOPORTE PISO HORNO
625	205C1672P001	CLIP TUBO CAPILAR
630	223C3266P001	DEFLECTOR QUEMADOR ASADOR
640	164D1777P003	DEFLECTOR TECHO HORNO

650	181D8670P001PY	DEFLECTOR HORNO PIROLITICO
660	205C1598P002	RIEL CAJON
665	205C1599P002	SOPORTE CAJON INFERIOR
666	223C3418P001	SOPORTE CAJON SUPERIOR
680	181D7554P001	PISO ESTUFA 30"
682	181D8604P001	DEFLECTOR PISO ESTUFA
685	205C1399P001	CONTRA PATA NIVELADORA
695	205C1400P001	PATA NIVELADORA
700	221C3524G001	SELLO P/PUERTA HORNO 30"
710	181D7504P001PY	CONTRAPUERTA HORNO 30"
720	245B1214P001	ESPACIADOR PUERTA
725	221C3580G001NE	SEPARADOR INTERIOR CRISTAL
730	221C3575P002	VIDRIO VENTANA HORNO
740	223C3530G001	ENS.VIDRIO PUERTA HORNO
750	221C3588G010NE	MOLD. SUP. PTA. NEGRO
763	263B7055P001	PLANTILLA P/JALADERA (NGA.)
775	181D7690P004	SOPORTE JALADERA
780	223C3016P003	JALADERA PUERTA
781	181D7555P008	JALADERA ROLADA ASADOR NGA.
800	181D7560P001NE	MOLDURA INFERIOR PTA. NGA.
810	221C3562G001	BISAGRA PUERTA HORNO ENS.
820	263B7040G001	CONTRA BISAGRA
840	164D1609G003	CUERPO CAJON ENS.
845	223C3202P002	DESLIZADOR CAJON
850	223C3560G001	ENS. TAPA CAJON ASADOR
855	221C4102P001	SOPORTE MONTAJE CAJON
860	221C4106P004	REMATE JALADERA IZQ. NGO.
861	221C4106P001	REMATE JALADERA DER. NGO.