

Distribuidor Autorizado

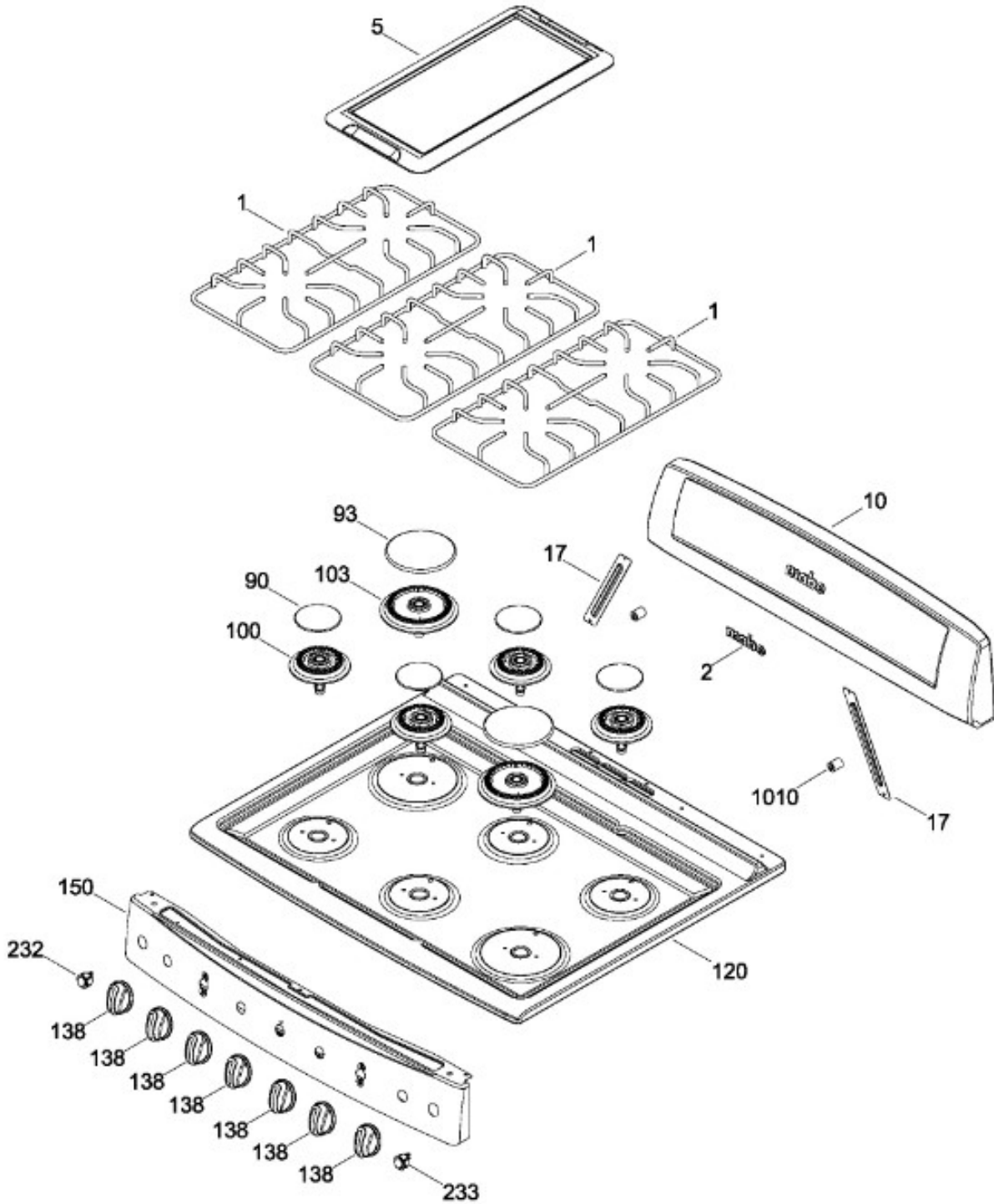
SurteRápido.com

Venta de Refacciones
Electrodomesticas

ESTUFA XO7666I2B

PANEL DE CONTROL Y CUBIERTA

XO7666I2B



Distribuidor Autorizado

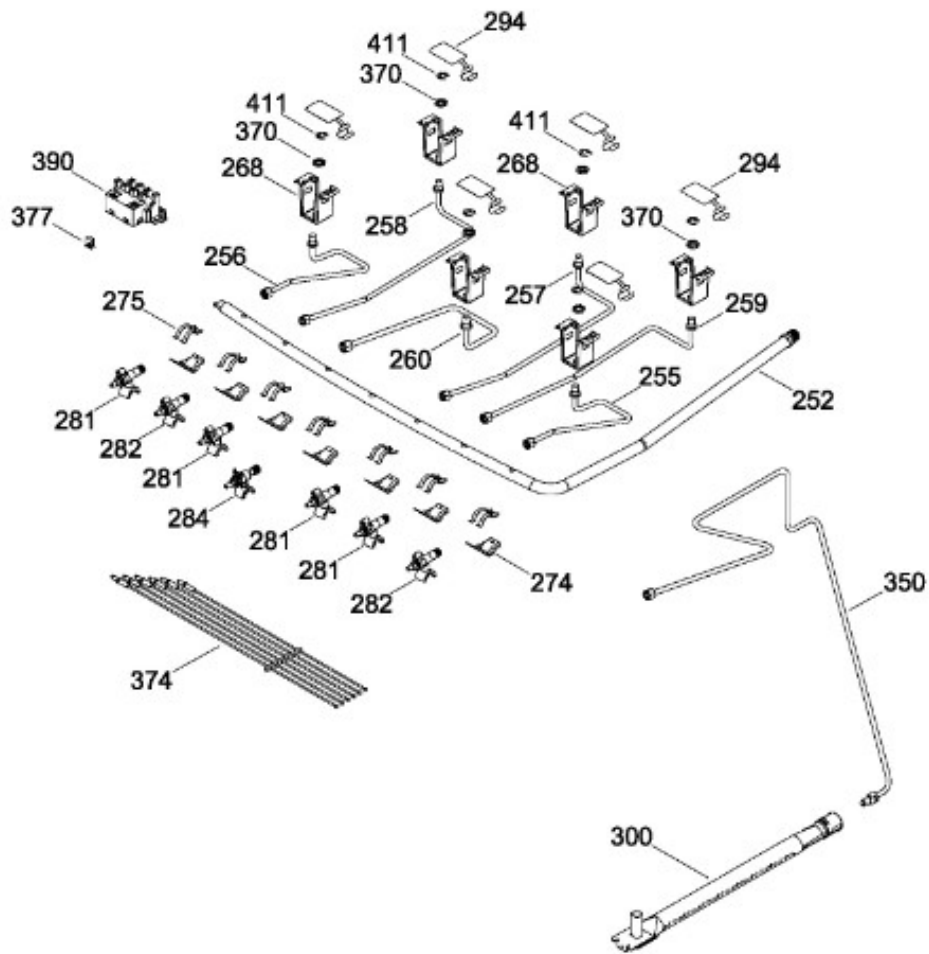
SurteRápido.com

Venta de Refacciones
Electrodomesticas

ESTUFA XO7666I2B

SISTEMA DE GAS

XO7666I2B



Distribuidor Autorizado

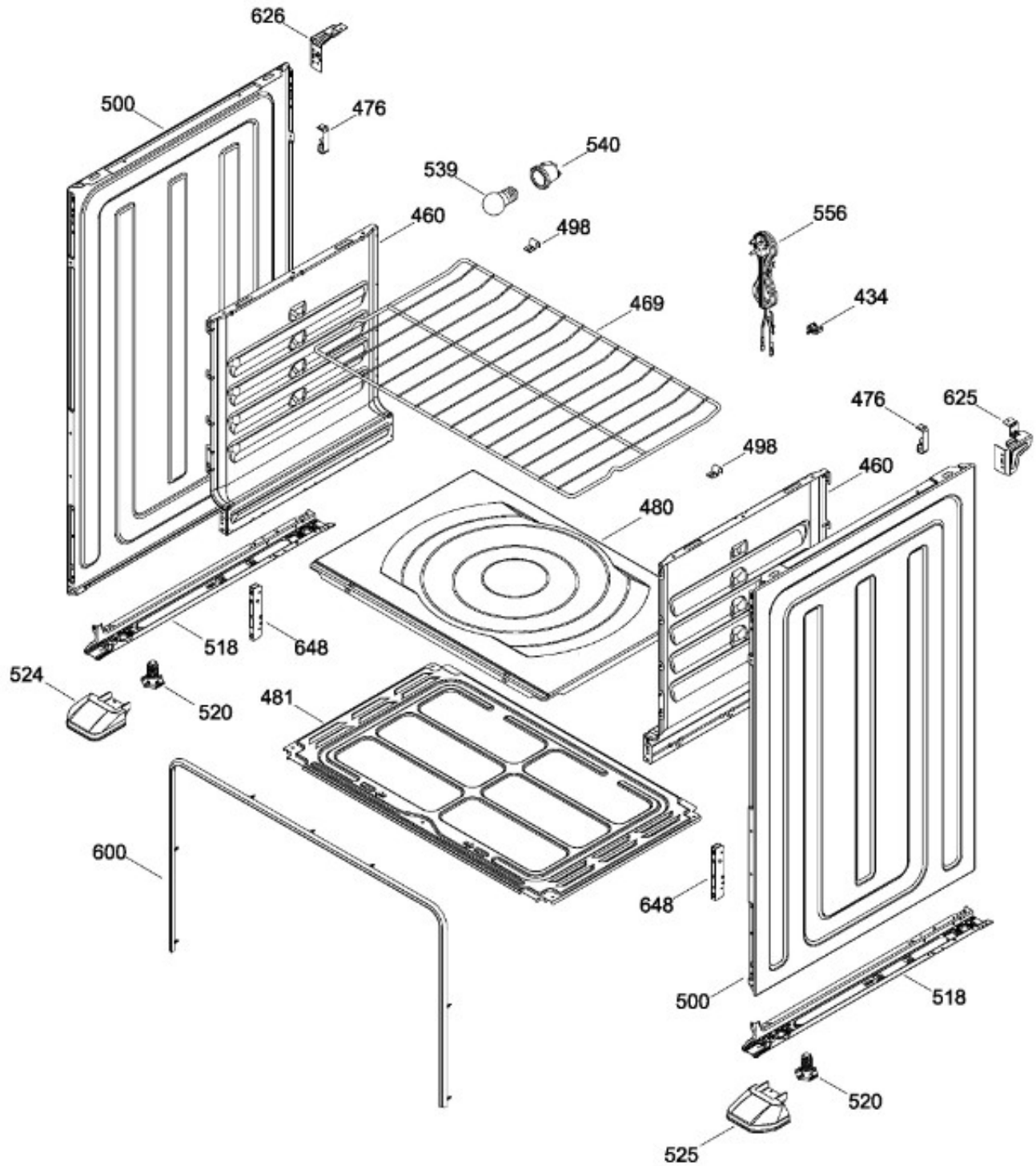
SurteRápido.com

Venta de Refacciones
Electrodomesticas

ESTUFA XO7666I2B

GABINETE

XO7666I2B



Distribuidor Autorizado

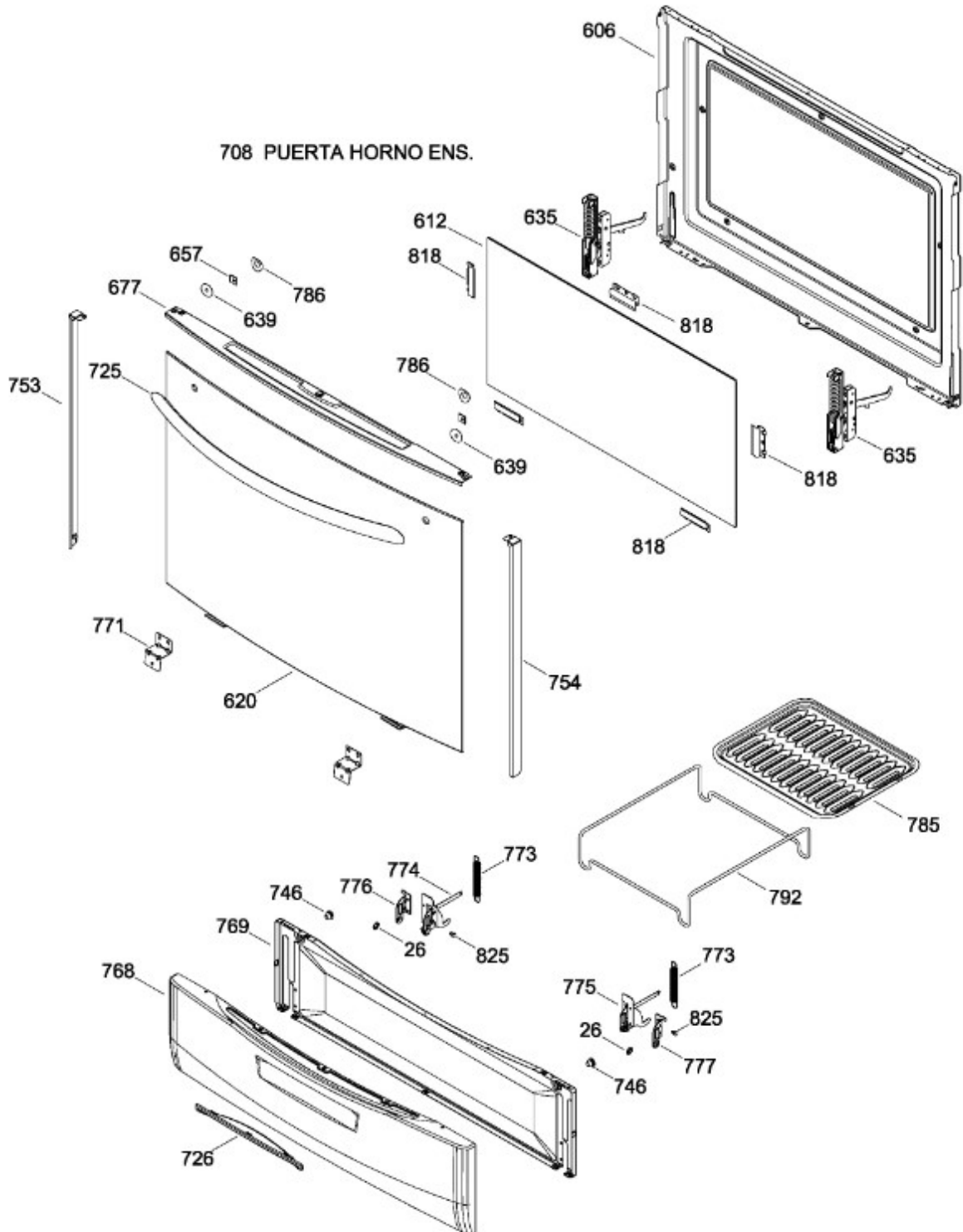
SurteRápido.com

Venta de Refacciones
Electrodomesticas

ESTUFA XO7666I2B

PUERTA

XO7666I2B



Distribuidor Autorizado

SurteRápido.com

Venta de Refacciones
Electrodomesticas

ESTUFA XO7666I2B

| Guía | Refacción | Descripción |
|------|------------|----------------------------|
| 1 | WS01L05419 | PARRILLA SUP. NE. |
| 2 | WS01L08697 | LOGO COPETE |
| 2 | WS01A00341 | LOGO COPETE |
| 5 | WS01L08236 | PLANCHA PARA COMAL PROTEO |
| 10 | WS01L00745 | COPETE Y LOGO ENS. |
| 17 | WS01A00923 | SOPORTE COPETE |
| 26 | WS01A01042 | TUERCA RAPIDA |
| 90 | WS01F02507 | TAPA QUEMADOR 3 PULG. ENS. |
| 93 | WS01F02509 | TAPA QUEMADORES 4 ENS. |
| 100 | WS01F02218 | QUEMADOR ENS. 3 |
| 100 | WS01F02219 | QUEMADOR ENS. 3 |
| 103 | WS01F02220 | QUEMADOR ENS. 4 |
| 103 | WS01F02221 | QUEMADOR ENS. 4 |
| 120 | WS01L13423 | CUBIERTA SUP. INOX. |
| 138 | WS01L05534 | PERILLAS ACERO INOX. |
| 138 | WS01L14402 | PERILLAS ACERO INOX. |
| 150 | WS01L13773 | FRENTE PERILLAS SS C/SE. |
| 232 | WS01F04169 | INTERRUPTOR PLATA |
| 233 | WS01F04170 | INTERRUPTOR PLATA |
| 252 | WS01F03253 | TUBO VALVULAS ENS. |
| 255 | WS01F02966 | TUBO ALI. |
| 256 | WS01F02967 | TUBO ALI. |
| 256 | WS01F07974 | TUBO ALI. |
| 257 | WS01F02970 | TUBO ALI. |
| 257 | WS01F07972 | TUBO ALI. |
| 258 | WS01F02962 | TUBO ALI. |
| 259 | WS01F02969 | TUBO ALI. |
| 260 | WS01F02965 | TUBO ALI. |
| 260 | WS01F07974 | TUBO ALI. |
| 268 | WS01A00708 | 2OPORTE P/BUJIA CENTRAL |
| 268 | WS01A00708 | 2OPORTE P/BUJIA CENTRAL |
| 274 | WS01A01471 | ABRAZADERA SUP. |
| 275 | WS01A01469 | ABRAZADERA INF. |
| 281 | WS01F03720 | VALVULA QUEMADOR |
| 282 | WS01F03721 | VALVULA QUEMADOR |

Distribuidor Autorizado

SurteRápido.com

Venta de Refacciones
Electrodomesticas

ESTUFA XO7666I2B

| Guía | Refacción | Descripción |
|------|------------|------------------------------|
| 284 | WS01F07233 | TERMOCONTROL 5 POSICIONES |
| 294 | WS01L01550 | CUBRE ESPREA |
| 300 | WS01F07172 | QUEMADOR ENS HORNO |
| 350 | WS01F07176 | TUBO ALI. DE HORNO |
| 370 | WS01A01130 | TUERCA ECO. |
| 374 | WS01F00832 | BUJIAS Y ARNES ENS. |
| 377 | WS01A01047 | TUERCA RAPIDA |
| 390 | WS01F02040 | MODULO DE IGNICION |
| 390 | WS01F02040 | MODULO DE IGNICION |
| 411 | WS01A01115 | ANILLO DE RETENCION |
| 434 | WS01A00870 | CLIP ARNES ALEGRE |
| 460 | WS01L13654 | LATERAL HORNO MANUAL |
| 469 | WS01L13501 | PARRILLA HORNO |
| 476 | WS01A01082 | CLIP ARNES VERDE |
| 480 | WS01L13495 | PISO HORNO PY. |
| 481 | WS01L13535 | PISO ESTUFA |
| 498 | WS01A01243 | ABRAZADERA |
| 500 | WS01L13755 | LATERAL ESTUFA GR. |
| 518 | WS01L13653 | SOPORTE BASE |
| 518 | WS01L13653 | SOPORTE BASE |
| 520 | WS01L05470 | PATA NIVELADORA |
| 524 | WS01L13499 | CUBRE PATA GR |
| 525 | WS01L13500 | CUBRE PATA GR |
| 539 | WS01F01495 | FOCO 127V/ 40W |
| 540 | WS01F02438 | SOCKET P/LAMP |
| 556 | WS01F00545 | ARNES MAESTRO |
| 600 | WS01L13659 | SELLO MARCO FRONTAL |
| 606 | WS01L13667 | CONTRAPUERTA HORNO PY |
| 612 | WS01L13529 | VIDRIO PUERTA |
| 620 | WS01L13631 | VIDRIO CURVO PUERTA ENS. |
| 625 | WS01A02560 | BRACKET POSTERIOR ECLIPSE GR |
| 626 | WS01A02561 | BRACKET POSTERIOR ECLIPSE GR |
| 635 | WS01L00217 | BISAGRA PUERTA HORNO |
| 639 | WS01L01469 | CUBIERTA VALVULA |
| 648 | WS01L00588 | CONTRABISAGRA |

Distribuidor Autorizado

SurteRápido.com

Venta de Refacciones
Electrodomesticas

ESTUFA XO7666I2B

| Guía | Refacción | Descripción |
|------|--------------|--------------------------|
| 657 | WS01A01046 | TUERCA RAPIDA |
| 677 | WS01L04631 | MOLDURA SUPERIOR PUERTA |
| 708 | 222D1024G026 | PUERTA HORNO ENS. |
| 725 | WS01L08689 | JALADERA CURVA DE PUERTA |
| 726 | WS01L08912 | JALADRA POCKET |
| 746 | WS01L07751 | TOPE NE. |
| 753 | WS01L04508 | MOLDURA LATERAL PUERTA |
| 754 | WS01L04509 | MOLDURA LATERAL PUERTA |
| 768 | WS01L06434 | PUERTA ASADOR INOX. |
| 769 | WS01L00774 | CPTA CAJON ASADOR PY. |
| 771 | WS01A00920 | BRACKET PUERTA |
| 773 | WS01A01129 | RESORTE PUERTA CAJON |
| 774 | WS01L00159 | BISAGRA ASADOR ENS. |
| 775 | WS01L00160 | BISAGRA ASADOR ENS. |
| 776 | WS01A00579 | SOPORTE BISAGRA |
| 777 | WS01A00580 | SOPORTE BISAGRA |
| 785 | WS01L08753 | TAPA ASADOR PY. |
| 785 | WS01L00373 | TAPA ASADOR PY. |
| 786 | WS01A01087 | RONDANA RESORTE |
| 792 | WS01L11339 | PARRILLA CHAROLA ASADOR |
| 818 | WS01A00983 | SOPORTE CRISTAL INF. |
| 825 | WS01A01031 | PERNO ASADOR |
| 1010 | WS01A00629 | ESPACIADOR ESTUFA-PARED |