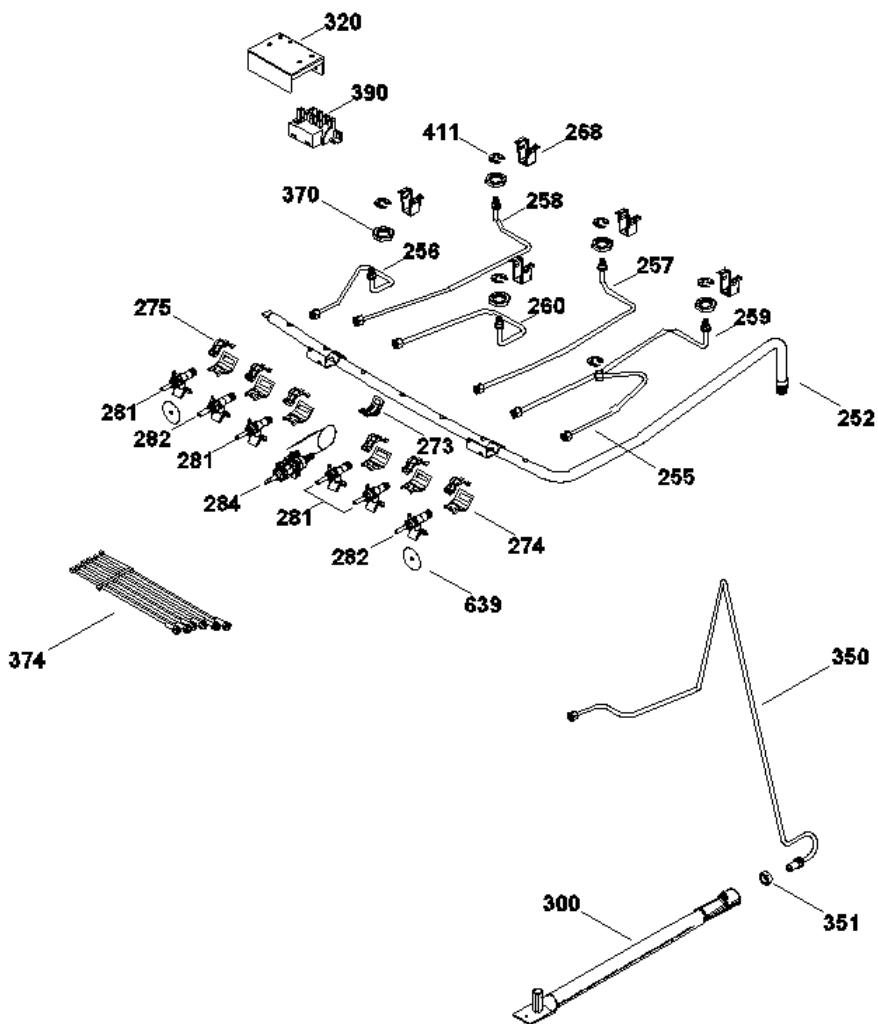
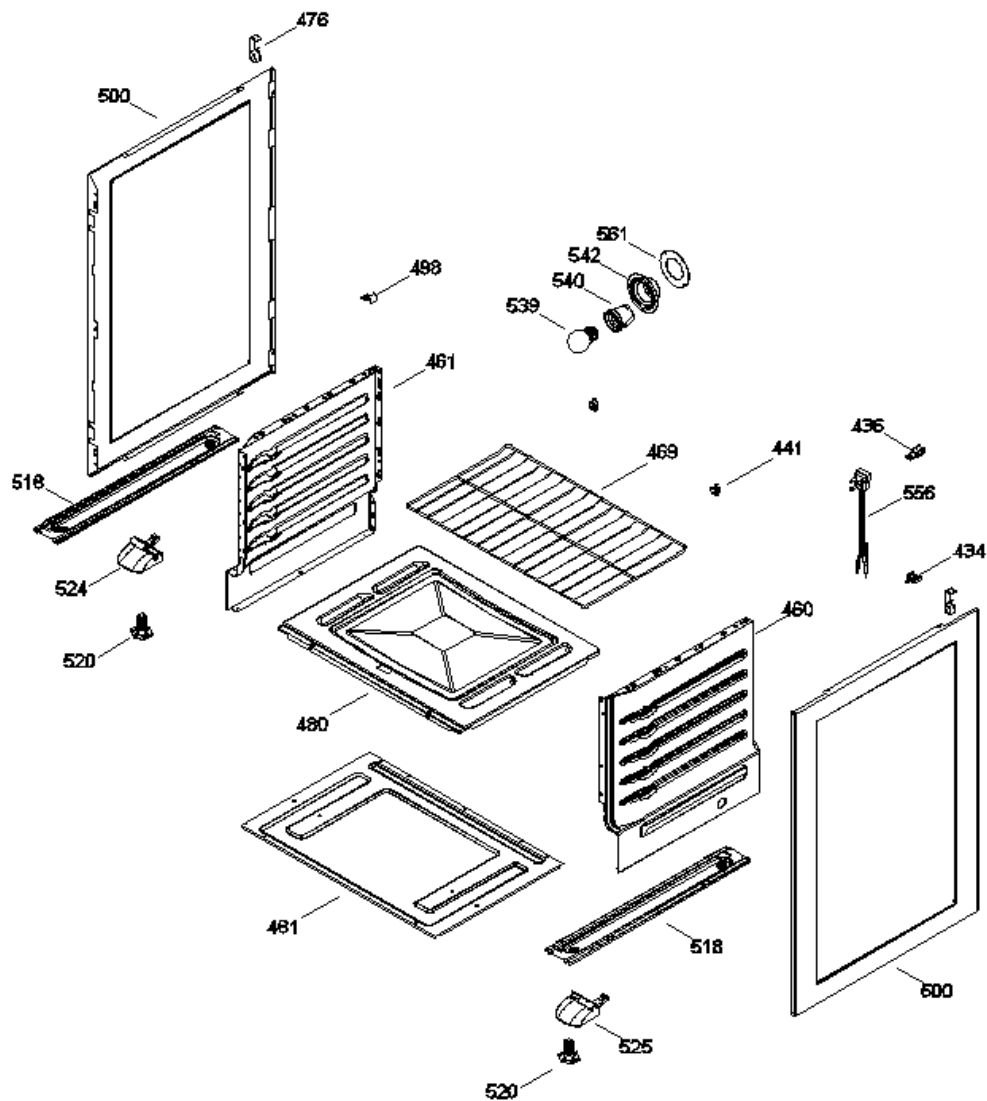


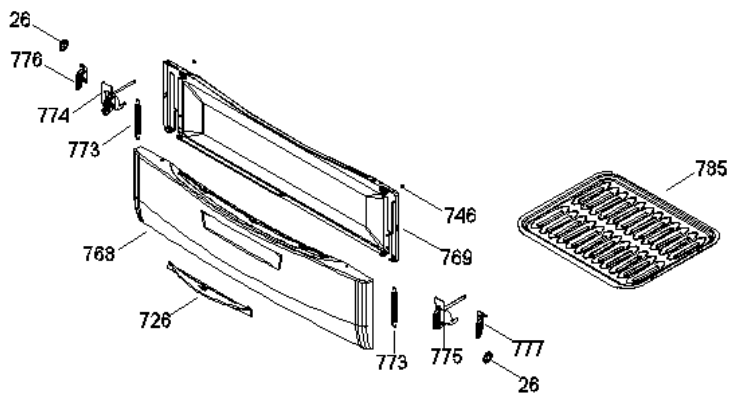
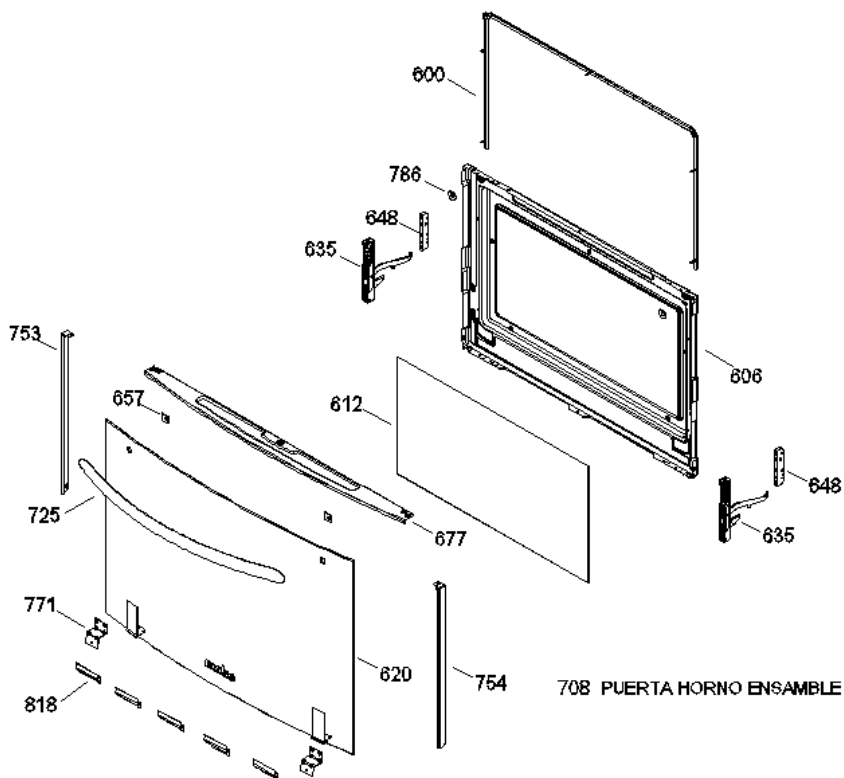
XO7689CI0A



XO7689CI0A



XO7689CI0A



XO7689CI0A

1	183D8370P002	PARILLA DE FUNDICION
3	183D8370P001	PARILLA DE FUNDICION CENTRAL
5	183D8775G004TE	COMAL TROQ NGO/C TEFLO
6	223C3734P002	RESORTE CAPELO
7	223C3734P001	RESORTE CAPELO
8	223C5855P014	SOPORTE BISAGRA CAPELO
9	223C5855P013	SOPORTE BISAGRA CAPELO
15	183D8585G033	CAPELO ESTUFA ENS
26	245B1406P001	TUERCA RAPIDA
28	317B7438P001	TOPE VIDRIO CAPELO
40	222D4360P007	MOLDURA CAPELO(PLATA)
90	223C4381G002MA	TAPA QUEM MED ENS MATT
92	317B6961P002	TAPA QUEMADOR INTERNA
93	223C4382G002MA	TAPA QUEM GDE ENS MATTE
94	317B6962P002	TAPA QUEMADOR EXTERNA
100	223C4383G002	QUEMADOR MEDIANO ENS.
103	223C4384G002	QUEMADOR GRANDE ENS.
110	183D8726P001	CUERPO QUEMADOR
111	223C4260G001	BASE QUEMADOR ENSAMBLE
120	183D8307P078	CUBIERTA SUPERIOR INOX
121	317B6847P001	NIPLE QUEMADOR
138	222D4094P001	PERILLA
140	222D4094P002	PERILLA
150	222D4149P013S	FRENTE DE PERILLAS SS
202	317B6965P001	ARNES BUJIA
203	317B6895P001	SUJETADOR BUJIA
232	317B6617P041	INTERRUPTOR DE LUZ PLATA
233	317B6617P042	INTERRUPTOR DE QUEMADOR PLATA
252	183D8627G003	TUBO DE VALVULAS ENS.
255	183D8943G002	TUBO FRONTAL DER
256	183D8020G011	TUBO ALIMENTADOR FRONTAL
257	183D9290G010	TUBO POSTERIOR CENTRAL
258	183D9290G008	TUBO POSTERIOR IZQ
259	183D9290G011	TUBO POSTERIOR DER
260	183D9290G009	TUBO FRONTAL CENTRAL
268	221C3567P002	SOPORTE P/BUJIA CENTRA
273	317B6943P001	SOPORTE TERMOSTATO

274	317B6883P001	BRACKET SUP. TUBO REDONDO
275	317B6884P001	BRACKET INFERIOR TUBO REDONDO
281	223C4586P001	VALVULA QUEMADOR
282	223C4586P002	VALVULA QUEMADOR
284	223C4020P002	TERMOSTATO MOD.
300	183D8618G003	QUEM. DE HORNO ENS.
320	317B8891P001	CUBIERTA MODULO
350	183D8025G007	TUBO ALIMENTACIÓN HORNO
351	245B1310P003	TUERCA
370	263B7194P001	TUERCA ECONOMICA
374	183D9407G008	ARNES ALTO VOLTAJE
390	223C4952P001	MODULO DE ENCENDIDO
411	263B6380P005	ANILLO DE RETENCION
434	223C3989P001	CLIP ARNES ALEGRE
436	245B1547P001	ABRAZADERA CABLE
441	205C1672P002	CLIP TUBO CAPILAR
460	183D8026P002CA	LATERAL HORNO CATALITICO
461	183D8026P001CA	LATERAL HORNO CATALITICO
469	183D8034P002	PARRILLA HORNO
476	245B1629P001	SEGURO ALAMBRE
480	183D8031P001PY	PISO DE HORNO PIROLITICO
481	183D8042P001	PISO ESTUFA
498	317B6491P001	ABRAZADERA
500	183D8430P008GR	LATERAL ESTUFA GRIS
518	183D8075P006	SOPORTE BASE (PATIN)
520	222D2408P001	PATA NIVELADORA
524	222D4287P004	PATA ESTUFA
525	222D4287P003	PATA ESTUFA
539	317B6997P003	LAMPARA DE HORNO
540	205C1035P003	SOCKET P/LAMPARA INCAN
542	205C1328P001	BASE P/SOCKET
556	183D8401G005	ARNES PRINCIPAL
561	205C1807P001	SELLO LAMPARA HORNO
600	223C4053G001	SELLO PUERTA HORNO
606	183D8046P019PY	CONTRAPUERTA DE HORNO
612	183D8047P007	VIDRIO PUERTA
620	183D8756G017	VIDRIO CURVO DE PUERTA ENS
635	183D8743P001	BISAGRA PUERTA DE HORNO

639	245B1512P002	CUBIERTA VALVULA
648	317B6951P001	CONTRABISAGRA
657	245B1416P001	TUERCA RAPIDA
677	183D9566P007	MOLDURA SUPERIOR PUERTA
708	183D8591G051	PUERTA DE HORNO ENSAMB
725	222D2620P001	JALADERA CURVA DE PUER
726	183D9197P004	JALADERA POCKET
746	245B1326P001	TOPE PUERTA ASADOR
753	222D2549P009	MOLDURA LATERAL PUERTA
754	222D2549P010	MOLDURA LATERAL PUERTA
768	222D1564P001	PUERTA ASADOR INOXIDAB
769	183D8281P001PY	CPTA CAJON ASADOR PIROLITICO
771	223C4430P001	BRACKET PUERTA
773	263B7187P001	RESORTE BISAGRA ASADOR
774	223C4362G001	BISAGRA ASADOR ENSAMBLE
775	223C4362G002	BISAGRA ASADOR ENSAMBLE
776	183D8796P001	SOPORTE BISAGRA
777	183D8796P002	SOPORTE BISAGRA
785	183D6216P003PY	TAPA CHAROLA ASADOR
786	245B1654P002	RONDANA RESORTE
818	223C5854P001	SOPORTE CRISTAL INFERI

***NOTA: SI EL CODIGO DEL ARTICULO QUE NECESITA NO APARECE EN NUESTRA PAGINA WEB, ES PROBABLE QUE SEA SOBRE PEDIDO O ESTE OBSOLETO.**

FAVOR DE COMUNICARSE A NUESTRAS OFICINAS PARA MAYOR INFORMACION

TELEFONOS: 83377949, 83377999 Y 83373889.