

Distribuidor Autorizado

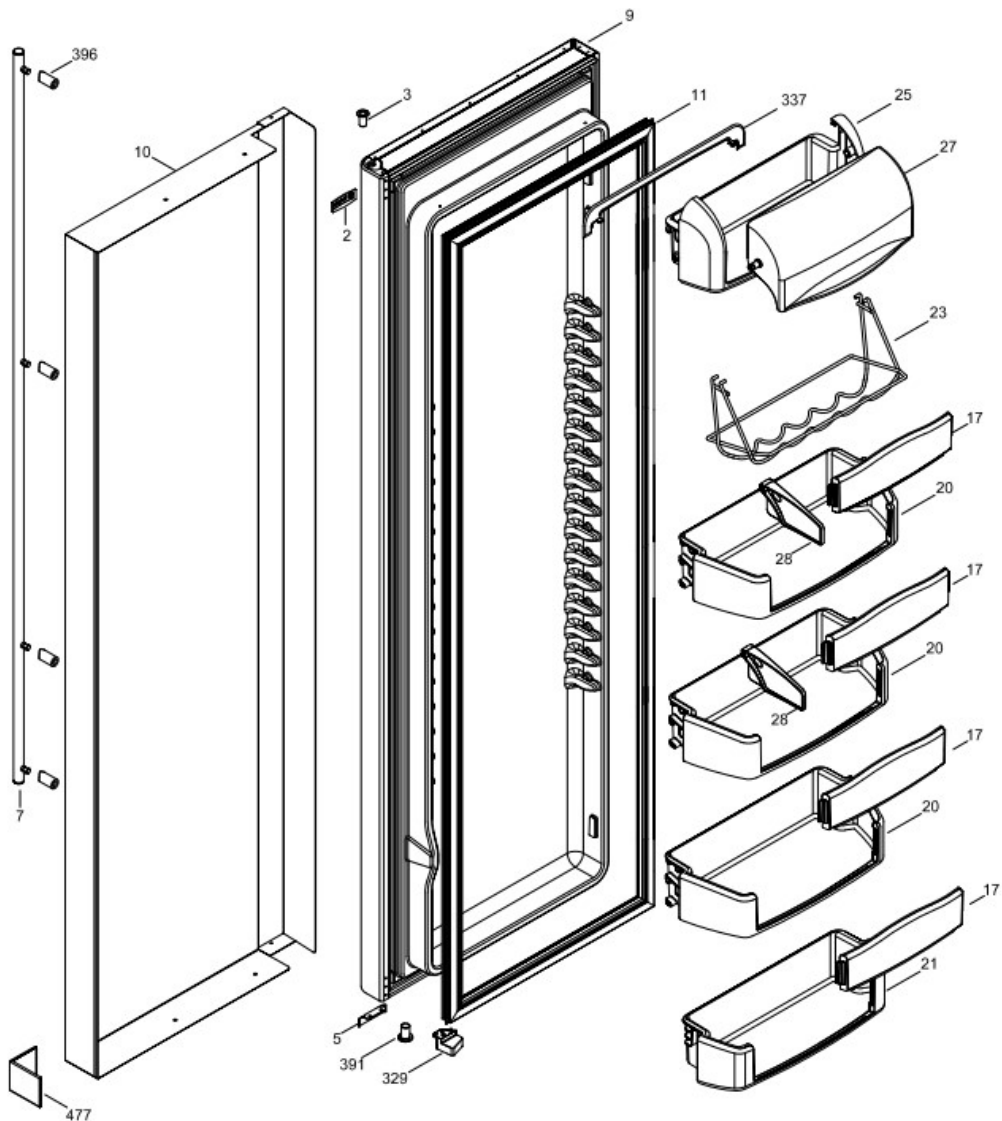
SurteRápido.com

Venta de Refacciones
Electrodomesticas

Refrigerador Mabe ZFMB26DRE SS

PUERTA ENFRIADOR
FREEZER DOOR

ZFMB26DRE SS
ZFMB26DRF SS



Distribuidor Autorizado

SurteRápido.com

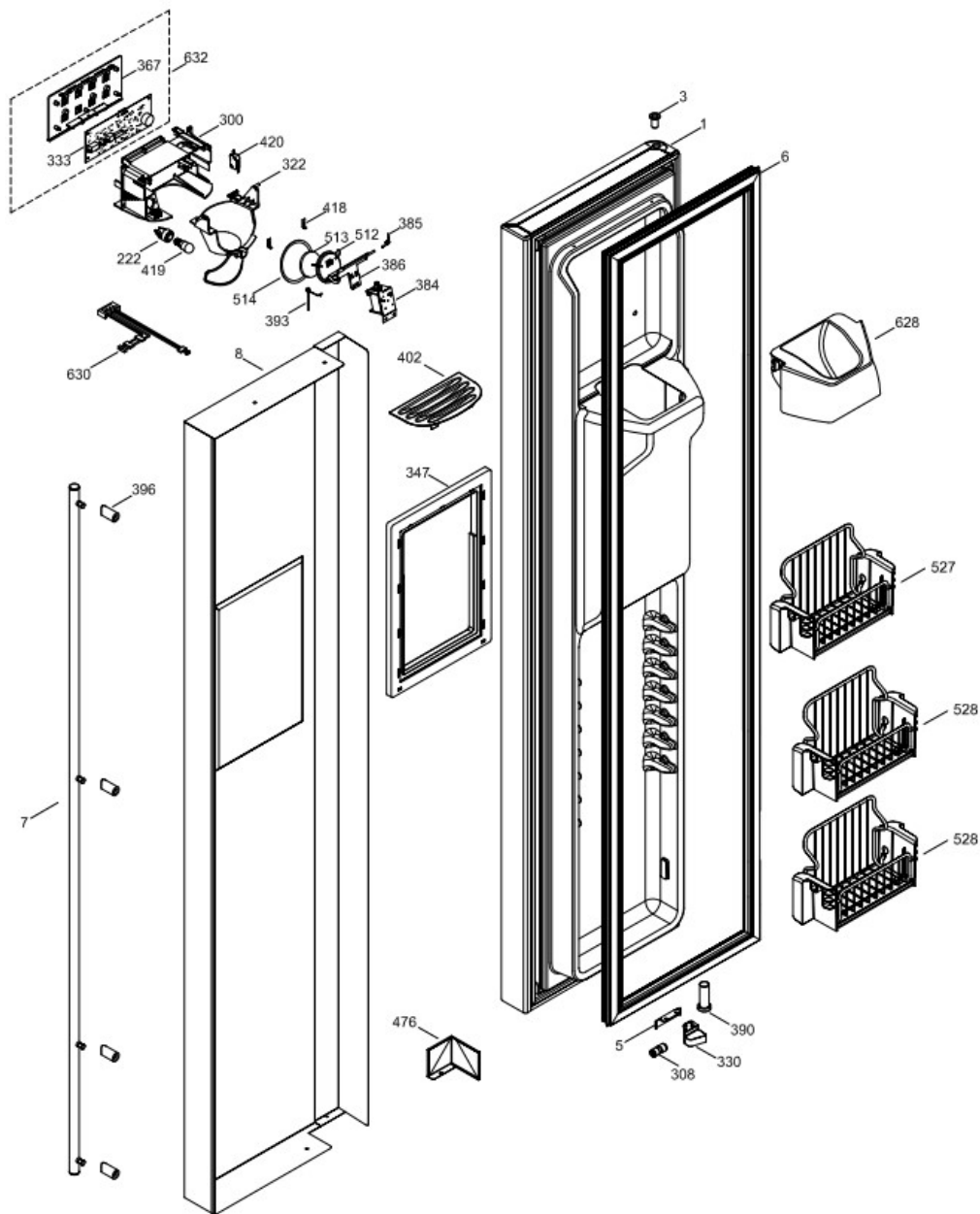
Venta de Refacciones
Electrodomesticas

Refrigerador Mabe ZFMB26DRE SS

PUERTA CONGELADOR
FREEZER DOOR

ZMFB26DRE SS

ZMFB26DRF SS



Distribuidor Autorizado

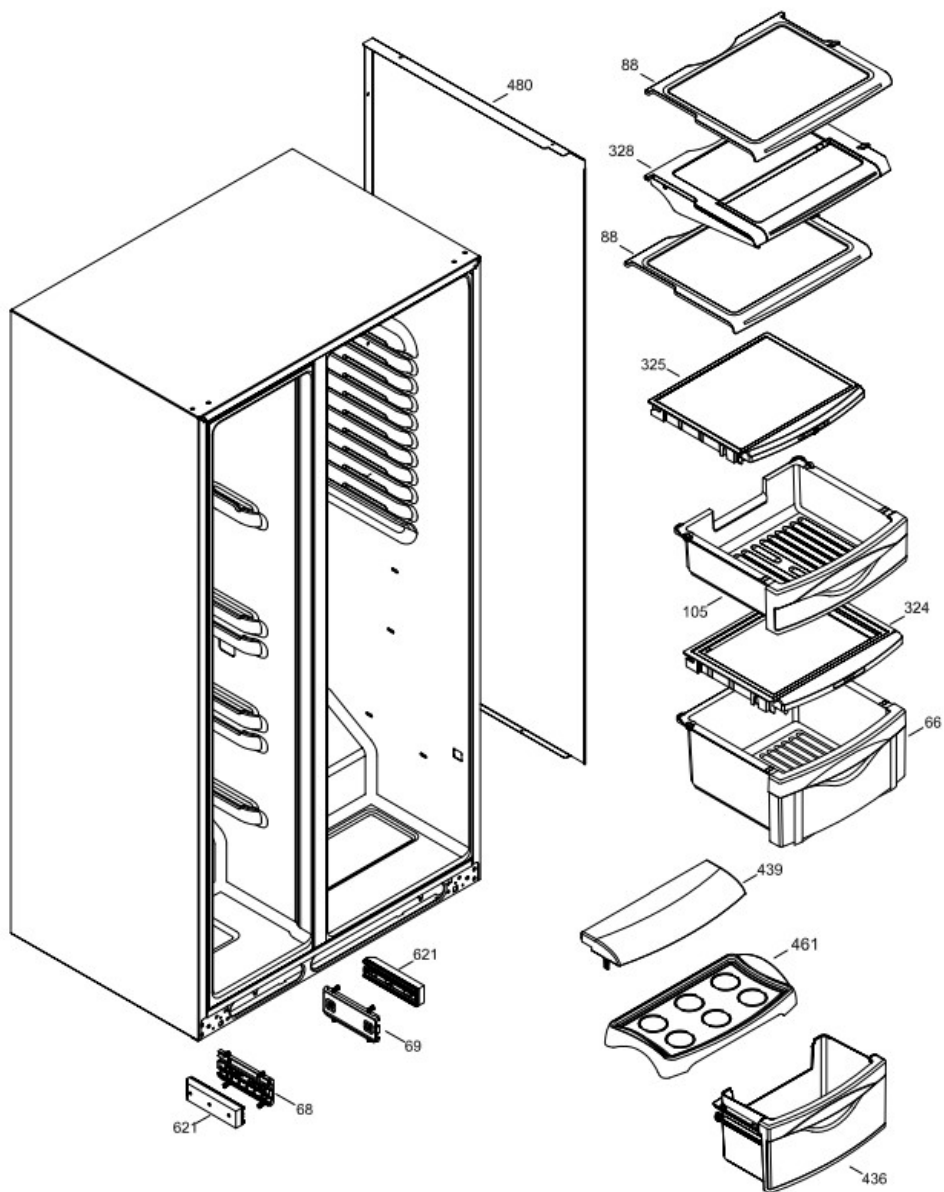
SurteRápido.com

Venta de Refacciones
Electrodomesticas

Refrigerador Mabe ZFMB26DRE SS

CONSERVADOR DE ALIMENTOS
FRESH FOOS SHELVES

ZFMB26DRE SS
ZFMB26DRF SS



Distribuidor Autorizado

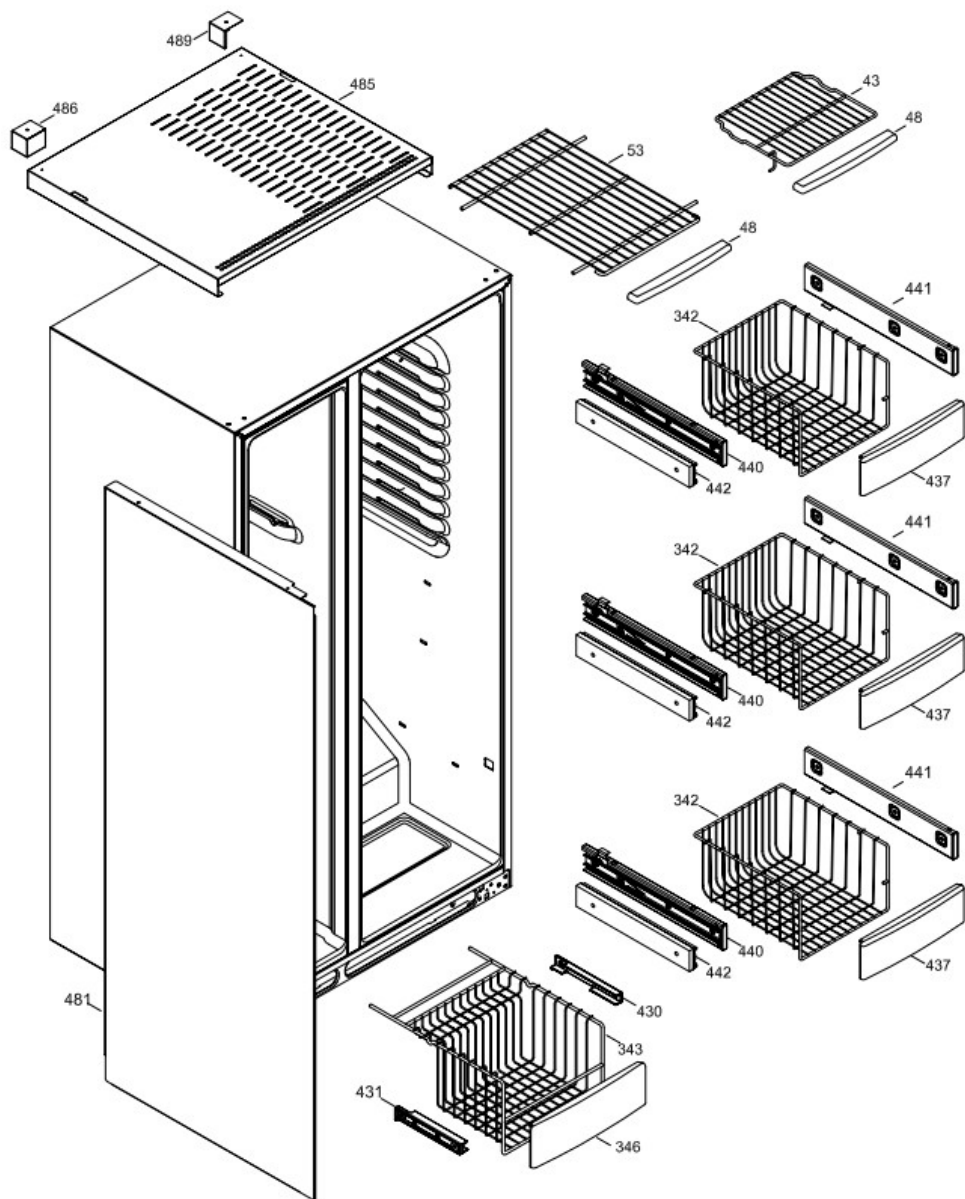
SurteRápido.com

Venta de Refacciones
Electrodomesticas

Refrigerador Mabe ZFMB26DRE SS

CONGELADOR DE ALIMENTOS
FREEZER SHELVES

ZFMB26DRE SS
ZFMB26DRF SS



Distribuidor Autorizado

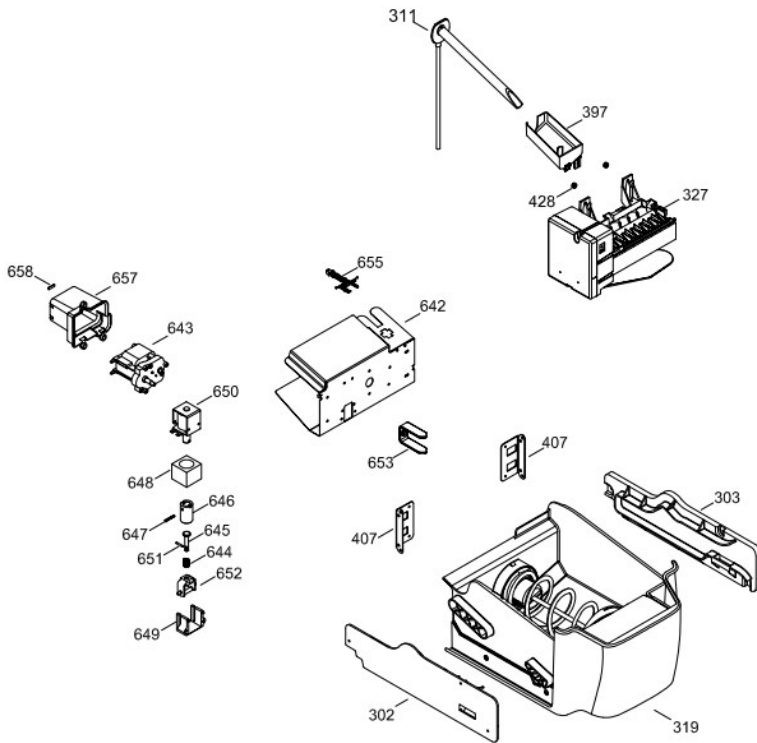
SurteRápido.com

Venta de Refacciones
Electrodomesticas

Refrigerador Mabe ZFMB26DRE SS

FABRICA Y SEAPACHADOR DE HIELO
ICEMAKER AND DISPENSER

ZFMB26DRE SS
ZFMB26DRF SS



Distribuidor Autorizado

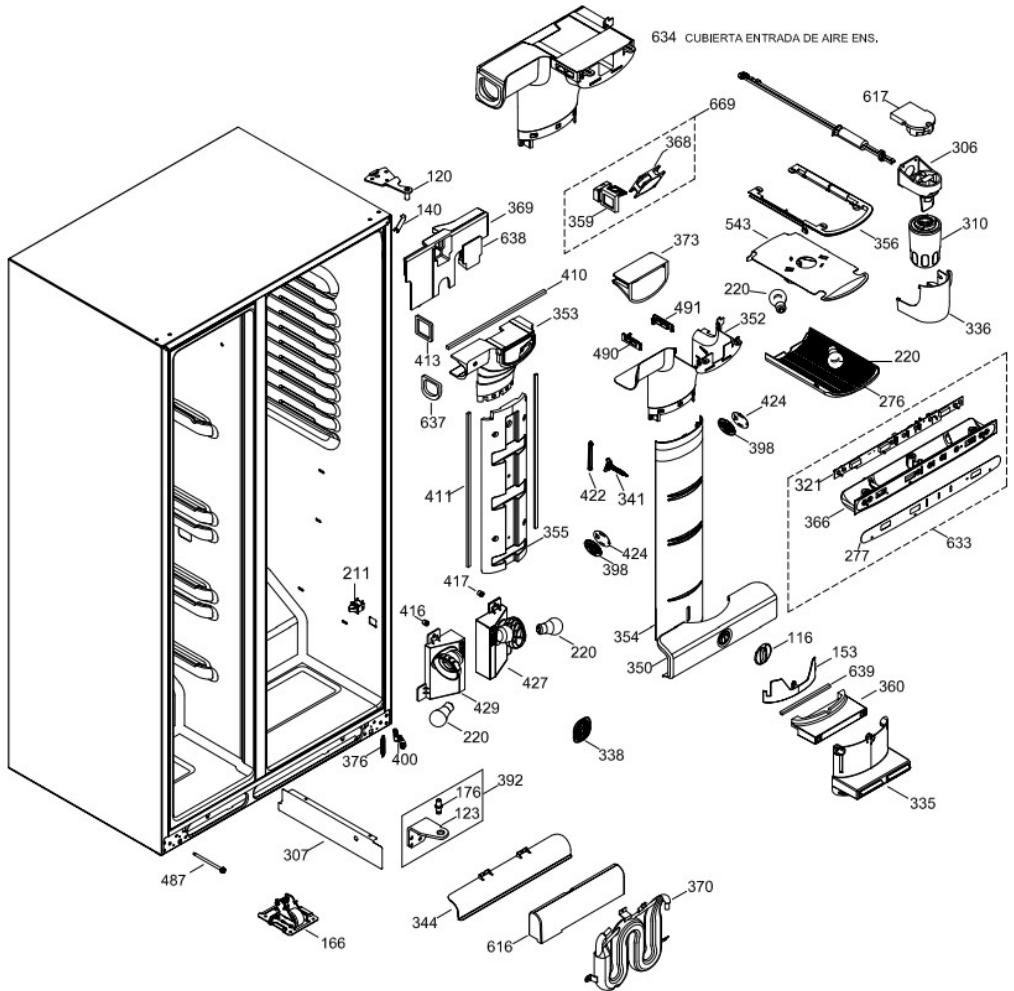
SurteRápido.com

Venta de Refacciones
Electrodomesticas

Refrigerador Mabe ZFMB26DRE SS

PARTES CONSERVADOR DE ALIMENTOS
FRESH FOOD SECTION

ZFMB26DRE SS
ZFMB26DRF SS



Distribuidor Autorizado

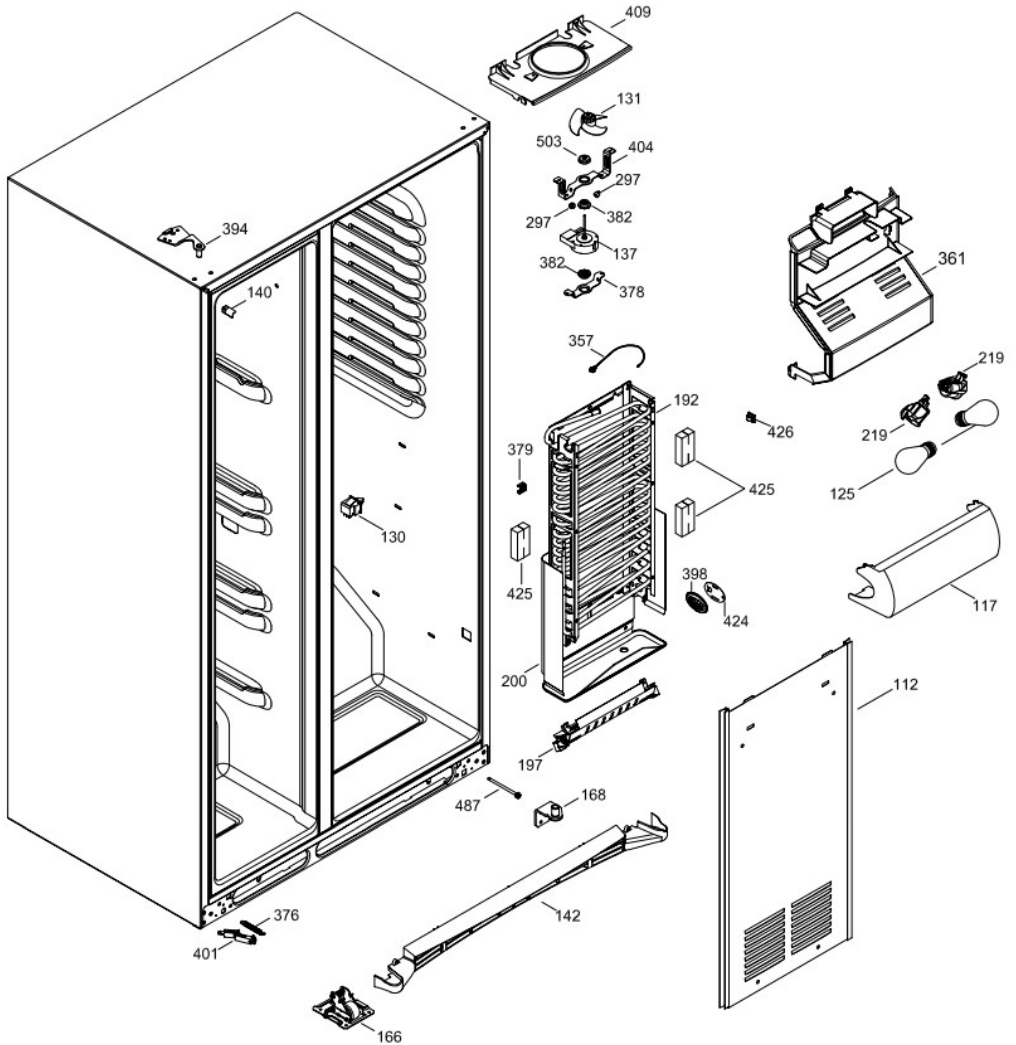
SurteRápido.com

Venta de Refacciones
Electrodomesticas

Refrigerador Mabe ZFMB26DRE SS

PARTES CONGELADOR DE ALIMENTOS
FREEZER SECTION

ZFMB26DRE SS
ZFMB26DRF SS



Distribuidor Autorizado

SurteRápido.com

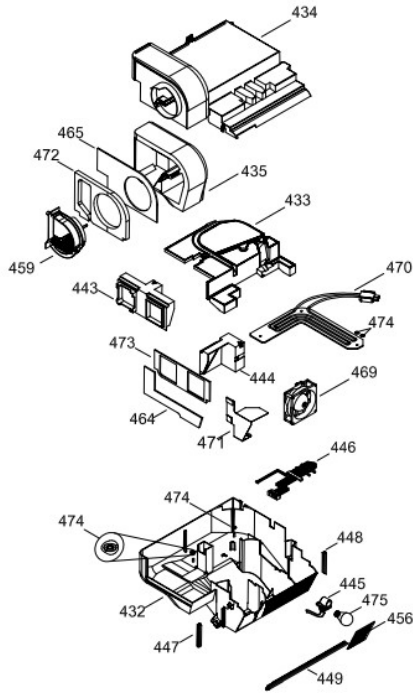
Venta de Refacciones
Electrodomesticas

Refrigerador Mabe ZFMB26DRE SS

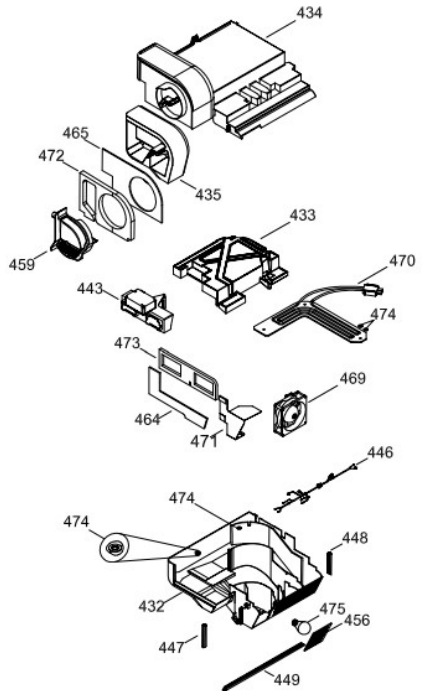
PARTES ENFRIADOR RAPIDO
QUICK CHILL PARTS

ZFMB26DRE SS
ZFMB26DRF SS

ZFMB26DRE SS



ZFMB26DRF SS



Distribuidor Autorizado

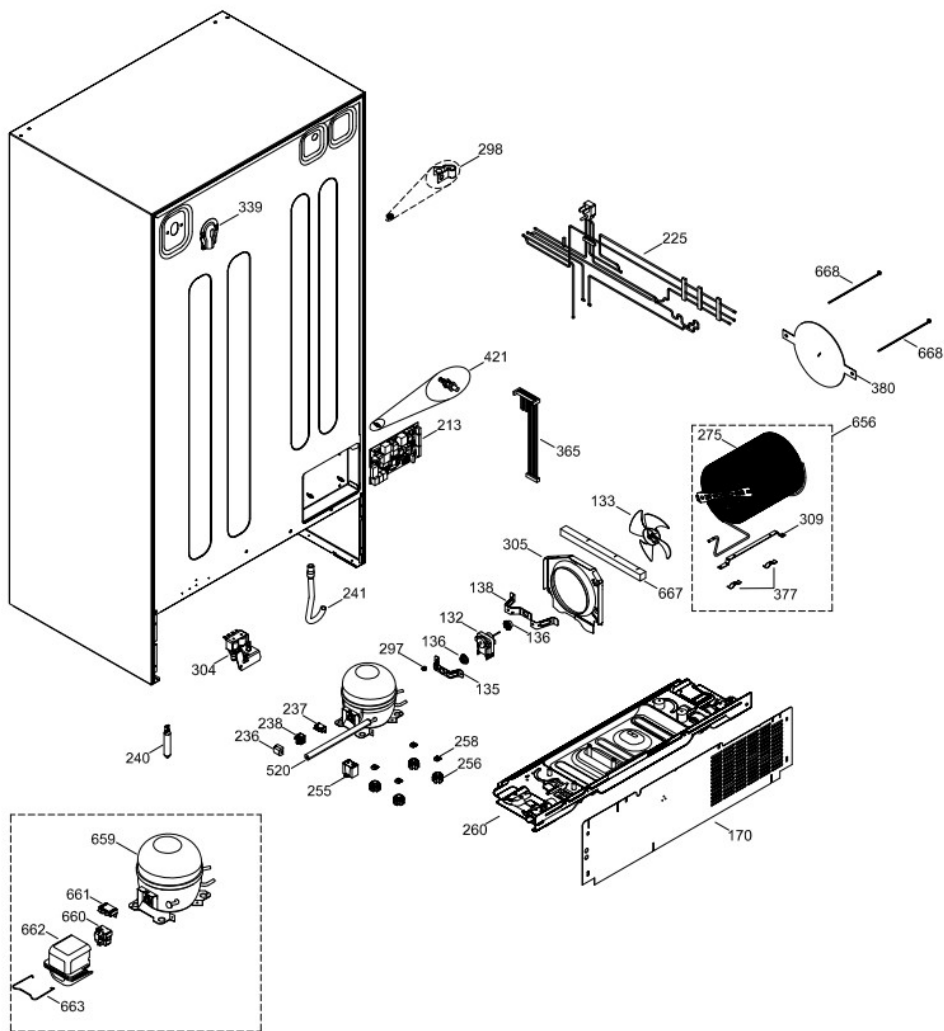
SurteRápido.com

Venta de Refacciones
Electrodomesticas

Refrigerador Mabe ZFMB26DRE SS

UNIDAD REFRIGERANTE Y TARJETA PRINCIPAL
SEALED SYSTEM AND MOTHER BOARD

ZMFB26DRE SS
ZMFB26DRF SS



Distribuidor Autorizado

SurteRápido.com

Venta de Refacciones
Electrodomesticas

Refrigerador Mabe ZFMB26DRE SS

Guía	Componente	Descripción
1	200D2065G445	PUERTA ESPUMADA CONG RECTA ENS
2	197D4423P002	LOGOTIPO MONOGRAM PEQUENIO
3	238C1017P007	BUJE PUERTA
5	238C1198P005	TOPE PUERTA
6	200D5288P004	SELLO PUERTA CONGELADOR
7	243B2465P002	HANDLE DOOR SS
8	200D8536G001	CLAD DOOR FZ
9	200D2064G042	PUERTA ESPUMADA REFRIGERADOR
10	200D8537G001	CLAD DOOR FF
11	200D5288P003	SELLO PUERTA REFRIGERADOR
17	200D1513P004	VENTANA ANAQUEL
20	200D5594P001	ANAQUEL REFRIGERADOR
20	200D5594P002	ANAQUEL REFRIGERADOR
21	200D5596P001	ANAQUEL REFRIGERADOR
23	200D7474P001	ANAQUEL VINOS & BEBIDAS
25	200D4738P001	ANAQUEL LACTEOS
27	200D4825P001	PUERTA MANTEQUILLERA
28	197D2493P001	SEPARADOR BOTELLAS
43	200D1352P014	PARRILLA FIJA DE CONGELADOR
48	200D1508P001	TRIM SHELF FZ
53	197D4003P002	ESTANTE AJUSTABLE
66	200D2536G012	CAJON INTERMEDIO ENSAMBLE
66	WR32X26230	CAJON INTERMEDIO ENSAMBLE
68	200D4771G007	ENS. RIEL SOPORTE
69	200D4771G008	ENS. RIEL SOPORTE
88	200D1439G012	ENS. PARRILLA DESLIZABLE CAJON
105	200D1106G011	ENSAMBLE CAJON
105	WR32X26198	ENSAMBLE CAJON

Distribuidor Autorizado

SurteRápido.com

Venta de Refacciones
Electrodomesticas

Refrigerador Mabe ZFMB26DRE SS

Guía	Componente	Descripción
112	200D2122G002	CUBIERTA DE EVAPORADOR ENS
116	355B1166P001	PERILLA CAJON ENFRIAMIENTO
117	200D4667P001	PROTECTOR FOCO CONG.
117	200D4667P002	PROTECTOR FOCO CONG.
120	238C1035G004	ENS. BISAGRA SUP.
120	238C1035G008	ENS. BISAGRA SUP.
123	238C1021P009	BISAGRA INF.
125	866354P024	FOCO 60W 120V FROSTED GEL26364
125	866354P021	FOCO 60W 120V FROSTED GEL26364
130	197D2805P007	INTERRUPTOR CONGELADOR
131	197D3131G007	ASPA DE VENTILA
132	197D1871P026	MOTOR CONDENSADOR
132	197D1871P039	MOTOR CONDENSADOR
133	197D1975G009	ASPA DE VENTILADOR
135	197D1328P003	SOPORTE VENTILADOR
136	203C5258P003	VENTILADOR EVAP. REFUERZO
137	197D4968G006	MOTOR
137	197D4968G009	MOTOR
138	197D1788P003	BRACKET VENTILADOR COND.
140	200D1623P003	CUBIERTA ESQUINERO
142	200D1263P010	REMATE FALDON NEGRO
153	355B1066P002	REGULADOR CAJON ENFRIAMIENTO
166	200D1253G005	ENS. MOVIL FRONTAL
168	238C1036G007	ENS. PERNO BISAGRA INF.
170	197D6898P004	CUBIERTA ACCESO
176	238C1158P002	PERNO BISAGRA INF. AJUST
192	197D2374G001	LOW SIDE REPL ASM
197	203C5543G003	ENS. RESISTENCIA Y SOPORTE

Distribuidor Autorizado

SurteRápido.com

Venta de Refacciones
Electrodomesticas

Refrigerador Mabe ZFMB26DRE SS

Guía	Componente	Descripción
200	200D5459G001	CHAROLA DE DESHIELO
211	200D2547P001	INTERRUPTOR LUZ INT.
213	200D4852G016	BOARD ASM MAIN CONTROL
213	200D4852G024	BOARD ASM MAIN CONTROL
219	162D5209G004	ENS. TERMINAL SOCKET
220	866354P20	LAMP 40 W
222	162D9542P001	ENS. SOCKET Y TERMINALES
225	200D1035G009	ARNES TOMACORRIENTE
236	197D3319P001	CUBIERTA RELEVADOR AUTOMATICA
237	203C2385P061	OVERLOAD
238	197D4445P012	RELAY START
240	162D9086P004	FILTRO DESHIDRATADOR
240	221C5100P008	FILTRO DESHIDRATADOR
241	238C1355P002	TUBO DESHIELO
255	203C2799P004	CAPACITOR
255	238C4964P002	CAPACITOR
256	203C5262P001	ARANDELA COMPRESOR
258	871516P006	CLIP COMPRESOR
260	197D2034G039	PLACA BASE MONTAJE & W
260	197D2034G057	PLACA BASE MONTAJE & W
275	200D3384G010	CONDENSANDOR EN
276	200D3062P003	CUBIERTA LUZ FRESNEL
277	200D4714P002	PLANTILLA CONTROL TEMP.
297	123C8091P002	PARACHOQUES TAPA
298	130035P02	CLAMP CABLE
300	197D2360P045	ENS. BASE PROTECTORA
302	200D4849P001	GLIDE BUCKET LH
303	200D4848P001	GUIA DESLIZANTE CAJON

Distribuidor Autorizado

SurteRápido.com

Venta de Refacciones
Electrodomesticas

Refrigerador Mabe ZFMB26DRE SS

Guía	Componente	Descripción
304	197D2638P006	VALVULA AGUA
305	197D5554P003	CARCAZA VENTILADOR COND.
306	200D5285G002	FILTRO Y TUBO ENSAMBLE
307	200D9354P002	DIVISOR AIRE HS
308	197D3216P002	UNION CONECTOR REG
309	197D3309P001	SOPORTE CONDENSADOR
310	197D6321P001	FILTRO DE AGUA
310	197D6321P006	FILTRO DE AGUA
311	197D3904G005	ENS. SELLO GOMA TUBO
319	200D4841G005	ENS. CUBETA HIELO TRITURADOR
321	200D4716G006	TARJETA CONTROL TEMP
322	200D6090P005	EMBUDO DISP. HIELO
322	225D4018G002	EMBUDO DISP. HIELO
324	200D1110G009	CUBIERTA CAJON
325	200D1115G011	CUBIERTA CAJON INTERMEDIO ENS
327	200D1181G028	ENS. FABRICANTE HIELO
327	225D5681G001	ENS. FABRICANTE HIELO
328	200D1189G024	ENS. PARRILLA PLEGABLE
329	200D1389P003	LEVA CIERRE
330	200D1389P007	LEVA CIERRE
333	197D4576G029	BOARD ASM DISP TACTILE
335	200D1672P001	CAJON DESCARGA ENFRIAMIENTO
336	200D2101P002	CUBIERTA FILTRO DE AGUA
337	200D4881P001	MOLDURA COMPARTIMENTO LACTEO
338	200D1686P001	REJILLA AIRE RETORNO
339	200D1776P002	CUBIERTA LINEA DE AGUA
341	200D2014P001	CARATULA TABLERO ENFRIAMIENTO
342	200D1966P005	CANASTA

Distribuidor Autorizado

SurteRápido.com

Venta de Refacciones
Electrodomesticas

Refrigerador Mabe ZFMB26DRE SS

Guía	Componente	Descripción
343	200D2180P005	CANASTA ALAMBRE
344	200D2231P005	DESVIADOR DE FLUJO REFR.
346	200D2052P008	HANDLE
347	200D3675P001	ESPACIADOR
350	200D2396P005	CUBIERTA LUZ MED.
352	200D2479P002	COVER FF INLET
352	200D2479P001	COVER FF INLET
353	200D5340P002	DUCTO ENTRADA TORRE DE AI
354	200D2486P001	CUBIERTA TORRE REFR.
355	200D2487P001	TORRE REFR. EPS
356	200D1671P002	SOPORTE LUZ REFR.
357	200D7660G001	ARNES AC CONG. INT.
357	200D2539G017	ARNES AC CONG. INT.
359	200D1535P002	REGULADOR DE AIRE ENS.
360	200D4155P001	CHAROLA DUCTO
361	200D2577G040	CUBIERTA FRONTAL DEL EVAPORADO
365	200D9215G003	ARNES TARJETA MOD INDIV
366	200D4955P001	INTERFACE DISP ASM BK
367	200D4303G017	CONTROL DEL DESPACHADOR ENS
368	200D2139G002	VENTILADOR REFR
369	200D5341P002	RESPALDO DUCTO
370	162D6801G046	TANQUE AGUA
373	200D5362P001	PUENTE ENTRADA TORRE DE AIRE
376	203C4137P002	RESORTE CIERRE PUERTA
377	203C4219P001	CLIP CONDENSADOR
378	203C5645P006	BRACKET EVAP FAN BTM
379	203C5682P001	CLIP SENSOR EVAPORADOR
380	203C5866P004	PLACA CONDUCTO DE AIRE

Distribuidor Autorizado

SurteRápido.com

Venta de Refacciones
Electrodomesticas

Refrigerador Mabe ZFMB26DRE SS

Guía	Componente	Descripción
382	203C5909P003	GROMMET EVAP FAN
384	203C6017G003	SOLENOIDES ENSAMBLE
385	203C6018P002	RESORTE DE PUERTA DESPACHADOR
386	203C6020P001	MANIVELA PUERTA DISP.
390	238C1160P003	BUJE INF. PUERTA CONG.
391	238C1017P003	BUJE PUERTA
392	238C1037G016	BISAGRA Y PERNO INFERIOR ENS
393	238C1027P002	RESORTE EMBUDO DESPACHADOR
394	238C1035G003	ENS. BISAGRA SUP.
394	238C1035G007	ENS. BISAGRA SUP.
396	243B2464P002	SOPORTE JALADERA
397	238C1083P008	TAZA LLENADO FABRICA HIELOS
398	238C1095P001	REJILLA SENSOR
400	238C1163G003	PALANCA CIERRE PTA.ENFRIADOR
401	238C1163G007	ENS. PALANCA CIERRE
402	238C1257P008	GRILLE RECESS BK
404	238C1285P003	BRACKET ORIFICE FAN
407	238C1309P004	ANGULO SOPORTE FABRICA DE H.
409	238C1461G001	ORIFICE FAN ASM
410	238C1643P016	SELLO DUCTO ENT
411	238C1644P001	SELLO TORRE REFR.
413	200D5337P001	SELLO DAMPER FF
416	238C1674P002	GROMMET BASE GRILLE
417	238C1674P001	SELLO GOMA BASE PARRILLA
418	243B1862P002	DESCANSO RETENEDOR PUERTA
419	243B2514P002	LAMPARA DEL DESPACHADOR
420	243B2524P003	INTERRUPTOR DEL DESPACHADOR
420	WR23X10783	INTERRUPTOR DEL DESPACHADOR

Distribuidor Autorizado

SurteRápido.com

Venta de Refacciones
Electrodomesticas

Refrigerador Mabe ZFMB26DRE SS

Guía	Componente	Descripción
421	355B1046P002	SEPARADOR AISLANTE
422	355B1164P001	ENLACE CAJON ENFRIAMIENT
424	355B1263P001	CUBIERTA SENSOR
425	355B1306P003	BLOQUE SELLO EVAPORADOR
426	644334P03	CLIP ADHESIVO
427	200D7745G001	REFLECTOR ASM MIDDLE
428	866160P03	SELLO GOMA
429	200D7745G002	REFLECTOR ASM MIDDLE
430	200D4213P003	SOPORTE DESLIZABLE CANASTA
431	200D4213P004	SOPORTE DESLIZABLE CANASTA
432	200D1939P003	CUBIERTA INF.
433	200D1941P001	CUBIERTA ESPUMADA
434	200D1942P001	CUBIERTA SUPERIOR
435	200D1944P001	DUCTO CAVIDAD ENFRIADO RAPIDO
436	200D4765G006	CAJON INFERIOR ENS
436	WR32X26239	CAJON INFERIOR ENS
437	200D2052P009	JALADERA
439	200D4831G006	ENS. CUBIERTA CAJON
440	200D2189G013	ENS. SOPORTE RIEL
441	200D2189G014	ENS. SOPORTE RIEL
442	200D3871G001	ENS. ESPACIADOR CORREDERA
443	238C1370P001	ENS. AMORTIGUADOR
444	238C1371P001	ENS. AMORTIGUADOR
445	238C1375G006	ARNES CONGELAMIENTO
446	200D7655G002	ARNES DC CONG.
447	238C1376P001	SELLO CONTROLADOR AIRE
448	238C1376P002	SELLO CONTROLADOR AIRE
449	238C1376P003	SELLO CONTROLADOR AIRE

Distribuidor Autorizado

SurteRápido.com

Venta de Refacciones
Electrodomesticas

Refrigerador Mabe ZFMB26DRE SS

Guía	Componente	Descripción
456	238C1506P001	BULBO PARRILLA ENFRIADO RAPIDO
459	238C1744P001	PARRILLA ENFRIADO RAPIDO
461	200D4663P001	TRAY CUSTOM COOL
464	238C1875P001	SELLO LC
465	238C1876P001	SELLO LC
469	355B1130P002	VENTILADOR ENFRIADO RAPIDO
470	355B1131P005	HEATER THAW
471	355B1132P001	REFLECTOR
472	355B1133P001	SELLO DUCTO MANGUETE
473	355B1134P001	SELLO AMORTIGUADOR ENFRIADO RAPID
474	355B1312P001	RONDANA RETENEDORA
475	355B1338P001	LAMP 40W CHI
476	200D7122G003	TAPA ENSAMBLE
477	200D7122G004	TAPA ENSAMBLE
480	200D8534G001	LATERAL REFR.
481	200D8534G002	LATERAL REFR.
485	200D8532G001	CAP TOP
486	200D7122G001	CAP ASM
487	238C1241P004	TORNILLO MOVIL
489	200D7122G002	CAP ASM
490	200D5374P001	DIFUSOR ENTRADA
491	200D5374P004	DIFUSOR ENTRADA
503	203C5482P002	CUBIERTA POLVO PARA MOTOR VENT
512	203C3396P002	DESCANSO PUERTA INF.
513	243B1852P001	DESCANSO PUERTA AISLANTE
514	203C3397P004	INSERTO MOLDURA DESPACHADOR
520	243B2228P018	AISLAMIENTO TUBO DE SUCCION
527	197D4588G007	MODULE TILT OUT

Distribuidor Autorizado

SurteRápido.com

Venta de Refacciones
Electrodomesticas

Refrigerador Mabe ZFMB26DRE SS

Guía	Componente	Descripción
528	197D4588G009	ENS. MODULO CONG.
543	200D5038G005	REFLECTOR SUPERIOR ENS.
616	197D5353P001	AISLAMIENTO TANQUE
617	197D5382P002	AISLAMIENTO DE CABEZA DE FILTRO
621	200D4774G001	ENS. SEP. RIEL
628	200D7519P001	GUIA HIELO
630	203C6522G003	ARNES DESPACHADOR
632	200D4157G017	INTERACCION DESPACHADOR ENS
633	200D5609G003	INTERFACE CUSTOMER ASM
634	200D5517G002	ENS. CUBIERTA ENTRADA REFR.
634	200D5517G004	ENS. CUBIERTA ENTRADA REFR.
637	200D5335P002	SELLO FF MILLION
638	200D5378P002	CUBIERTA TRASERA REFR. EPS
639	238C1643P015	SELLO REFR. ENTRADA
642	200D4632P001	CUBIERTA MOTOR Y SOLENOIDE
643	200D1064P014	MOTOR TRITURADOR DESPACHADOR
644	870477P01	RESORTE DE CONEXION SOLENOIDE
645	870475P01	PISTON SOLENOIDE
646	870478P01	COLLAR SOLENOID DISP
647	870736P01	PIN SPIRAL
648	643409P01	SOLENOIDE
649	530162P01	SADDLE SOLENOID
650	203C3246G001	ENS. SOLENOIDE Y BRAZO
651	870465P01	PIN SPIRAL
652	650100P01	ESTRIBO SOLENOIDE
653	197D5953P003	DRIVE AUGER DISP
655	200D1042G007	HARNESS MOTOR & SOL
656	200D3383G001	ENS. CONDENSADOR

Distribuidor Autorizado



Venta de Refacciones
Electrodomesticas

Refrigerador Mabe ZFMB26DRE SS

Guía	Componente	Descripción
657	200D5031P001	BOOT AUGER MOTOR INT
658	355B1807P001	TAPE FOAM
659	20505214899	COMPRESOR
659	225D9858G001	COMPRESOR
660	203C4519P006	RELEVADOR PTCR
661	203C2385P056	PROTECTOR TERMICO
662	203C4910P001	CUBIERTA RELEVADOR
663	243B1882P002	CLIP CUBIERTA RELEVADOR
667	870963P220	CINTA ESPUMADA
668	868903P015	LLANTA ALAMBRE
669	200D5567G001	VENTILADOR Y REGULADOR DE AIRE